

homeier Downair MISTRAL SLIM**Produktfeatures:**

- Die zwei Edelstahl-Klappen der Ansaugöffnung können getrennt voneinander geöffnet werden und passen sich so optimal an das Kochverhalten an.
- Die hochwertigen Edelstahl-Fettfilter und alle anderen beweglichen Teile lassen sich durch die geöffneten Ansaugklappen bequem herausnehmen und einfach reinigen.
- Intuitives Bedienfeld aus Echtglas, auch mit nassen Fingern bedienbar.
- Das leiseste Downair-System am Markt dank laufruhigen und sparsamen EC-Lüfter-Motoren.
- Dank des minimal benötigten Einbauraumes bleibt im Unterschrank noch viel Platz für bis zu drei Auszügen.

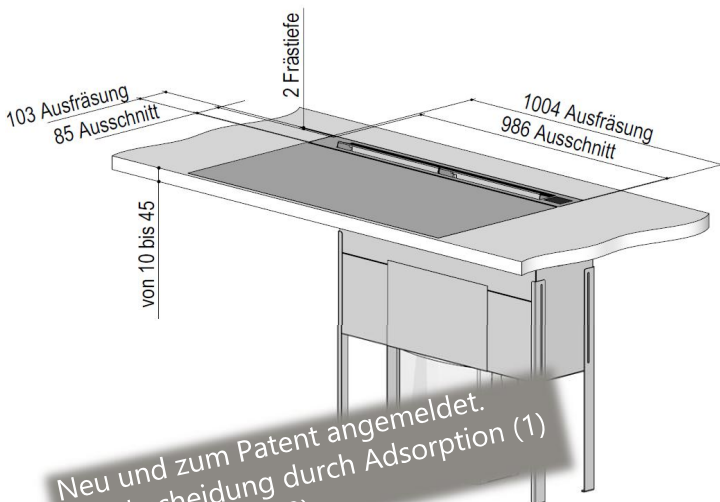
ENERGIEKLASSE A+

HDO MISTRAL SLIM

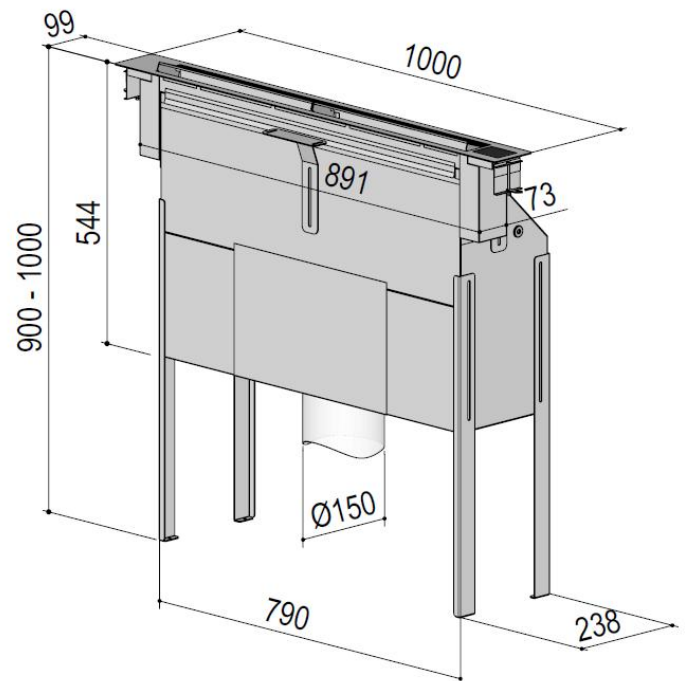
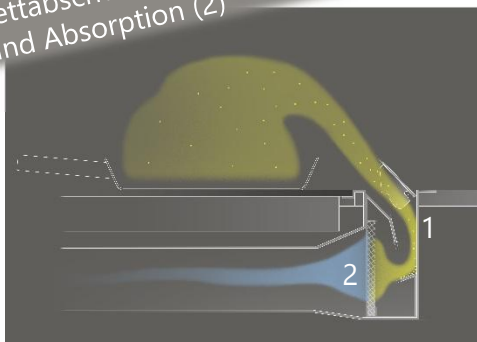
homeier Downair MISTRAL SLIM

Technische Daten:

- | | |
|--|---------------------------|
| ○ Nachlauffunktion: | konfigurierbare Automatik |
| ○ Rohranschluss: | Ø 150 mm |
| ○ Lüfterleistung freiblasend: | 900 m ³ /h |
| ○ Leistungsaufnahme: | 130 W |
| ○ Geräuschpegel Stufe 3, Abluft Umluft: | 60 62 dB(A) |
| ○ Gewicht netto: | 25 kg |
| ○ Energieklasse: | A+ |
| ○ Jährlicher Energieverbrauch in kWh pro Jahr: | 18 |
| ○ Fluidynamische Effizienz: | A |
| ○ Beleuchtungseffizienz: | - |
| ○ Fettabscheidegrad: | A |
| ○ Nicht für Gaskochfelder geeignet | |



Neu und zum Patent angemeldet.
Fettabscheidung durch Adsorption (1)
und Absorption (2)



Bezeichnung	Bestell-Nr.	Sonstiges
HDO Mistral Slim Abluft	1400010	
HDO Mistral Slim Umluft	1400011	Inkl. Umluftfilter (HUF)