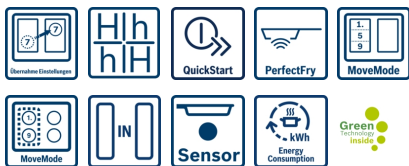
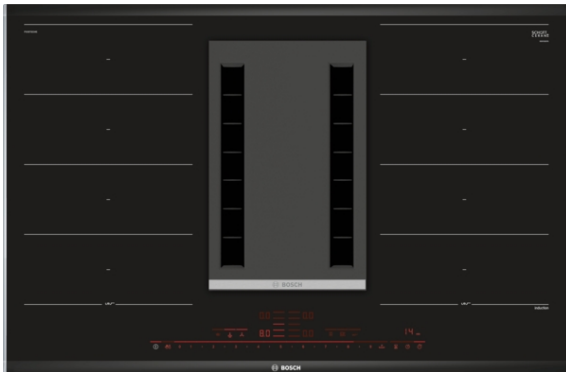


**Serie | 8 Mulden mit Dunstabzug**
**PXX875D34E**
**Induktions-Kochfeld mit integriertem Dunstabzug  
80 cm Induktions-Kochfeld  
Glaskeramik**
**A**

**Das Induktions-Kochfeld mit integriertem Dunstabzug: kombiniert beste Induktions- mit bester Dunstabzugshaubentechnologie für beste Ergebnisse.**

- **PerfectCook Kochsensor fähig:** der ergänzend erwerbbarer Sensor verhindert Über- oder Verkochen durch präzise Regulierung der Kochtemperatur.
- **PerfectFry Bratsensor:** für einen optimalen Bräunungsgrad des Bratguts dank Sensorsteuerung in 5 Leistungsstufen.
- **PerfectAir Luftgütesensor:** automatische Steuerung der Leistungsstufe für beste Abzugsleistung bei niedrigstem Geräusch.
- **DirectSelect Premium:** direkte, einfachste Auswahl der gewünschten Kochzonen, Leistungsstufen und zusätzlicher Funktionen.
- **FlexInduktions-Zone:** Flexibles Zusammenschalten von Kochzonen zu einer durchgehenden Fläche für kleine Töpfe bis hin zu großem Sonderzubehör

**Technische Daten**

Gerätetyp :	Kochstelle Glaskeramik
Bauform :	Eingebaut
Energiequelle :	Elektro
Anzahl der Kochzonen, die gleichzeitig benutzt werden können :	4
Nischenmaße (mm) :	198 x 780-780 x 490-490
Gerätebreite (mm) :	816
Abmessungen des Gerätes (mm) :	198 x 816 x 527
Nettogewicht (kg) :	29,0
Bruttogewicht (kg) :	35,0
Restwärmanzeige :	Getrennt
Lage der Steuerung :	Vorne
Hauptoberflächenmaterial :	Glaskeramik
Oberflächenfarbe :	Alu, schwarz
Rahmenfarbe :	Alu
Approbationszertifikate :	CE, VDE
Länge Anschlusskabel (cm) :	120
Abgedichtete Herdplatte :	Nein
Heizungen mit Booster :	Alle
Leistung der 2.Kochzone (kW) :	3.3
:	3.7
Max. Gebläseleistung-Abluftbetrieb (m <sup>3</sup> /h) :	551
Gebläseleistung bei Intensivstufe-Umluftbetrieb :	620
Max. Gebläseleistung-Umluftbetrieb (m <sup>3</sup> /h) :	557
Gebläseleistung bei Intensivstufe-Abluftbetrieb (m <sup>3</sup> /h) :	690
Schalleistung (dB(A) re 1 pW) :	70
Geruchsfilter :	Nein
Art der Luftführung :	Umrüstbar
Delay Shut off modes :	6
Art des Fettfilters :	Kassette
Elektroanschlusswert (W) :	7400
Absicherung (A) :	3*16; 32; 2*16
Spannung (V) :	220-240
Frequenz (Hz) :	60; 50
Gerätefarbe :	schwarz
Approbationszertifikate :	CE, VDE
Anzahl der Kochzonen, die gleichzeitig benutzt werden können :	4
Länge Anschlusskabel (cm) :	120
Nischenmaße (mm) :	198 x 780-780 x 490-490
Abmessungen des Gerätes (mm) :	198 x 816 x 527
Nettogewicht (kg) :	29,0
Bruttogewicht (kg) :	35,0

**Zubehör**

1 x Ausgleichsleiste 750 - 780 mm



## Serie | 8 Mulden mit Dunstabzug

### PXX875D34E

## Induktions-Kochfeld mit integriertem Dunstabzug 80 cm Induktions-Kochfeld Glaskeramik

### Das Induktions-Kochfeld mit integriertem Dunstabzug: kombiniert beste Induktions- mit bester Dunstabzugshaubentechnologie für beste Ergebnisse.

#### Design:

- Glaskeramik, dekorlos
- ComfortProfil

#### Ausstattung:

- DirectSelect Premium
- PerfectCook Kochsensor fähig (Sensor als Sonderzubehör erhältlich)
- ReStart
- QuickStart
- MoveMode
- TopControl-Digitalanzeige
- Timer mit Abschaltfunktion je Kochzone  
Kurzzeitwecker  
Count-up Timer

#### Schnelligkeit:

- PowerBoost-Funktion für alle Kochzonen
- PanBoost: PowerBoost-Funktion für Pfannen

#### Leistung und Größe:

- 4 Induktions-Kochzonen mit Topferkennung
- 2 FlexInduktions-Zonen
- 17 Leistungsstufen

#### Umwelt und Sicherheit:

- 2 stufige Restwärmeanzeige je Kochzone
- Topferkennung  
PowerManagement Funktion  
Automatische Sicherheitsabschaltung  
Kindersicherung  
Wischschutzfunktion
- Energieverbrauchsanzeige

#### Dunstabzug

#### Betriebsart und Leistung

- Energie-Effizienzklasse: A
- Durchschnittlicher Energieverbrauch: 53.5 kWh/Jahr
- Lüfter-Effizienzklasse: A
- Fettfilter-Effizienzklasse: B
- Geräusch min./max. Normalstufe: 39/69 dB
- Abluftleistung nach EN 61591:
  - min. Normalbetrieb 150 m<sup>3</sup>/h
  - max. Normalbetrieb 550 m<sup>3</sup>/h
  - Intensivstufe 690 m<sup>3</sup>/h
- Geräuschwerte nach EN 60704-3 und EN 60704-2-13 bei Abluftbetrieb:
  - Min. Normalstufe: 39 dB(A) re 1 pW (25 dB(A) re 20 µPa Schalldruck)
  - Max. Normalstufe: 69 dB(A) re 1 pW (55 dB(A) re 20 µPa Schalldruck)
  - Intensivstufe: 76 dB(A) re 1 pW (62 dB(A) re 20 µPa Schalldruck)
- Wahlweise Abluft- oder Umluftbetrieb (Sonderzubehör wird jeweils benötigt)
- Für Abluftbetrieb wird ein Abluftmodul (Sonderzubehör HEZ381400) benötigt
- Für Umluftbetrieb wird ein CleanAir-Umluftmodul (Sonderzubehör HEZ381500) benötigt

#### Komfort

- Leistungsstufen steuerbar über DirectSelect Premium Bedienung
- Vollautomatische Lüfterfunktion mit Luftsensor
- Wahlweise vollautomatische Lüfterstufensteuerung oder manuelle Steuerung
- 9 Leistungsstufen und 1 Intensivstufe
- Intensivstufe mit automatischer Rückstellung
- Gebläsenachlauf 30 Minuten
- Energiesparender Betrieb durch iQdrive Motor
- Lufteinlassgitter aus Gusseisen; hitzebeständig, spülmaschinengeeignet
- Sicherheitsüberlauf tank mit ca. 2.000ml Aufnahmekapazität; Twist-off Verschluss, spülmaschinengeeignet
- Sättigungsanzeige für Edelstahl fettfilter
- Sättigungsanzeige für CleanAir-Geruchsfilter

#### Maße:

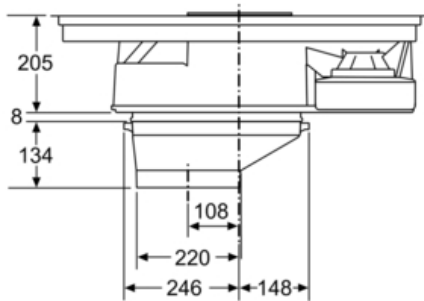
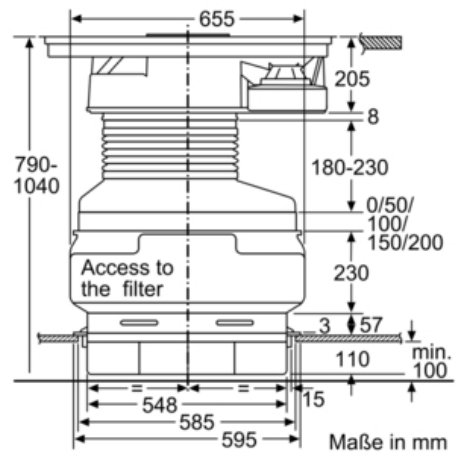
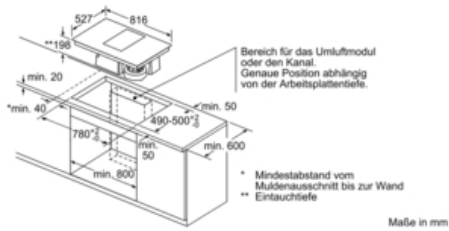
- Anschlusswert: 7,4 kW
- Spannung: 220 - 240 V
- Anschlusskabel fest montiert
- Anschlusskabel beigelegt in Verpackung
- Länge Anschlußkabel: 120 cm
- Min. Arbeitsplattenstärke: 30 mm
- Gerätemaße: (H/B/T) 198 x 816 x 527 mm

## Serie | 8 Mulden mit Dunstabzug

**PXX875D34E**

**Induktions-Kochfeld mit integriertem  
Dunstabzug**

**80 cm Induktions-Kochfeld Glaskeramik**



Maße in mm

