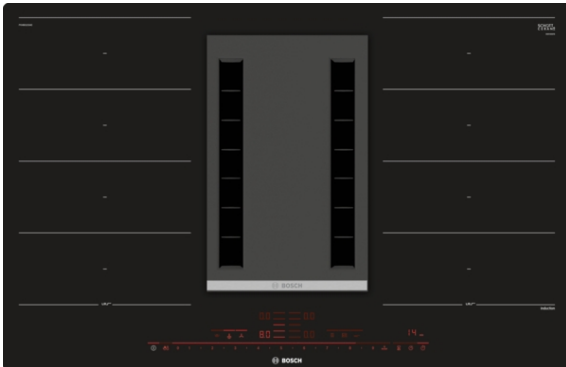


Serie | 8 Mulden mit Dunstabzug
PXX801D34E
**Induktions-Kochfeld mit integriertem Dunstabzug
80 cm Induktions-Kochfeld
Glaskeramik**
A

Das Induktions-Kochfeld mit integriertem Dunstabzug: kombiniert beste Induktions- mit bester Dunstabzugshaubentechnologie für beste Ergebnisse.

- **PerfectCook Kochsensor fähig:** der ergänzend erwerbbarer Sensor verhindert Über- oder Verkochen durch präzise Regulierung der Kochtemperatur.
- **PerfectFry Bratsensor:** für einen optimalen Bräunungsgrad des Bratguts dank Sensorsteuerung in 5 Leistungsstufen.
- **PerfectAir Luftgütesensor:** automatische Steuerung der Leistungsstufe für beste Abzugsleistung bei niedrigstem Geräusch.
- **DirectSelect Premium:** direkte, einfachste Auswahl der gewünschten Kochzonen, Leistungsstufen und zusätzlicher Funktionen.
- **FlexInduktions-Zone:** Flexibles Zusammenschalten von Kochzonen zu einer durchgehenden Fläche für kleine Töpfe bis hin zu großem Sonderzubehör

Technische Daten

Gerätetyp :	Kochstelle Glaskeramik
Bauform :	Eingebaut
Energiequelle :	Elektro
Anzahl der Kochzonen, die gleichzeitig benutzt werden können :	4
Nischenmaße (mm) :	204 x 780-796 x 500-516
Gerätebreite (mm) :	792
Abmessungen des Gerätes (mm) :	204 x 792 x 512
Nettogewicht (kg) :	27,0
Bruttogewicht (kg) :	33,0
Restwärmeanzeige :	Getrennt
Lage der Steuerung :	Vorne
Hauptoberflächenmaterial :	Glaskeramik
Oberflächenfarbe :	schwarz
Approbationszertifikate :	CE, VDE
Länge Anschlusskabel (cm) :	120
Abgedichtete Herdplatte :	Nein
Heizungen mit Booster :	Alle
Leistung der 2.Kochzone (kW) :	3.3
:	3.7
Max. Gebläseleistung-Abluftbetrieb (m ³ /h) :	551
Gebläseleistung bei Intensivstufe-Umluftbetrieb :	620
Max. Gebläseleistung-Umluftbetrieb (m ³ /h) :	557
Gebläseleistung bei Intensivstufe-Abluftbetrieb (m ³ /h) :	690
Schallleistung (dB(A) re 1 pW) :	70
Geruchsfilter :	Nein
Art der Luftführung :	Umrüstbar
Delay Shut off modes :	6
Art des Fettfilters :	Kassette
Elektroanschlusswert (W) :	7400
Absicherung (A) :	3*16; 32; 2*16
Spannung (V) :	220-240
Frequenz (Hz) :	50; 60
Gerätefarbe :	schwarz
Approbationszertifikate :	CE, VDE
Anzahl der Kochzonen, die gleichzeitig benutzt werden können :	4
Länge Anschlusskabel (cm) :	120
Nischenmaße (mm) :	204 x 780-796 x 500-516
Abmessungen des Gerätes (mm) :	204 x 792 x 512
Nettogewicht (kg) :	27,0
Bruttogewicht (kg) :	33,0



Serie | 8 Mulden mit Dunstabzug

PXX801D34E

Induktions-Kochfeld mit integriertem Dunstabzug 80 cm Induktions-Kochfeld Glaskeramik

Das Induktions-Kochfeld mit integriertem Dunstabzug: kombiniert beste Induktions- mit bester Dunstabzugshaubentechnologie für beste Ergebnisse.

Design:

- Glaskeramik, dekorlos
- flächenbündig

Ausstattung:

- DirectSelect Premium
- PerfectCook Kochsensor fähig (Sensor als Sonderzubehör erhältlich)
- PerfectFry Bratsensor mit 5 Temperaturstufen
- ReStart
- QuickStart
- MoveMode
- TopControl-Digitalanzeige
- Timer mit Abschaltfunktion je Kochzone
Kurzzeitwecker
Count-up Timer

Schnelligkeit:

- PowerBoost-Funktion für alle Kochzonen
- PanBoost: PowerBoost-Funktion für Pfannen

Leistung und Größe:

- 4 Induktions-Kochzonen mit Topferkennung
- 2 FlexInduktions-Zonen
- CombiZone
- 17 Leistungsstufen

Umwelt und Sicherheit:

- 2 stufige Restwärmeanzeige je Kochzone
- Wischutzfunktion
- Topferkennung
PowerManagement Funktion
Automatische Sicherheitsabschaltung
Kindersicherung
Wischutzfunktion
- Energieverbrauchsanzeige

Dunstabzug

Betriebsart und Leistung

- Energie-Effizienzklasse: A
- Durchschnittlicher Energieverbrauch: 53.5 kWh/Jahr
- Lüfter-Effizienzklasse: A
- Fettfilter-Effizienzklasse: B
- Geräusch min./max. Normalstufe: 39/69 dB
- Abluftleistung nach EN 61591:
 - min. Normalbetrieb 150 m³/h
 - max. Normalbetrieb 550 m³/h
 - Intensivstufe 690 m³/h
- Geräuschwerte nach EN 60704-3 und EN 60704-2-13 bei Abluftbetrieb:
 - Min. Normalstufe: 39 dB(A) re 1 pW (25 dB(A) re 20 µPa Schalldruck)
 - Max. Normalstufe: 69 dB(A) re 1 pW (55 dB(A) re 20 µPa Schalldruck)
 - Intensivstufe: 76 dB(A) re 1 pW (62 dB(A) re 20 µPa Schalldruck)
- Wahlweise Abluft- oder Umluftbetrieb (Sonderzubehör wird jeweils benötigt)
- Für Abluftbetrieb wird ein Abluftmodul (Sonderzubehör HEZ381400) benötigt
- Für Umluftbetrieb wird ein CleanAir-Umluftmodul (Sonderzubehör HEZ381500) benötigt

Komfort

- Leistungsstufen steuerbar über DirectSelect Premium Bedienung
- Vollautomatische Lüfterfunktion mit Luftsensor
- Wahlweise vollautomatische Lüfterstufensteuerung oder manuelle Steuerung
- 9 Leistungsstufen und 1 Intensivstufe
- Intensivstufe mit automatischer Rückstellung
- Gebläsenachlauf 30 Minuten
- Energiesparender Betrieb durch iQdrive Motor
- Lufteinlassgitter aus Gusseisen; hitzebeständig, spülmaschinengeeignet
- Sicherheitsüberlauf tank mit ca. 2.000ml Aufnahmekapazität; Twist-off Verschluss, spülmaschinengeeignet
- Sättigungsanzeige für Edelstahl fettfilter
- Sättigungsanzeige für CleanAir-Geruchsfilter

Maße:

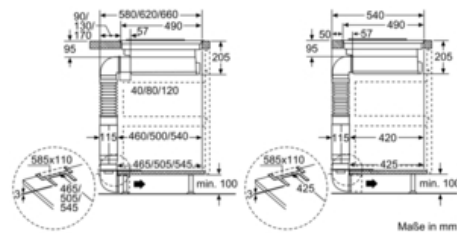
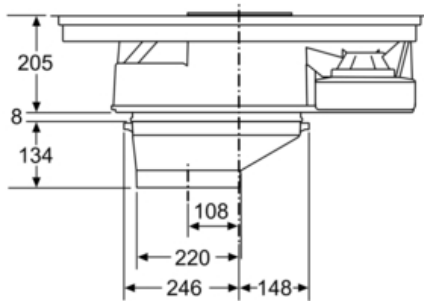
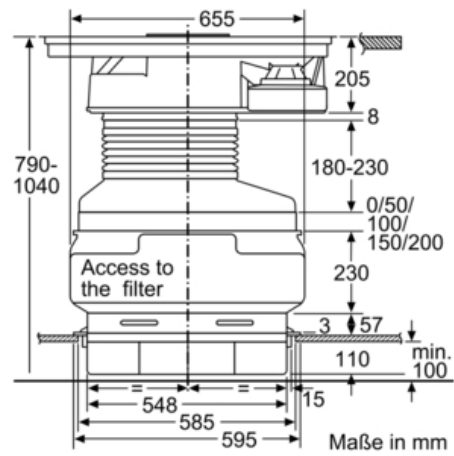
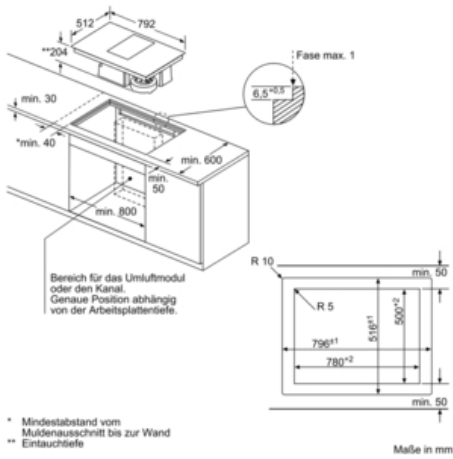
- Anschlusswert: 7,4 kW
- Spannung: 220 - 240 V
- Anschlusskabel fest montiert
- Anschlusskabel beigelegt in Verpackung
- Länge Anschlusskabel: 120 cm
- Min. Arbeitsplattenstärke: 30 mm
- Gerätemaße: (H/B/T) 204 x 792 x 512 mm
- Einbaumaße: (H/B/T) 204 x 780-796 x 500-516 mm

Serie | 8 Mulden mit Dunstabzug

PXX801D34E

Induktions-Kochfeld mit integriertem
Dunstabzug

80 cm Induktions-Kochfeld Glaskeramik



Maße in mm

