



CV282110
Flex-Induktionskochfeld mit integriertem Lüftungssystem Serie 200
Edelstahlrahmen
Breite 80 cm
Abluft-/ Umluftbetrieb
Lieferung ohne Verrohrung

Massiver Edelstahlrahmen Flex-Funktion zur Kombination der rechteckigen Kochflächen Freies Platzieren des Kochgeschirrs innerhalb der zusammengeschalteten Kochflächen Hocheffizientes Lüftungssystem im Kochfeld integriert Vollautomatische Funktionen des Lüftungssystems Großflächiger Metall-Fettfilter mit hohem Fettabscheidungsgrad Energiesparendes und geräuscharmes Gebläse Abluft- oder Umluftbetrieb Umluftmodul mit Aktivkohlefiltern: platzsparende Luftführung integriert im Unterschrank sowie einfacher Filterwechsel Twist-Pad-Bedienung mit abnehmbarem Magnetknebel Anwendungsbezogene Steuerung aller Funktionen über zweifarbige Anzeige

Kochzonen

2 Flex-Induktionskochflächen 19x23 cm (2200 W, mit Booster 3700 W), zusammengeschaltet 38x23 cm (3300 W, mit Booster 3700 W).
 2 Flex-Induktionskochflächen 19x23 cm (2200 W, mit Booster 3700 W), zusammengeschaltet 38x23 cm (3300 W, mit Booster 3700 W).

Leistung Lüftungssystem

Leistung und Geräusch, Stufe 3/ Intensiv:
 Luftleistung nach EN 61591.
 Schalleistungspegel nach EN 60704-3.
 Schalldruckpegel nach EN 60704-2-13.
 Geruchsreduktion bei Umluft nach EN 61591.
 Abluft:
 530 / 690 m³/h.
 69 / 75 dB (A) re 1 pW.
 57 / 63 dB (A) re 20 µPa.
 Umluft:
 505 / 620 m³/h.
 71 / 75 dB (A) re 1 pW.
 59 / 63 dB (A) re 20 µPa.
 Geruchsreduktion bei Umluft 89 %.

Bedienung

Twist-Pad-Bedienung mit abnehmbarem Magnetknebel. Benutzerfreundliche Bedienung durch zweifarbige Anzeige (weiss / orange). Markierung der Kochzonen und Kochflächen. Elektronische Regelung in 17 Leistungsstufen. Regelung des Lüftungssystems mit 3 elektronisch gesteuerten Leistungsstufen und 1 Intensivstufe.

Ausstattung

Flex-Funktion für rechteckige Kochflächen. Automatische Topferkennung beim Einschalten des Kochfeldes. Profikoch-Funktion. Kochsensor-Funktion (bei Verwendung des Kochsensors CA 060 300). Bratsensor-Funktion. Booster-Funktion Töpfe. Booster-Funktion speziell für Pfannen. Warmhalte-Funktion. Automatische sensorgesteuerte Leistungsanpassung des Lüftungssystems. Automatisches Einschalten des Lüftungssystems bei Nutzung einer Kochzone.

Farbvarianten

CV282110
 Edelstahlrahmen
 Breite 80 cm

Sonderzubehör

CA051300
 Teppan Yaki aus Mehrschichtenmaterial
 CA052300

Grillplatte aus Aluminiumguss

CA060300
 Kochsensor zur Temperaturregulierung in Töpfen
 CA230100
 Schwarzer Magnetknebel für Induktionskochfelder Serie 200

CA282110

1 Aktivkohlefilter mit besonders hoher Geruchsreduktion durch vergrößerte Oberfläche. Für Umluftmodul CA 282 810

GP900001

Bratsensor-Pfanne aus Edelstahl
 GP900002
 Bratsensor-Pfanne aus Edelstahl
 GP900003
 Bratsensor-Pfanne aus Edelstahl

Erforderliches Installationszubehör

CA282810
 Umluftmodul inklusive 1 Aktivkohlefilter mit besonders hoher Geruchsreduktion durch vergrößerte Oberfläche
 CA284010
 Flachkanal Anschlussstutzen für CV 282
 Kunststoff
 NW 150 flach

Gerätevarianten

CV282100
 Flex-Induktionskochfeld mit integriertem Lüftungssystem Serie 200
 Rahmenlos für flächenbündigen Einbau
 Breite 80 cm
 Abluft-/ Umluftbetrieb
 Lieferung ohne Verrohrung

Ausstattungsmerkmale

Gerätetyp
 Kochstelle Glaskeramik

Bauforn
 Eingebaut

Energiequelle
 Elektro

Anzahl der Kochzonen, die gleichzeitig benutzt werden können
 4

Bedienelemente

Nischenmaße (mm)
 204 x 780-780 x 490-490

Gerätebreite (mm)
 804

Abmessungen des Gerätes (mm)
 204 x 804 x 520

Nettogewicht (kg)
 31,0

Bruttogewicht (kg)
 37,0

Restwärmanzeige
 Getrennt

Lage der Steuerung
 Vorne

Art der Steuerung

Hauptoberflächenmaterial
 Glaskeramik

Oberflächenfarbe
 Edelstahl, schwarz

Rahmenfarbe
 Edelstahl

Approbationszertifikate
 CE, VDE

Länge Anschlusskabel (cm)
 120

Material Bedienelemente
 Stahl

Abgedichtete Herdplatte
 Nein

Heizungen mit Booster
 Alle

Art des Topfträgers

Leistung der Kochzone (kW)

Leistung der 2.Kochzone (kW)
 3.3

Leistung der 3.Kochzone (kW)

Leistung der 4.Kochzone (kW)

Leistung der 5.Kochzone (kW)
 3.7

Regelung der Leistungsstufen
 3

Max. Gebläseleistung-Abluftbetrieb (m3/h)
 540

Gebläseleistung bei Intensivstufe-Umluftbetrieb
 620

Max. Gebläseleistung-Umluftbetrieb (m3/h)
 505

Gebläseleistung bei Intensivstufe-Abluftbetrieb (m³/h)
 690

Schalleistung (dB(A) re 1 pW)
 69

Durchmesser des Abluftstutzens (mm)

Material des Fettfilters

GeruchsfILTER
 Nein

Art der Luftführung
 Umrüstbar

Delay Shut off modes
 6

Art des Fettfilters
 Kasette

Filterwechsel Erinnerung

Verbrauchs- und Anschlusswerte

Elektroanschlusswert (W)
 7600

Absicherung (A)
 2* 16; 3* 16; 32

Spannung (V)
 220-240

Frequenz (Hz)
 50; 60

UPC

Gerätefarbe
 schwarz

Approbationszertifikate

Intervall-Lüftung, 6 min.
 Sensorgesteuerter Nachlauf.
 Fettfiltereinheit herausnehmbar, spülmaschinenfest.
 Fettfilter, spülmaschinenfest.
 Abdeckung für Lüftungssystem emailliert, spülmaschinenfest.
 Gebläsetechnologie mit hocheffizientem, bürstenlosem Gleichstrommotor (BLDC).
 Strömungstechnisch optimierter Innenraum für effiziente Luftführung.
 Stoppuhr.
 Kochzeit-Automatik bis 99 Minuten.
 Kurzzeitwecker.
 Memory-Funktion.
 Optionsmenü.
 Energie-Management.

Verbrauchsdaten

Energieeffizienzklasse A.
 Durchschnittlicher Energieverbrauch 49.5 kWh/Jahr.
 Lüfter-Effizienzklasse A.
 Beleuchtungs-Effizienzklasse -.
 Fettfilter-Effizienzklasse B.
 Geräusch min. 61 dB / max. 69 dB Normalstufe.

Sicherheit

Hauptschalter.
 Betriebsanzeige.
 Topferkennung.
 2-stufige Restwärmanzeige.
 Kindersicherung.
 Sicherheitsabschaltung.
 Zweistufiger Überlaufschutz abnehmbar, spülmaschinenfest.
 Herausnehmbarer Überlaufbehälter, Fassungsvermögen 2 Liter, spülmaschinenfest.
 Fettfilter-Erkennung.

Planungshinweise

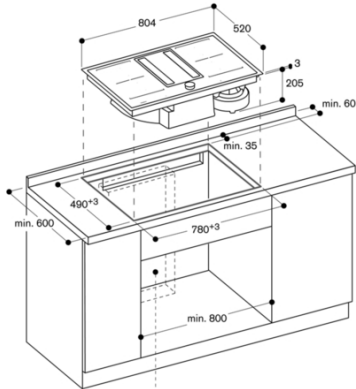
Unterschrankbreite: min. 80 cm.
 Arbeitsplattentiefe: min. 60 cm, mit gekürzten Schubladen. Ab 70 cm volle Schubladentiefe nutzbar.
 Eintauchtiefe 204 mm.
 Verrohrungssystem Ab- oder Umluft als Sonderzubehör separat zu bestellen.
 Anschlussstutzen Abluft: Flachkanal NW 150.
 Im Abluftbetrieb sollte eine Rückstauklappe mit einem maximalen Öffnungsdruck von 65 Pa installiert werden.
 Für eine optimale Performance im Umluftbetrieb wird eine Ausströmfläche von min. 720 cm² empfohlen.
 Nur geeignet für eisenmagnetisches Kochgeschirr. Für eine optimale Temperaturverteilung wird Kochgeschirr mit Sandwichboden empfohlen.
 Gerät ist von unten zu befestigen.
 Spannungsbereich Muldenspanner: 20 - 40 mm.
 Gerätegewicht: ca. 31 kg.
 Das Gerät muss von unten frei zugänglich sein.
 Bei Installation einer Lüftung mit Abluftbetrieb und einer kamingebundenen Feuerstelle muss die Stromzuführung der Lüftungsgeräte mit einer geeigneten Sicherheitsschaltung versehen werden.
 Die Tragfähigkeit und die Stabilität insbesondere bei dünnen Arbeitsplatten ist durch geeignete Unterkonstruktionen sicherzustellen.
 Gerätegewicht inkl. zusätzlicher Beladung berücksichtigen.

Anschlussdaten

Gesamtanschlusswert 7,6 kW.
 Anschlusskabel 1,2 m ohne Stecker.

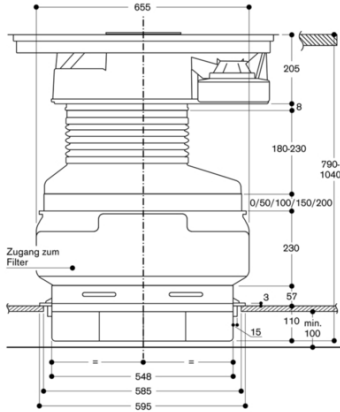
CV282110
 Flex-Induktionskochfeld mit
 integriertem Lüftungssystem Serie 200
 Edelstahlrahmen
 Breite 80 cm
 Abluft/ Umluftbetrieb
 Lieferung ohne Verrohrung

erstellt am 2017-03-15
 Seite 2

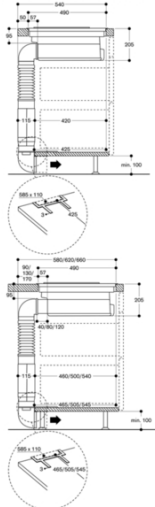


Bereich für das Umluftmodul oder den Kanal.
 Die exakte Position hängt von der Tiefe der Arbeitsplatte ab.

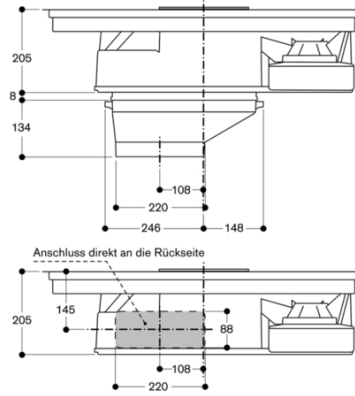
Vorderansicht CV 282 mit Umluftmodul CA 282 810



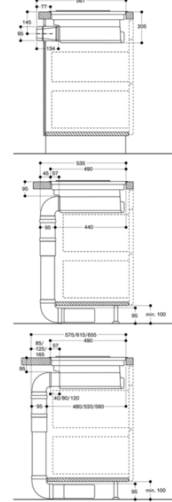
Seitenansicht CV 282 mit Umluftmodul CA 282 810



Vorderansicht CV 282 mit Flachkanal-Anschlussstutzen CA 284 010



Seitenansicht CV 282 mit Flachkanal-Anschlussstutzen CA 284 010



CV282110
Flex-Induktionskochfeld mit
integriertem Lüftungssystem Serie 200
Edelstahlrahmen
Breite 80 cm
Abluft/ Umluftbetrieb
Lieferung ohne Verrohrung
erstellt am 2017-03-15
Seite 3

