



CV282100
Flex-Induktionskochfeld mit integriertem Lüftungssystem Serie 200
Rahmenlos für flächenbündigen Einbau
Breite 80 cm
Abluft- / Umluftbetrieb
Lieferung ohne Verrohrung

Flex-Funktion zur Kombination der rechteckigen Kochflächen
 Freies Platzieren des Kochgeschirrs innerhalb der zusammengeschalteten Kochflächen
 Hocheffizientes Lüftungssystem im Kochfeld integriert
 Vollautomatische Funktionen des Lüftungssystems
 Großflächiger Metall-Fettfilter mit hohem Fettabscheidegrad
 Energiesparendes und geräuscharmes Gebläse
 Abluft- oder Umluftbetrieb
 Umluftmodul mit Aktivkohlefiltern: platzsparende Luftführung integriert im Unterschrank sowie einfacher Filterwechsel
 Twist-Pad-Bedienung mit abnehmbarem Magnetknebel
 Anwendungsbezogene Steuerung aller Funktionen über zweifarbige Anzeige

Kochzonen

2 Flex-Induktionskochflächen 19x23 cm (2200 W, mit Booster 3700 W), zusammengeschaltet 38x23 cm (3300 W, mit Booster 3700 W).
 2 Flex-Induktionskochflächen 19x23 cm (2200 W, mit Booster 3700 W), zusammengeschaltet 38x23 cm (3300 W, mit Booster 3700 W).

Leistung Lüftungssystem

Leistung und Geräusch, Stufe 3/ Intensiv:
 Luftleistung nach EN 61591.
 Schalleistungspegel nach EN 60704-3. Schalldruckpegel nach EN 60704-2-13.
 Geruchsreduktion bei Umluft nach EN 61591.
 Abluft:
 530 / 690 m³/h.
 69 / 75 dB (A) re 1 pW.
 57 / 63 dB (A) re 20 µPa.
 Umluft:
 505 / 620 m³/h.
 71 / 75 dB (A) re 1 pW.
 59 / 63 dB (A) re 20 µPa.
 Geruchsreduktion bei Umluft 89 %.

Bedienung

Twist-Pad-Bedienung mit abnehmbarem Magnetknebel.
 Benutzerfreundliche Bedienung durch zweifarbige Anzeige (weiss / orange).
 Markierung der Kochzonen und Kochflächen.
 Elektronische Regelung der Kochzonen in 17 Leistungsstufen.
 Regelung des Lüftungssystems mit 3 elektronisch gesteuerten Leistungsstufen und 1 Intensivstufe.

Ausstattung

Flex-Funktion für rechteckige Kochflächen.
 Automatische Topferkennung beim Einschalten des Kochfeldes.
 Profikoch-Funktion.
 Kochsensor-Funktion (bei Verwendung des Kochsensors CA 060 300).
 Bratsensor-Funktion.
 Booster-Funktion Töpfe.
 Booster-Funktion speziell für Pfannen.
 Warmhalte-Funktion.
 Automatische sensorgesteuerte Leistungsanpassung des Lüftungssystems.
 Automatisches Einschalten des Lüftungssystems bei Nutzung einer Kochzone.
 Intervall-Lüftung, 6 min.

Ausstattungsmerkmale

Gerätetyp	Kochstelle Glaskeramik
Bauform	Eingebaut
Energiequelle	Elektro
Anzahl der Kochzonen, die gleichzeitig benutzt werden können	4
Bedienelemente	
Nischenmaße (mm)	205 x 780-796 x 490-518
Gerätebreite (mm)	792
Abmessungen des Gerätes (mm)	205 x 792 x 512
Nettogewicht (kg)	30,0
Bruttogewicht (kg)	36,0
Restwärmeanzeige	Getrennt
Lage der Steuerung	Vorne
Art der Steuerung	
Hauptoberflächenmaterial	Glaskeramik
Oberflächenfarbe	schwarz
Rahmenfarbe	
Approbationszertifikate	CE, VDE
Länge Anschlusskabel (cm)	120
Material Bedienelemente	Stahl
Abgedichtete Herdplatte	Nein
Heizungen mit Booster	Alle
Art des Topfträgers	
Leistung der Kochzone (kW)	
Leistung der 2.Kochzone (kW)	3,3
Leistung der 3.Kochzone (kW)	
Leistung der 4.Kochzone (kW)	
Leistung der 5.Kochzone (kW)	3,7
Regelung der Leistungsstufen	3
Max. Gebläseleistung-Abluftbetrieb (m³/h)	540
Gebläseleistung bei Intensivstufe-Umluftbetrieb	620
Max. Gebläseleistung-Umluftbetrieb (m³/h)	505
Gebläseleistung bei Intensivstufe-Abluftbetrieb (m³/h)	690
Schalleistung (dB(A) re 1 pW)	69
Durchmesser des Abluftstutzens (mm)	
Material des Fettfilters	
GeruchsfILTER	Nein
Art der Luftführung	Umrüstbar
Delay Shut off modes	6
Art des Fettfilters	Kassette
Filterwechsel Erinnerung	
Verbrauchs- und Anschlusswerte	
Elektroanschlusswert (W)	7600
Absicherung (A)	2*16; 3*16; 32
Spannung (V)	220-240
Frequenz (Hz)	50; 60
UPC	
Gerätefarbe	schwarz
Approbationszertifikate	CE, VDE

Sensorgesteuerter Nachlauf.
 Fettfilter- und Umluftfilter-Sättigungsanzeige.
 Fettfiltereinheit herausnehmbar, spülmaschinenfest.
 Abdeckung für Lüftungssystem emailliert, spülmaschinenfest.
 Gebläsetechnologie mit hocheffizientem, bürstenlosem Gleichstrommotor (BLDC).
 Strömungstechnisch optimierter Innenraum für effiziente Luftführung.
 Stoppuhr.
 Kochzeit-Automatik bis 99 Minuten.
 Kurzzeitwecker.
 Memory-Funktion.
 Optionsmenü.
 Energie-Management.

Verbrauchsdaten

Energieeffizienzklasse A.
 Durchschnittlicher Energieverbrauch 49.5 kWh/Jahr.
 Lüfter-Effizienzklasse A.
 Beleuchtungs-Effizienzklasse -.
 Fettfilter-Effizienzklasse B.
 Geräusch min. 61 dB / max. 69 dB Normalstufe.

Sicherheit

Hauptschalter.
 Betriebsanzeige.
 Topferkennung.
 2-stufige Restwärmeanzeige.
 Kindersicherung.
 Sicherheitsabschaltung.
 Zweistufiger Überlaufschutz abnehmbar, spülmaschinenfest.
 Herausnehmbarer Überlaufbehälter, Fassungsvermögen 2 Liter, spülmaschinenfest.
 Fettfilter-Erkennung.

Planungshinweise

Unterschrankbreite: min. 80 cm.
 Arbeitsplattentiefe: min. 60 cm, mit gekürzten Schubläden. Ab 70 cm volle Schubladentiefe nutzbar.
 Eintauchtiefe 205 mm.
 Verrohrungssystem Ab- oder Umluft als Sonderzubehör separat zu bestellen.
 Anschlussstutzen Abluft: Flachkanal NW 150.
 Im Abluftbetrieb sollte eine Rückstauklappe mit einem maximalen Öffnungsdruck von 65 Pa installiert werden.
 Für eine optimale Performance im Umluftbetrieb wird eine Ausströmfläche von min. 720 cm² empfohlen.
 Nur geeignet für eisenmagnetisches Kochgeschirr. Für eine optimale Temperaturverteilung wird Kochgeschirr mit Sandwichboden empfohlen.
 Gerät ist von unten zu befestigen.
 Spannungsbereich Muldenspanner: 20 - 40 mm.
 Gerätegewicht: ca. 30 kg.
 Das Gerät muss von unten frei zugänglich sein.
 Bei Installation einer Lüftung mit Abluftbetrieb und einer kamingebundenen Feuerstelle muss die Stromzuführung der Lüftungsgeräte mit einer geeigneten Sicherheitsschaltung versehen werden.
 Die Tragfähigkeit und die Stabilität insbesondere bei dünnen Arbeitsplatten ist durch geeignete Unterkonstruktionen sicherzustellen.
 Gerätegewicht inkl. zusätzlicher Beladung berücksichtigen.
 Der Einbau eignet sich in Arbeitsplatten aus Stein, synthetischem Material oder Massivholz. Hitzebeständigkeit und wasserdichte Versiegelung der Schnittkanten sind zu berücksichtigen.
 Bei anderen Materialien stimmen Sie sich bezüglich der Verwendung mit dem Arbeitsplatten-Hersteller ab.
 Die Nut muss durchgängig und eben sein, um eine gleichmäßige Auflage der Geräte auf der Dichtung zu gewährleisten. Keine punktuellen Unterfütterungen verwenden.
 Durch Maßtoleranzen der Glaskeramikscheibe und des Arbeitsplattenausschnittes kann die Fugenbreite variieren.

Anschlussdaten

Gesamtanschlusswert 7,6 kW.

Farbvarianten

CV282100
 Rahmenlos für flächenbündigen Einbau
 Breite 80 cm

Sonderzubehör

CA051300
 Teppan Yaki aus Mehrschichtenmaterial
 CA052300
 Grillplatte aus Aluminiumguss
 CA060300
 Kochsensor zur Temperaturregulierung in Töpfen
 CA230100
 Schwarzer Magnetknebel für Induktionskochfelder Serie 200
 CA282110
 1 Aktivkohlefilter mit besonders hoher Geruchsreduktion durch vergrößerte Oberfläche. Für Umluftmodul CA 282 810
 GP900001
 Bratsensor-Pfanne aus Edelstahl
 GP900002
 Bratsensor-Pfanne aus Edelstahl
 GP900003
 Bratsensor-Pfanne aus Edelstahl

Erforderliches Installationszubehör

CA282810
 Umluftmodul inklusive 1 Aktivkohlefilter mit besonders hoher Geruchsreduktion durch vergrößerte Oberfläche
 CA284010
 Flachkanal Anschlussstutzen für CV 282
 Kunststoff
 NW 150 flach

Gerätevarianten

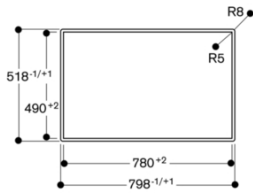
CV282110
 Flex-Induktionskochfeld mit integriertem Lüftungssystem Serie 200
 Edelstahlrahmen
 Breite 80 cm
 Abluft- / Umluftbetrieb
 Lieferung ohne Verrohrung

GAGGENAU

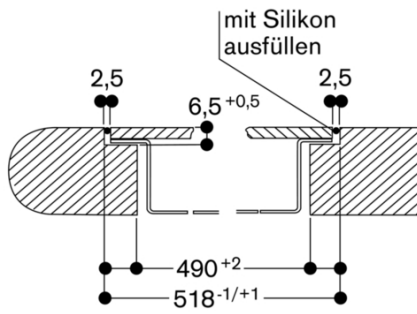
CV282100
 Flex-Induktionskochfeld mit
 integriertem Lüftungssystem Serie 200
 Rahmenlos für flächenbündigen Einbau
 Breite 80 cm
 Abluft-/ Umluftbetrieb
 Lieferung ohne Verrohrung

erstellt am 2017-03-15
 Seite 2

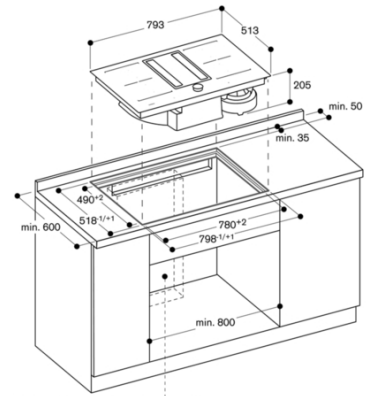
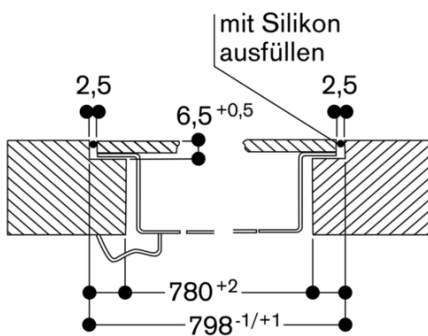
Ansicht von oben



Querschnitt

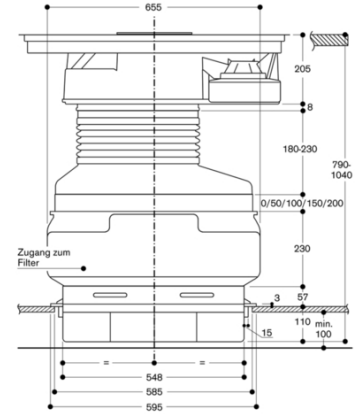


Längsschnitt

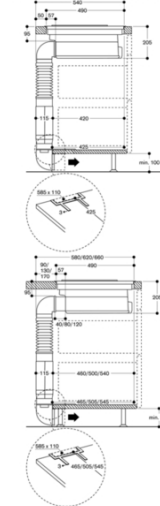


Bereich für das Umluftmodul oder den Kanal.
 Die exakte Position hängt von der Tiefe der Arbeitsplatte ab.

Vorderansicht CV 282 mit Umluftmodul CA 282 810



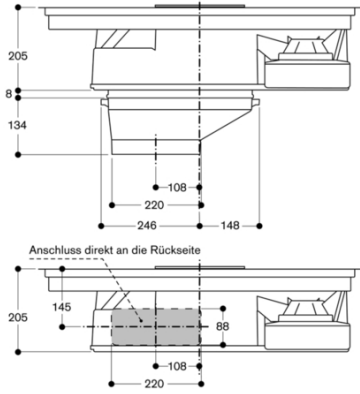
Seitenansicht CV 282 mit Umluftmodul CA 282 810



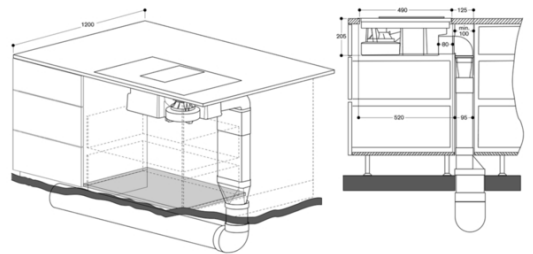
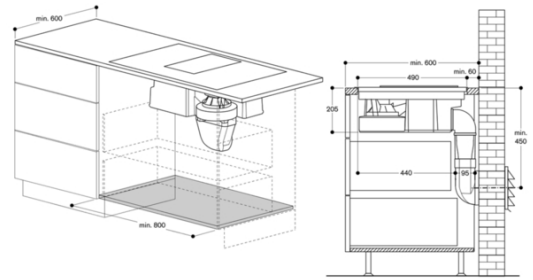
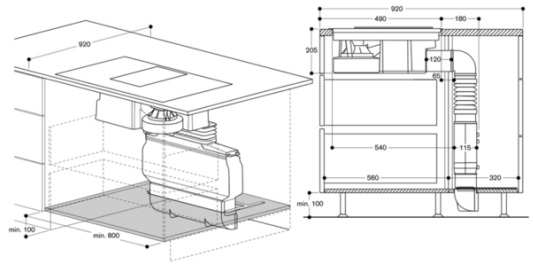
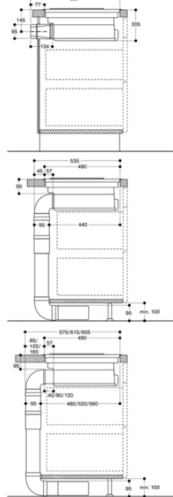
CV282100
 Flex-Induktionskochfeld mit
 integriertem Lüftungssystem Serie 200
 Rahmenlos für flächenbündigen Einbau
 Breite 80 cm
 Abluft/ Umluftbetrieb
 Lieferung ohne Verrohrung

erstellt am 2017-03-15
 Seite 3

Vorderansicht CV 282 mit Flachkanal-Anschlussstutzen CA 284 010



Seitenansicht CV 282 mit Flachkanal-Anschlussstutzen CA 284 010



CV282100
Flex-Induktionskochfeld mit
integriertem Lüftungssystem Serie 200
Rahmenlos für flächenbündigen Einbau
Breite 80 cm
Abluft/ Umluftbetrieb
Lieferung ohne Verrohrung

erstellt am 2017-03-15
Seite 4

