

victoria ⊕ albert®

volcanic limestone baths



BATHS | BASINS | BRASSWARE | ACCESSORIES

Introduction

| | |
|--|----|
| A lifetime of luxury bathing..... | 2 |
| What is QUARRYCAST™ ?..... | 4 |
| What are the benefits of QUARRYCAST™?..... | 6 |
| A world of colour..... | 8 |
| A NEW finish for 2020..... | 10 |

Baths

| | |
|------------------|-----|
| Amalfi..... | 14 |
| Amiata..... | 18 |
| Barcelona..... | 22 |
| Barcelona 2..... | 26 |
| Barcelona 3..... | 28 |
| Cabrits..... | 30 |
| Cheshire..... | 34 |
| Drayton..... | 38 |
| Edge..... | 42 |
| Eldon..... | 46 |
| Elwick..... | 50 |
| Hampshire..... | 54 |
| ionian..... | 58 |
| ios..... | 62 |
| Marlborough..... | 66 |
| Monaco..... | 70 |
| Mozzano..... | 74 |
| Mozzano 2..... | 78 |
| Napoli..... | 80 |
| Pembroke..... | 84 |
| Pescadero..... | 88 |
| Radford..... | 92 |
| Ravello..... | 96 |
| Richmond..... | 100 |
| Roxburgh..... | 104 |
| Shropshire..... | 108 |
| Taizu..... | 112 |
| Terrassa..... | 116 |
| Toulouse..... | 120 |
| Trivento..... | 124 |
| Vetralla..... | 128 |
| Vetralla 2..... | 132 |
| Warndon..... | 134 |
| Wessex..... | 138 |
| Worcester..... | 142 |
| York..... | 146 |

Built-in Baths

| | |
|----------------|-----|
| Kaldera 4..... | 152 |
| Kaldera 5..... | 154 |
| Kaldera 6..... | 156 |

Basins

| | |
|-------------------|-----|
| Amalfi 55..... | 160 |
| Amiata 60..... | 162 |
| Barcelona 48..... | 164 |
| Barcelona 55..... | 166 |
| Barcelona 64..... | 168 |
| Cabrits 55..... | 170 |
| Drayton 40..... | 172 |
| Edge 45..... | 174 |
| ios 54..... | 176 |
| ios 80..... | 178 |
| Maru 42..... | 180 |
| Napoli 57..... | 182 |
| Radford 51..... | 184 |
| Ravello 60..... | 186 |

Recessed Basins

| | |
|------------------------|-----|
| Kaali 46..... | 190 |
| Kaali 48..... | 192 |
| Kaali 60..... | 194 |
| Kaali 65..... | 196 |
| Kaldera 56..... | 198 |
| Kaldera 62..... | 200 |
| Lario 100 Solo..... | 202 |
| Mandello 114 Solo..... | 204 |
| Pembroke 52..... | 206 |
| Rosendale 91..... | 208 |
| Rosendale 107..... | 210 |
| Rosendale 122..... | 212 |

Washstands

| | |
|-------------------------|-----|
| Candella 100..... | 216 |
| Candella 114..... | 218 |
| Metallo 100..... | 220 |
| Metallo 114..... | 222 |
| Metallo 61 Quartz..... | 224 |
| Metallo 113 Quartz..... | 226 |

Mirrors

| | |
|------------------|-----|
| Anatolia 55..... | 230 |
| Anatolia 56..... | 232 |

Taps & Showers

| | |
|--------------------|-----|
| Hub 01..... | 237 |
| Florin..... | 238 |
| Soriano..... | 248 |
| Staffordshire..... | 258 |
| Tube..... | 270 |

Waste Kits

| | |
|-------------------------|-----|
| Basin Wastes..... | 286 |
| Basin Bottle Traps..... | 288 |
| Bath Wastes..... | 290 |

Accessories

| | |
|-------------------------|-----|
| Tombolo..... | 300 |
| Backrests..... | 303 |
| Headrests..... | 304 |
| Handles..... | 305 |
| World showcase..... | 306 |
| Showrooms..... | 318 |
| Next steps..... | 320 |
| Terms & conditions..... | 321 |



FR Sans trou de trop-plein.
DE Ohne Überlauf.
IT Senza foro per troppo pieno.
NL Zonder overloopgat.



FR Avec trou de trop-plein.
DE Mit Überlauf.
IT Con foro per troppo pieno.
NL Met overloopgat.





A lifetime of luxury bathing

Une vie consacrée aux salles de bains de luxe

Victoria + Albert Baths est né d'une passion pour les salles de bains de luxe.

La vision était simple : redéfinir les standards du style, de l'innovation et de la performance pour les produits dédiés à la salle de bains. Aujourd'hui, nos baignoires, nos vasques, nos collections de robinetterie ainsi que nos accessoires se trouvent dans les plus luxueux hôtels et les plus belles maisons à travers le monde.

Nous sommes fiers de l'attention portée au détail : de la qualité des matériaux utilisés pour chacun de nos produits jusqu'à l'accompagnement par notre équipe d'experts dévouée au service client, en passant par le savoir-faire. Ils peuvent expédier les commandes depuis l'un de nos centres logistiques dans la journée.

Avec deux décennies d'expérience en matière de fabrication, renforcées par une garantie de 25 ans*, choisir Victoria + Albert c'est bien plus qu'un simple achat, c'est un investissement pour la vie.

Luxuriös Baden – ein Leben lang

Victoria + Albert Baths entstand aus der Leidenschaft zu luxuriösem Badegenuss.

Die Vision war einfach: Wir setzen den Maßstab für Stil, Innovation und Leistung für Badezimmerprodukte. Heute sind unsere Wannen, Waschbecken, Armaturen und Möbel in einigen der luxuriösesten Hotels und Privathäusern der Welt zu finden.

Wir sind stolz auf unsere Liebe zum Detail: Von der Qualität unserer Handwerksarbeit und der verwendeten Materialien, bis hin zu unserem Expertenteam im Kundenservice. Dort sorgt man dafür, dass Bestellungen innerhalb weniger Tage von unseren Distributionszentren in alle Welt verschickt werden.

Mit der beruhigenden 25-jährigen Garantie* ist die Entscheidung für Victoria + Albert mehr als nur ein Kauf: Sie ist eine Investition fürs Leben.

Una vita di bagni di lusso

Victoria + Albert Baths è nata dalla passione per il bagno di lusso.

La visione era semplice: stabilire lo standard per stile, innovazione e prestazioni nei prodotti per il bagno. Oggi i nostri bagni, lavandini, rubinetteria e mobili si trovano in alcuni degli hotel e delle case più lussuosi del mondo.

Siamo orgogliosi dell'attenzione per i dettagli; dall'artigianato ai materiali di qualità che entrano in ciascuno dei nostri prodotti, al supporto del nostro team di assistenza clienti esperti. Possiamo spedire ordini da uno dei nostri centri di distribuzione globali in pochi giorni.

Con la tranquillità di una garanzia nazionale di 25 anni*, la scelta di Victoria + Albert è più di un acquisto, è un investimento per la vita.

Een leven lang van luxe baden

Victoria + Albert Baths werd geboren uit een passie voor luxe baden.

De visie was simpel: de norm stellen voor stijl, innovatie en prestaties in badproducten. Tegenwoordig zijn onze baden, wastafels, kranen en meubels te vinden in een aantal van 's werelds meest luxueuze hotels en huizen.

We zijn trots op aandacht voor details; van het hoogwaardige vakmanschap en de materialen die in elk van onze producten passen, tot de steun van ons deskundige klantenserviceteam. Ze verzenden bestellingen binnen een paar dagen uit één van onze wereldwijde distributiecentra.

Met de gemoedsrust van een 25-jaar consumenten garantie*, is het kiezen voor Victoria + Albert meer dan een aankoop, het is een investering voor het leven.



* Garantie limitée seulement aux produits en QUARRYCAST™ blancs; excluant la finition de peinture extérieure, les robinetteries, les kits de vidages et la finition des pieds. Cela n'affecte pas les droits des consommateurs établis.

* Die Garantie bezieht sich nur auf weiße QUARRYCAST™ Produkte; ausgenommen sind Farbfinishes, Armaturen, Ab- und Überlaufgarnituren und Beschichtungen von Füßen. Der gesetzliche Anspruch bleibt davon unberührt.

* Garanzia limitata ai soli prodotti QUARRYCAST™ bianchi; esclude vernici, rubinetteria, kit di scarico & placcatura dei piedi. Ciò non pregiudica i diritti legali.

* Garantie beperkt tot witte QUARRYCAST™ producten; exclusief kleuropties, kraanwerk, afvoeren en metaalafwerking van poten. Dit heeft geen invloed op uw wettelijke rechten.

What is QUARRYCAST™?

Qu'est-ce que le QUARRYCAST™?

Le QUARRYCAST™, notre matériau exclusif, est constitué d'un mélange unique de Volcanic Limestone™ et de résines ultra-performantes.

Volcanic Limestone™ est le nom donné par Victoria + Albert à sa pierre blanche très spéciale, parfaite pour concevoir des baignoires et des vasques. Sa création résulte de l'action des forces élémentaires associées au magma liquide sur la pierre à chaux douce et crayeuse qui l'entoure. L'immense chaleur et la pression du magma transforment la pierre environnante en un nouveau matériau composé de fibres incroyablement résistantes.

Nous mélangeons la Volcanic Limestone™ réduite en poudre à des résines de haute qualité afin de lier ces fibres en une matrice complexe en 3D. Le résultat fini est appelé QUARRYCAST™ – un composite de premier ordre qui offre une solidité, une durabilité et une élégance incomparable.

Was ist QUARRYCAST™?

Unser eigens entwickeltes Material besteht aus einer einzigartigen Mischung aus Volcanic Limestone™ und hochwertigen Harzen.

Volcanic Limestone™ ist Victoria + Alberts Bezeichnung für das spezielle weiße Gestein, das sich perfekt für die Herstellung von Wannen und Becken eignet. Es entstand dadurch, dass Urgewalten im Zusammenspiel mit flüssigem Magma auf das umliegende, weiche Kreidekalkgestein einwirkten. Die immense Hitze und der Druck des Magmas verwandelten das Gestein in ein neues Material, das unglaublich harte, innenliegende Verstrebungen besitzt.

Wir mischen den gemahlten Volcanic Limestone™ mit hochwertigen Harzen, um diese Verstrebungen in einem komplexen 3D Muster zu binden. Das fertige Produkt nennen wir QUARRYCAST™ - ein erstklassiges

Stein-Verbundmaterial von unübertroffener Stabilität, Langlebigkeit und Schönheit.

Cos'è QUARRYCAST™?

Il nostro materiale QUARRYCAST™ appositamente sviluppato, è costituito da una miscela unica di pietra calcarea Volcanic Limestone™ e resine ad alte prestazioni.

Volcanic Limestone™ è il nome che Victoria + Albert utilizza per la speciale pietra bianca che è perfetta per la creazione di vasche e lavabi. Si forma quando le forze elementali associate al magma liquido agiscono sul limpido calcare calcareo. L'immenso calore e la pressione del magma trasformano la roccia vicina in un nuovo materiale costituito da fili incredibilmente duri.

Mescoliamo la roccia Volcanic Limestone™ macinata con resine di alta qualità per legare questi fili in una matrice 3D complessa. Il risultato finale è QUARRYCAST™ - un composito di pietra di livello mondiale che offre resistenza, durata e bellezza senza rivali.

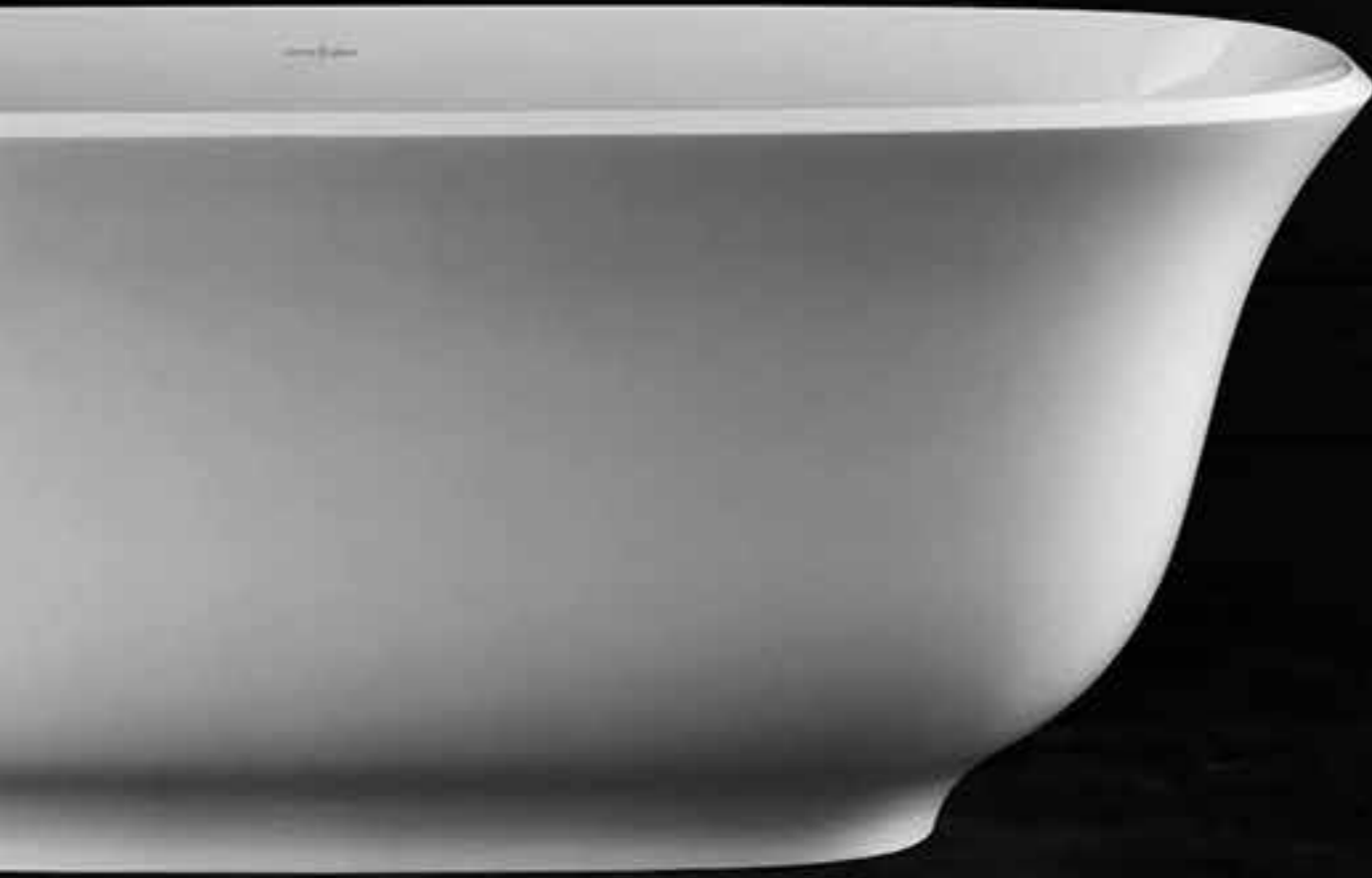
Wat is QUARRYCAST™?

Ons speciaal ontwikkelde QUARRYCAST™-materiaal is gemaakt van een unieke mix van Volcanic Limestone™ en hoogwaardige harsen.

Volcanic Limestone™ is Victoria + Albert's naam voor de zeer speciale witte steen die perfect is voor het maken van baden en wasbakken. Het wordt gevormd wanneer de elementaire krachten geassocieerd met vloeibaar magma werken op het omringende zachte, kalkachtige kalksteen. De immense hitte en druk van het magma transformeert de naburige steen in een nieuw materiaal dat bestaat uit ongelooflijk harde strengen.

We mengen gemalen Volcanic Limestone™ met hoogwaardige harsen om deze strengen te binden tot een complexe 3D-matrix. Het resultaat is QUARRYCAST™ - een composit van wereldklasse, dat een ongeëvenaarde sterkte, duurzaamheid en schoonheid biedt.

What are the benefits of QUARRYCAST™?



- **Résistant aux éraflures et aux tâches:** la surface naturellement blanche et brillante est incroyablement résistante aux teintures capillaires et aux huiles de bain.
- **Unempfindlich und Flecken abweisend:** die natürlich weiß glänzende Oberfläche ist unglaublich strapazierfähig und resistent gegen Haarfärbemittel und Badeöle.
- **Resistente ai graffi e alle macchie:** la superficie lucida, naturalmente bianca, è incredibilmente durevole e resistente alle tinture e agli oli da bagno.
- **Kras- en vlekbestendig:** het van nature witte, glanzende oppervlak is ongelooflijk duurzaam en bestand tegen haarkleurmiddelen en badoliën.



- **Chaud:** chaud au toucher avec des propriétés d'isolation performantes permettant de garder l'eau du bain chaude plus longtemps.
- **Warm:** angenehm zur Haut mit stark isolierenden Eigenschaften. Ihr Badewasser bleibt länger warm.
- **Caldo:** caldo al tatto con elevate proprietà isolanti, per mantenere più a lungo l'acqua del bagno più calda.
- **Warm:** het voelt warm aan en bezit hoge warmte isolerende eigenschappen, waardoor uw badwater langer warm blijft.



- **Résistant aux éraflures et aux tâches:** la surface naturellement blanche et brillante est incroyablement résistante aux teintures capillaires et aux huiles de bain.
- **Unempfindlich und Flecken abweisend:** die natürlich weiß glänzende Oberfläche ist unglaublich strapazierfähig und resistent gegen Haarfärbemittel und Badeöle.
- **Resistente ai graffi e alle macchie:** la superficie lucida, naturalmente bianca, è incredibilmente durevole e resistente alle tinture e agli oli da bagno.
- **Kras- en vlekbestendig:** het van nature witte, glanzende oppervlak is ongelooflijk duurzaam en bestand tegen haarkleurmiddelen en badoliën.



- **Robuste:** QUARRYCAST™ est entièrement solide - deux fois plus robuste que l'acrylique sans risque de craquelure ni de flexion.
- **Stabil:** QUARRYCAST™ ist ein massiver Werkstoff - mehr als doppelt so hart wie Acryl, kein Knarren oder Verbiegen.
- **Forte:** QUARRYCAST™ è solido fino in fondo - più del doppio rispetto all'acrilico senza scricchiolii o flessioni.
- **Sterk:** QUARRYCAST™ is helemaal solide - meer dan twee keer zo hard als acryl. Bovendien kraakt of buigt het niet.



- **Léger:** étonnamment léger, le poids moyen de nos baignoires est de 72kg.
- **Leichtgewicht:** unsere überraschend leichten Wannen wiegen im Durchschnitt nur 72kg.
- **Leggero:** sorprendentemente leggero, il peso medio delle nostre vasche è di soli 72kg.
- **Lichtgewicht:** verrassend lichtgewicht, het gemiddelde gewicht van onze baden is slechts 72kg.



- **Garanti:** garantie résidentielle de 25 ans, garantie commerciale de 8 ans*.
- **Garantie:** 25 Jahre garantie bei privater Nutzung, 8 Jahre garantie bei gewerblicher Nutzung*.
- **Garanzia:** residenziali 25 anni di garanzia, commerciale 8 anni di garanzia*.
- **Garantie:** 25 Jaar consumentengarantie, 8 jaar commerciële garantie*.

* Garantie limitée seulement aux produits en QUARRYCAST™ blancs; excluant la finition de peinture extérieure, les robinetteries, les kits de vidages et la finition des pieds. Cela n'affecte pas les droits des consommateurs établis.

* Die Garantie erstreckt sich nur auf weiße QUARRYCAST™ Produkte, ausgenommen sind Farbfinishes, Armaturen, Ablaufsätze und Beschichtungen von Füßen. Ihr gesetzlicher Anspruch bleibt davon unberührt.

* Garanzia limitata ai soli prodotti QUARRYCAST™ bianchi; esclude vernici, rubinetteria, kit di scarico & placcatura dei piedi. Ciò non pregiudica i diritti legali.

* Garantie beperkt tot witte QUARRYCAST™ producten; exclusief kleuropties, kraanwerk, afvoeren en metaalafwerking van poten. Dit heeft geen invloed op uw wettelijke rechten.

A world of colour



Un monde de couleur

Personnalisez l'extérieur de nos baignoires et vasques autoportantes pour les assortir au design de la salle de bains. Choisissez parmi une gamme de 194 couleurs RAL en finition brillante ou mate.

Chaque finition est composée de plusieurs couches réalisées à l'aide d'une peinture catalysée spéciale, avec un polissage à la main entre chaque application. La technique donne à la finition une profondeur et un éclat exceptionnels. De plus, elle lui confère une plus grande durabilité comparé aux surfaces peintes à la main.

Rendez-vous sur www.vandabaths.com pour voir la palette entière de couleurs.

Eine Welt der Farbenvielfalt

Gestalten Sie die Außenseite unserer freistehenden Badewannen und Waschbecken ganz individuell und stimmen Sie sie auf Ihre Badezimmer-Einrichtung ab. Wählen Sie dazu aus einer Vielfalt von 194 RAL-Farben in glänzender oder matter Ausführung.

Alle Finishes bestehen aus mehreren Schichten einer Spezialfarbe und werden nach jeder Schicht von Hand poliert. Dadurch erhält das Finish außergewöhnliche Tiefe und einen Glanz, der wesentlich haltbarer ist, als bei handlackierten Oberflächen.

Entdecken Sie unser komplettes, spannendes Farbangebot unter www.vandabaths.com.

Un mondo di colore

Personalizza l'esterno dei nostri lavabi e vasche freestanding per coordinare il resto del design del bagno. Scegli tra una gamma di 194 colori RAL in finiture lucide o opache.

Ogni finitura è multistrato con una speciale vernice catalizzata, con lucidatura a mano tra le applicazioni. La tecnica si traduce in un'eccezionale profondità e lucentezza della finitura ed è notevolmente più resistente rispetto alle superfici dipinte a mano.

Visita www.vandabaths.com per visualizzare l'intera gamma di colori.

Een wereld van kleur

Personaliseer de buitenkant van onze baden en wastafels om te coördineren met de rest van het badkamerontwerp. Kies uit een spectrum van 194 RAL-kleuren in glans of matte afwerking.

Elke afwerking bestaat uit meerdere lagen met een speciale gekatalyseerde verf, waarbij tussen de lagen het oppervlak handgepolijst wordt. De techniek resulteert in een uitzonderlijke diepte en intense afwerking en is aanzienlijk duurzamer dan handgeschilderde oppervlakken.

Ga naar www.vandabaths.com om het volledige kleurengamma te bekijken.

* Nota : Veuillez prévoir un délai supplémentaire de 6 semaines pour toutes les baignoires et vasques de couleurs. Veuillez vous adresser à un représentant commercial pour obtenir un formulaire de commande pour les couleurs RAL. Victoria + Albert Baths définit le "brillant" à un degré de brillance de 90% et à 20% pour le "mat".

* Bitte rechnen Sie mit bis zu 6 Wochen Lieferzeit für alle farbigen Wannen und Waschbecken. Fordern Sie gerne bei einem unserer Handelspartner einen RAL Bestellschein an. Victoria + Albert definiert mit "glänzend" einen Glanzlevel von 90% und mit "mat" einen Glanzlevel von 20%.

* Nota: si prega di aspettare fino a 6 settimane di tempo di consegna per tutti le vasche e lavabi verniciati. Si prega di parlare con un rappresentante di vendita per richiedere un modulo di ordine RAL. Le vasche Victoria + Albert definiscono "lucido" a un livello di lucentezza del 90% e "opachi" con un livello di lucentezza del 20%.

* Opmerking: houd rekening met een levertijd tot 6 weken voor alle geleverde baden en wasbakken. Neem contact op met uw vertegenwoordiger voor het aanvragen van een RAL-bestelformulier. Victoria + Albert Baths definiëren "glans" bij een glansniveau van 90%, en "mat" bij een glansniveau van 20%.



A NEW finish for 2020

Une nouvelle finition pour 2020

Nous avons le plaisir de vous annoncer le lancement des baignoires et vasques 100% mates de Victoria + Albert.

Fabriquées historiquement à partir du même matériau exclusif QUARRYCAST™ en finition Blanche Standard (SW) et brillante, nous proposons maintenant nos pièces en Blanc Mat (SM) pour intérieur et extérieur. Grâce à notre processus exclusif de fabrication, nous obtenons une finition à l'aspect doux et contemporain.

La gamme de couleurs en Blanc Mat offre les mêmes propriétés renouvelées, ainsi qu'une garantie de 25 ans.*

Découvrez les nouvelles finitions mates disponibles pour toute notre gamme de baignoires et vasques autoportantes de style contemporain.

* Selon les termes et conditions.

Eine neue Oberfläche für 2020

Wir freuen uns, unsere Victoria + Albert Badewannen und Waschbecken nun in 100% matter Oberfläche anbieten zu können.

Die neue Oberfläche Standard Matt (SM) wird aus dem gleichen einzigartigen QUARRYCAST™ Material gefertigt wie unser bekanntes Standard Weiß (SW) Glanz-Finish. Es zeichnet sich durch eine mattweiße Innen- und Außenseite aus.

Unser einzigartiges Gußverfahren garantiert den geschmeidigen, zeitgemäßen Look.

Die Standard Matt-Serie profitiert ebenfalls von den erneuerbaren Rohstoffen und der 25-jährigen Garantie.*

Entdecken Sie die neue, matte Oberfläche, die wir für viele Modelle unserer modernen, freistehenden Wannen und Becken anbieten.

* Es gelten die allgemeinen Geschäftsbedingungen.

Una nuova finitura per il 2020

Siamo lieti di annunciare il lancio delle nuove vasche e dei nuovi lavabi in finitura opaca di Victoria + Albert.

Realizzata con lo stesso esclusivo materiale QUARRYCAST™ della nostra finitura lucida Standard White (SW), la nuova opzione opaca Standard Matt (SM) presenta interni ed esterni in bianco opaco. Il nostro esclusivo processo di fusione crea un aspetto morbido e contemporaneo.

La gamma opaca Standard Matt beneficia delle stesse proprietà rinnovabili e della garanzia di 25 anni.*

Scopri la nuova finitura opaca in una gamma di lavabi e vasche da bagno freestanding moderne contemporanee.

* Si applicano termini e condizioni.

Een nieuwe afwerking in 2020

Met trots presenteren we de het aanbod van Victoria + Albert baden en wastafels in 100% matte uitvoering.

Gemaakt van hetzelfde unieke QUARRYCAST™ materiaal als onze kenmerkende Standaard Witte (SW) glanzende afwerking, heeft de nieuwe Standaard Mat (SM) optie een mat witte binnen- en buitenkant. Ons unieke productieproces zorgt voor een zachte, eigentijdse uitstraling.

Het standaard Matt-assortiment heeft dezelfde hernieuwbare eigenschappen en 25 jaar garantie.*

Ontdek de nieuwe matte afwerking in een reeks van onze moderne vrijstaande baden en wastafels.

* Algemene Voorwaarden zijn van toepassing.



QUARRYCAST™ Blanc Mat
QUARRYCAST™ Standard Matt
QUARRYCAST™ Standard Opaco
QUARRYCAST™ Standardowy Mat



QUARRYCAST™ blanc
QUARRYCAST™ weiß
QUARRYCAST™ bianco
QUARRYCAST™ biały



Baignoire / Wanne / Vasca / Bad

| | |
|-------------|------------|
| Amalfi | ios |
| Amiata | Mozzano |
| Barcelona | Mozzano 2 |
| Barcelona 2 | Napoli |
| Barcelona 3 | Vetralla |
| ionian | Vetralla 2 |

Vasque / Waschbecken / Lavabo / Wasbak

| | |
|--------------|--------------|
| Amalfi 55 | Barcelona 64 |
| Barcelona 48 | ios 54 |
| Barcelona 55 | Napoli 57 |

Une gamme primée de baignoires îlot qui convient à tous les styles et à toutes les tailles de salles de bains. De petites baignoires à la silhouette rectiligne à celles offrant des volumes plus généreux, il existe une forme et un style adaptés à chacun. Notre matériau QUARRYCAST™ est unique et est un des leaders du marché depuis plus de vingt ans. Découvrez notre gamme de 194 couleurs RAL en finition brillante ou mate.

Eine preisgekrönte Reihe freistehender Wannen, die in Badezimmer unterschiedlichster Stilrichtungen und Größen passen. Von kompakteren Modellen bis hin zu großzügig bemessenen Rolltop Wannen finden Sie hier Formen und Designs für jeden Anspruch. Unser einmaliges QUARRYCAST™ Verbundmaterial ist Marktführer seit über 20 Jahren. Entdecken Sie unser Angebot an 194 RAL Farben - in glänzender und matter Oberfläche.

Una gamma pluripremiata di vasche freestanding adatta a stanze da bagno di diversi stili e dimensioni. Da vasche da bagno compatte a rolltops, offriamo forme e stili per soddisfare ogni bisogno. Il nostro composito unico QUARRYCAST™ è stato un leader di mercato da oltre vent'anni. Esplora la nostra gamma di 194 colori RAL in finiture lucide o opache.

Een bekoonde reeks van vrijstaande baden, geschikt voor badkamers van alle stijlen en maten. Van modern compact tot ruime traditionele baden, er is een vorm en stijl die bij elke bader past. Ons unieke QUARRYCAST™ composiet is al meer dan twintig jaar een marktleider. Ontdek ons spectrum van 194 RAL-kleuren in glans of matte afwerking.



QUARRYCAST™ Blanc.
QUARRYCAST™ Weiß.
QUARRYCAST™ Bianco.
QUARRYCAST™ Wit.



NOUVEAU QUARRYCAST™ Blanc Mat.
NEU QUARRYCAST™ Standard Matt.
NUOVA QUARRYCAST™ Standard Opaco.
NIEUW QUARRYCAST™ Standaard Mat.



Personalise.
Personaliser.
Personalifizieren.
Aanpassen.

Pieds / Füßen / Piedi / Poten



Chrome Poli.
Chrom Poliert.
Cromo Lucidato.
Chroom Glanzend.



Laiton Poli.
Messing Poliert.
Ottone Lucidato.
Messing Glanzend.



Nickel Poli.
Nickel Poliert.
Nickel Lucidato.
Nickel Glanzend.



Nickel Brossé.
Nickel Gebürstet.
Nickel Spazzolato.
Nickel Geborsteld.



Bronze Vieilli.
Bronze Antik.
Bronzo Invecchiato.
Oud Brons.



Métal Blanc.
Metall Weiß.
Metallo Bianco.
Wit Metalen.



QUARRYCAST™ Blanc.
QUARRYCAST™ Weiß.
QUARRYCAST™ Bianco.
QUARRYCAST™ Wit.



| | | | | | | |
|---------------|---|---|---|---|---|---|
| | | | | | | |
| | Vetralla 1493 x 739 Page 128 | Edge 1498 x 799 Page 42 | Taizu 1500 x 1500 Page 112 | ios 1511 x 802 Page 62 | Wessex 1525 x 761 Page 138 | Shropshire 1537 x 762 Page 108 |
| Double-ended | ✓ | ✓ | | ✓ | | |
| Feet | | | | | ✓ | ✓ |
| Standard Matt | ✓ | | | ✓ | | |
| | | | | | | |
| | Amalfi 1632 x 794 Page 14 | Mozzano 1645 x 741 Page 74 | Amiata 1645 x 800 Page 18 | Trivento 1650 x 707 Page 124 | Vetralla 2 1650 x 727 Page 132 | Richmond 1675 x 745 Page 100 |
| Double-ended | | | ✓ | ✓ | ✓ | ✓ |
| Feet | | | | | | ✓ |
| Standard Matt | ✓ | ✓ | ✓ | | ✓ | |
| | | | | | | |
| | Mozzano 2 1685 x 759 Page 78 | Drayton 1685 x 842 Page 38 | Pescadero 1695 x 798 Page 88 | Barcelona 2 1698 x 806 Page 26 | ionian 1701 x 793 Page 58 | Terrassa 1702 x 793 Page 116 |
| Double-ended | | | ✓ | ✓ | ✓ | ✓ |
| Feet | | ✓ | | | | |
| Standard Matt | ✓ | | | ✓ | ✓ | |

| | | | | | | |
|---------------|--|---|---|---|---|---|
| | | | | | | |
| | Warndon 1702 x 801 Page 134 | Roxburgh 1704 x 809 Page 104 | Hampshire 1705 x 776 Page 54 | York 1741 x 795 Page 146 | Cabrits 1743 x 748 Page 30 | Ravello 1743 x 753 Page 96 |
| Double-ended | ✓ | | | ✓ | | ✓ |
| Feet | | ✓ | ✓ | | | |
| Standard Matt | | | | | | |
| | | | | | | |
| | Cheshire 1744 x 798 Page 34 | Monaco 1744 x 806 Page 70 | Eldon 1749 x 850 Page 46 | Pembroke 1765 x 798 Page 84 | Barcelona 1785 x 854 Page 22 | Barcelona 3 1792 x 865 Page 28 |
| Double-ended | ✓ | ✓ | ✓ | ✓ | ✓ | ✓ |
| Feet | ✓ | | | | | |
| Standard Matt | | | | | ✓ | ✓ |
| | | | | | | |
| | Worcester 1797 x 780 Page 142 | Toulouse 1808 x 800 Page 120 | Napoli 1900 x 845 Page 80 | Marlborough 1901 x 870 Page 66 | Elwick 1902 x 910 Page 50 | Radford 1902 x 910 Page 92 |
| Double-ended | ✓ | ✓ | | ✓ | ✓ | ✓ |
| Feet | | | | | | ✓ |
| Standard Matt | | | ✓ | | | |

Double-ended / Double assise / Doppeltseitig / Doppia seduta / Dubbelzijdig.
Feet / Pieds / Füßen / Piedi / Poten.
Standard Matt / Blanc Mat / Standard Opaco / Standaard Mat.

Ses courbes adoucies tombent élégamment sur le sol sans être encombrées par de la tuyauterie. Son dossier allongé vous permet de vous relaxer à tête reposée, ce qui est absolument essentiel lors de longues ablutions. Accompagnée par la vasque Amalfi 55 (page 160). Découvrez notre gamme de 194 couleurs RAL en finition brillante ou mate.

Weich konturierte Seite bis zum Boden, Rohre des Ablaufes ordentlich versteckt und eine erweiterte Rückenlehne welche eine volle Unterstützung des Kopfes bietet; wesentlich für das lange luxuriöse Baden. Mit dem Amalfi 55 Waschbecken zu ergänzen (seite 160). Entdecken Sie unser Angebot an 194 RAL Farben - in glänzender und matter Oberfläche.

Progettata con linee semplici, che allo stesso tempo rendono invisibile il sistema di scarico; un comodo schienale fornisce un estensivo supporto per la nuca, essenziale per godere una lunga e lussuosa vasca. Complementato dal lavabo Amalfi 55 (pagina 160). Esplora la nostra gamma di 194 colori RAL in finiture lucide o opache.

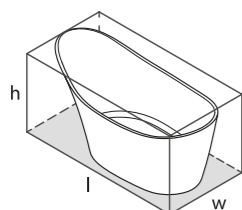
Zacht ronde zijden, een netjes afgewerkte overloop en een langere rugleuning bieden volledige ondersteuning van het hoofd; van essentieel belang voor diegene die van lang luxueus baden houdt. Aangevuld met de Amalfi 55 wasbak (pg 160). Ontdek ons spectrum van 194 RAL-kleuren in glans of matte afwerking.



NOUVEAU QUARRYCAST™ Blanc Mat.
NEU QUARRYCAST™ Standard Matt.
NUOVA QUARRYCAST™ Standard Opaco.
NIEUW QUARRYCAST™ Standaard Mat.



rich in Volcanic Limestone™



l = 1632mm/64¼"
 w = 794mm/31¼"
 h = 859mm/33⅞"

○ AML-N-SW-NO
 ◉ AMLM-N-SM-NO
 🚿 PAINT-BATH
 70kg



Collections connexes / Entsprechendes Zubehör / Collezioni correlate / Gerelateerde collecties



Tubo 14
Page 271



Amalfi 55
Page 160

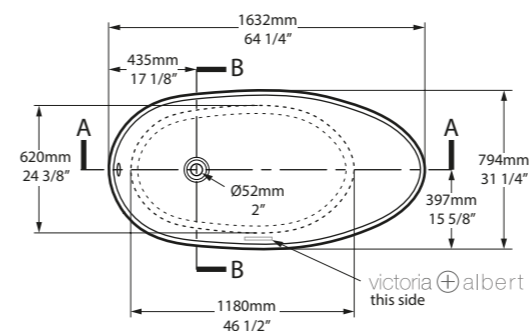


Tubo 16
Page 273

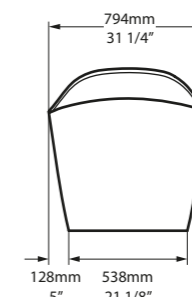


○ AML-N-SW-NO  ○ AMLM-N-SM-NO 

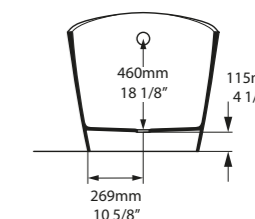
  Massachusetts Code
cUPC listing by IAPMO



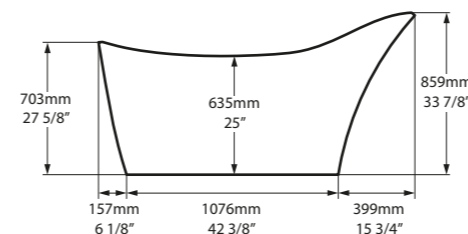
Top View



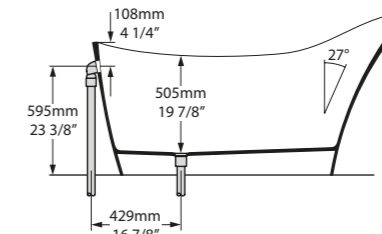
Front View



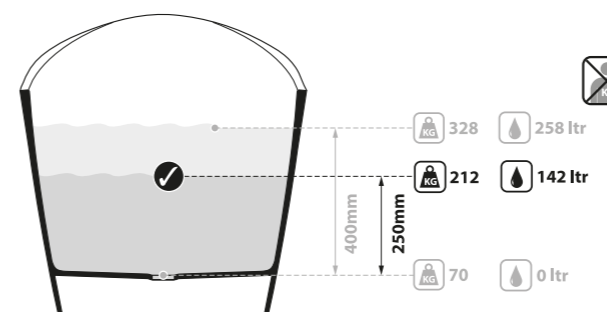
Section BB



Side View



Section AA



Manhattan, New York, USA

Photography by: Marili Forastieri

Design by: Tara Benet Design



SW QUARRYCAST™ Blanc.
QUARRYCAST™ Weiß.
QUARRYCAST™ Bianco.
QUARRYCAST™ Wit.

SM NOUVEAU QUARRYCAST™ Blanc Mat.
NEU QUARRYCAST™ Standard Matt.
NUOVA QUARRYCAST™ Standard Opaco.
NIEUW QUARRYCAST™ Standaard Mat.

 rich in
Volcanic
Limestone

 Personalise.
Personaliser.
Personalifizieren.
Aanpassen.





reddot award 2015
winner

MENEGHELLO PAOLELLI ASSOCIATI

La collection primée Amiata a été conçue par Meneghello Paoelli Associati. Avec ses courbes organiques et ses proportions élégantes, cette collection offre un style classique et un design ergonomique. Amiata s'intègre parfaitement dans les espaces classiques et modernes. A associer à la vasque Amiata 60 (page 162). Découvrez notre gamme de 194 couleurs RAL en finition brillante ou mate.

Die preisgekrönte Amiata Kollektion wurde von den italienischen Designern Meneghello Paoelli Associati entworfen. Die Serie ist gekennzeichnet durch harmonische Kurven und elegante Proportionen, sie verbindet klassischen Stil mit ergonomischen Formen. Amiata passt perfekt in traditionelle sowie in moderne Bäder. Zu kombinieren mit dem Amiata 60 Waschbecken (Seite 162). Entdecken Sie unser Angebot an 194 RAL Farben - in glänzender und matter Oberfläche.

Amiata è stata concepita appositamente per Victoria + Albert dai designer Italiani, Meneghello Paoelli Associati, ed ha ricevuto un prestigioso Red Dot Design Award. Questa collezione, con le sue curve organiche e le proporzioni eleganti, offre uno stile classico ed ergonomico. Amiata funziona perfettamente in spazi sia tradizionali che moderni. Complementata dal lavabo Amiata 60 (pagina 162). Esplora la nostra gamma di 194 colori RAL in finiture lucide o opache.

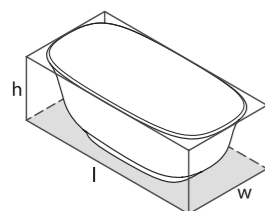
De Amiata collectie, welke de prestigieuze Award heeft gewonnen, is ontworpen door Meneghello Paoelli Associati. Deze collectie, met zijn organische rondingen en elegante proporties, biedt klassieke stijl en ergonomie. Amiata past perfect in zowel landelijke als moderne badkamers. Aangevuld met de Amiata 60 wasbak (pg 162). Ontdek ons spectrum van 194 RAL-kleuren in glans of matte afwerking.



NOUVEAU QUARRYCAST™ Blanc Mat.
NEU QUARRYCAST™ Standard Matt.
NUOVA QUARRYCAST™ Standard Opaco.
NIEUW QUARRYCAST™ Standaard Mat.



rich in
Volcanic
Limestone™



l = 1645mm/64¾"
w = 800mm/31½"
h = 611mm/24"

○ AMT-N-SW-NO
SM AMTM-N-SM-NO
PAINT-BATH
69kg

Amiata



Collections connexes / Entsprechendes Zubehör / Collezioni correlate / Gerelateerde collecties



Tubo 14
Page 271



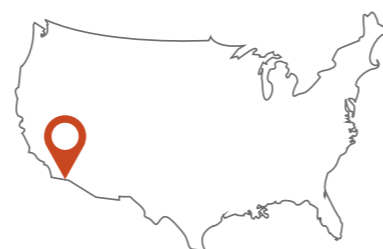
Amiata 60
Page 162



Newport Beach, California, USA

Photography by: Chad Mellon

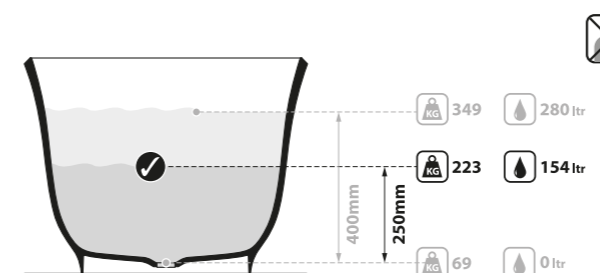
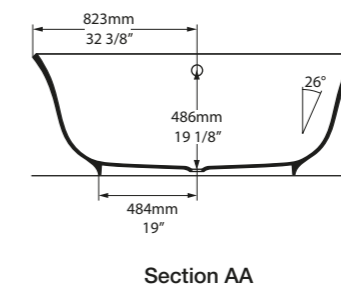
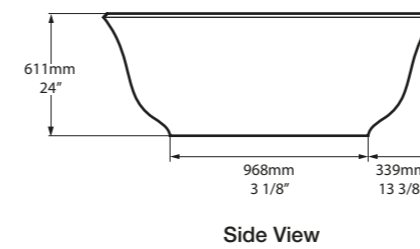
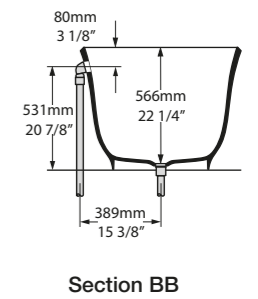
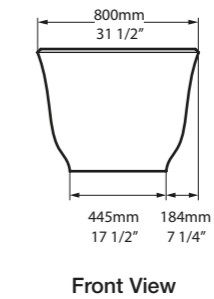
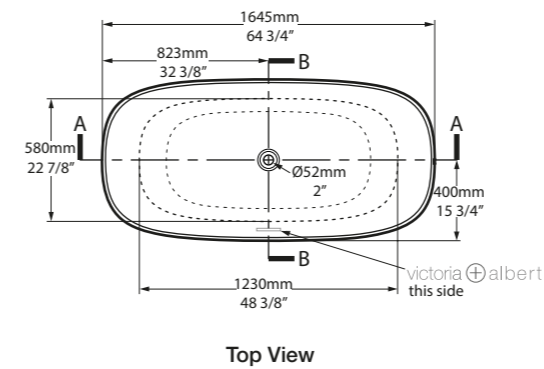
Design by: Raili Clasen



Amiata

○ AMT-N-SW-NO ○ AMTM-N-SM-NO

CE Massachusetts Code
cUPC listing by IAPMO
Registered Design



SW QUARRYCAST™ Blanc.
QUARRYCAST™ Weiß.
QUARRYCAST™ Bianco.
QUARRYCAST™ Wit.

SM NOUVEAU QUARRYCAST™ Blanc Mat.
NEU QUARRYCAST™ Standard Matt.
NUOVA QUARRYCAST™ Standard Opaco.
NIEUW QUARRYCAST™ Standaard Mat.

QC rich in
Volcanic
Limestone

Personalise.
 Personaliser.
Personalifizieren.
Aanpassen.

Inspiré par la ville célèbre pour son design organique, le modèle Barcelona se caractérise par des courbes opulentes - idéal pour ceux qui apprécient les joies d'un bain luxueux. A associer aux vasques Barcelona 48, Barcelona 55 et Barcelona 64 (page 164-169). Découvrez notre gamme de 194 couleurs RAL en finition brillante ou mate.

Voir aussi la baignoire compacte Barcelona 2 ou Barcelona 3 qui sont dotées d'un vide sanitaire.

Inspired von der gleichnamigen Stadt und deren Hang zum organischen Design beweist die Barcelona Wanne eine ausladende Form - perfekt für alle, die gerne luxuriös baden. Zu kombinieren mit den Waschbecken Barcelona 48, Barcelona 55 oder Barcelona 64 (Seite 164-169). Entdecken Sie unser Angebot an 194 RAL Farben - in glänzender und matter Oberfläche.

Beachten Sie auch unsere kompakten Modelle Barcelona 2 und Barcelona 3, beide mit unten liegendem Hohlraum.

Ispirata alla famosa città per il suo design organico, la vasca Barcelona è caratterizzata da curve sfarzose, ideale per chi desidera un vero bagno di lusso. Complementata dai lavabi Barcelona 48, Barcelona 55 o Barcelona 64 (pagina 164-169). Esplora la nostra gamma di 194 colori RAL in finiture lucide o opache.

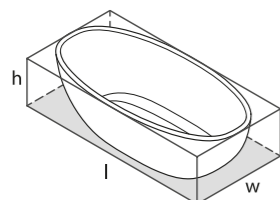
Vedi inoltre la compatta Barcelona 2, o Barcelona 3, che è caratterizzata da uno spazio vuoto.

Geïnspireerd door de stad die beroemd werd om zijn organische architecturen, toont de Barcelona ons haar welvende vormen. Perfect voor hen voor wie een luxe bad een passie is. Aangevuld met de Barcelona 48, Barcelona 55 of Barcelona 64 wasbak (pg 164-169). Ontdek ons spectrum van 194 RAL-kleuren in glans of matte afwerking.

Zie ook de kleinere Barcelona 2 of de Barcelona 3, beide met een dubbele bodem.

SM NOUVEAU QUARRYCAST™ Blanc Mat.
NEU QUARRYCAST™ Standard Matt.
NUOVA QUARRYCAST™ Standard Opaco.
NIEUW QUARRYCAST™ Standaard Mat.

Qc rich in Volcanic Limestone™

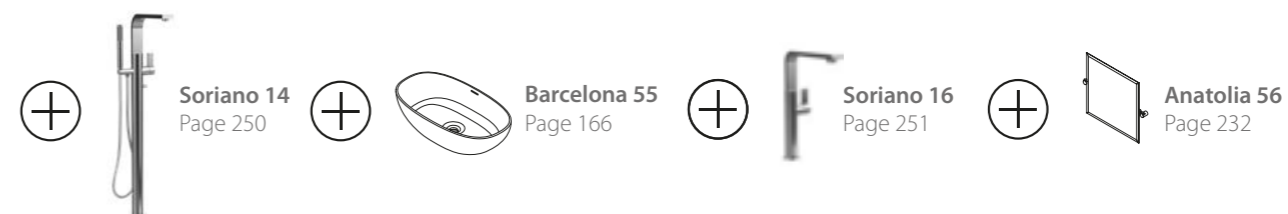


l = 1785mm/70¼"
w = 854mm/33⅝"
h = 552mm/21¾"

○ BAR-N-SW-NO
SM BARM-N-SM-NO
PAINT-BATH
97kg



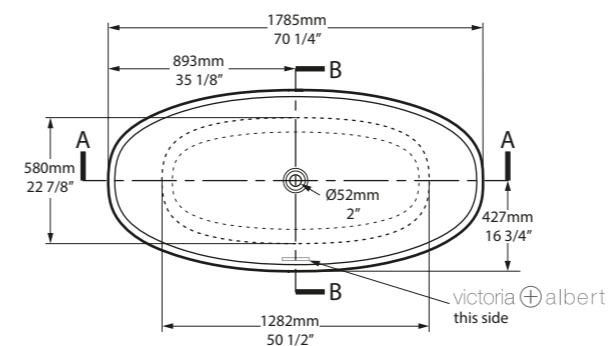
Collections connexes / Entsprechendes Zubehör / Collezioni correlate / Gerelateerde collecties



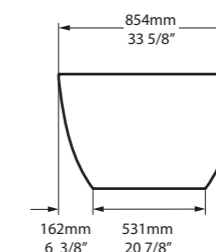


○ BAR-N-SW-NO ○ BARM-N-SM-NO

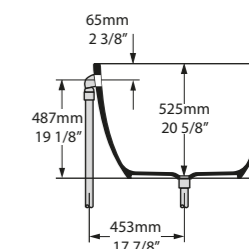
CE Massachusetts Code
cUPC listing by IAPMO



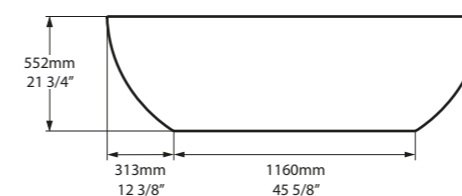
Top View



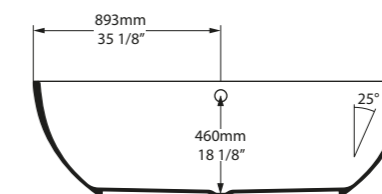
Front View



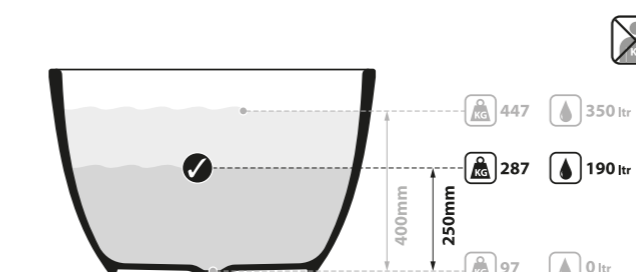
Section BB



Side View



Section AA



Austin, Texas, USA

Photography by: Casey Dunn

Design by: Allison Burke Interior Design





SW QUARRYCAST™ Blanc.
QUARRYCAST™ Weiß.
QUARRYCAST™ Bianco.
QUARRYCAST™ Wit.

SM NOUVEAU QUARRYCAST™ Blanc Mat.
NEU QUARRYCAST™ Standard Matt.
NUOVA QUARRYCAST™ Standard Opaco.
NIEUW QUARRYCAST™ Standaard Mat.

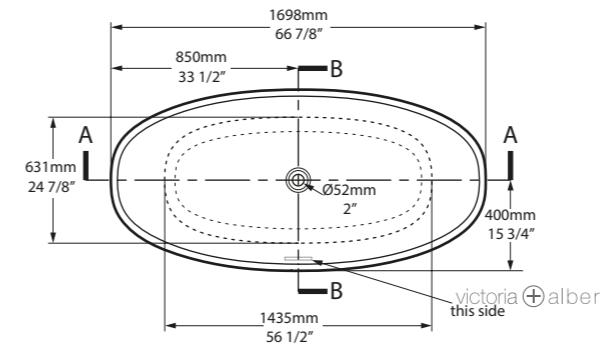
QC rich in
Volcanic
Limestone

Personalise.
 Personalisieren.
Personalifizieren.
Aanpassen.

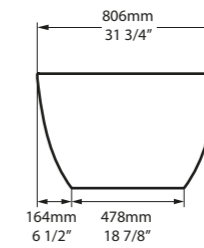


○ BA2-N-SW-NO   BA2M-N-SM-NO 

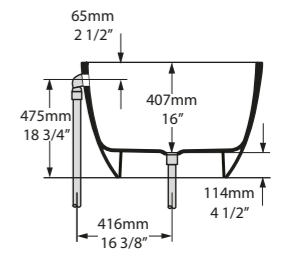
  Massachusetts Code
cUPC listing by IAPMO



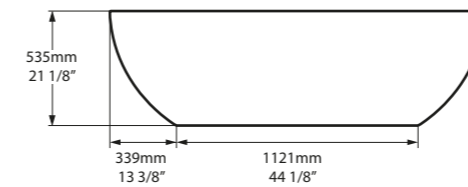
Top View



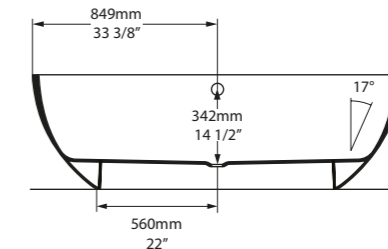
Front View



Section BB



Side View



Section AA

Barcelona 2 suit la même conception esthétique que le modèle très apprécié Barcelona mais dispose quant à elle de dimensions plus compactes. La baignoire dispose également d'un vide sanitaire en-dessous pour le système d'évacuation. A associer aux vasques Barcelona 48, Barcelona 55 ou Barcelona 64 (page 164-169). Découvrez notre gamme de 194 couleurs RAL en finition brillante ou mate.

Voir aussi deux formats plus grands : Barcelona ou Barcelona 3 qui dispose d'un vide sanitaire.

Die Barcelona 2 folgt dem gleichen Design wie die beliebte Barcelona Wanne, hat jedoch kompaktere Maße. Zudem besitzt die Wanne einen unten liegenden Hohlraum für die Abflussrohre. Zu kombinieren mit den Becken Barcelona 48, Barcelona 55 oder Barcelona 64 (Seiten 164-169). Entdecken Sie unser Angebot an 194 RAL Farben - in glänzender und matter Oberfläche.

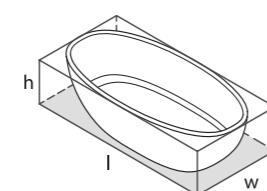
Beachten Sie auch die beiden größeren Modelle: Barcelona sowie Barcelona 3 mit Hohlraum.

Barcelona 2 segue lo stesso design estetico della famosa vasca Barcelona, ma con dimensioni più compatte. LA vasca dispone inoltre di uno spazio vuoto sotto per l'impianto idraulico. Completato dai

lavabi Barcelona 48, Barcelona 55 o Barcelona 64 (pagina 164-169). Esplore la nostra gamma di 194 colori RAL in finiture lucide o opache. Vedi inoltre due formati più grandi; Barcelona, o Barcelona 3, caratterizzata da uno spazio vuoto.

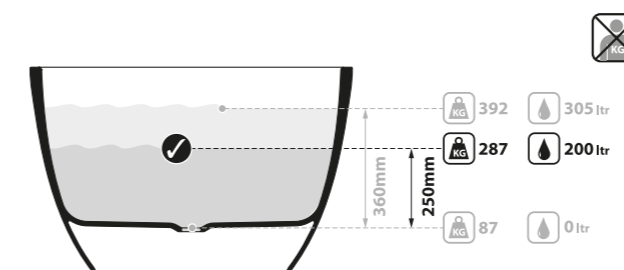
Barcelona 2 volgt dezelfde ontwerpethiek als het populaire Barcelona-bad, maar dan met compactere afmetingen. Het bad heeft bovendien een dubbele bodem voor eenvoudige installatie van leidingwerk. Aangevuld met de wasbakken Barcelona 48, Barcelona 55 of Barcelona 64 (pagina 164-169). Ontdek ons spectrum van 194 RAL-kleuren in glans of matte afwerking.

Zie ook de twee grotere afmetingen; Barcelona of Barcelona 3 laatste met dubbele bodem.



l = 1698mm/66 7/8"
w = 806mm/31 3/4"
h = 535mm/21 1/8"


○ BA2-N-SW-NO
SM BA2M-N-SM-NO
PAINT-BATH
87kg



SW QUARRYCAST™ Blanc.
QUARRYCAST™ Weiß.
QUARRYCAST™ Bianco.
QUARRYCAST™ Wit.

SM NOUVEAU QUARRYCAST™ Blanc Mat.
NEU QUARRYCAST™ Standard Matt.
NUOVA QUARRYCAST™ Standard Opaco.
NIEUW QUARRYCAST™ Standaard Mat.

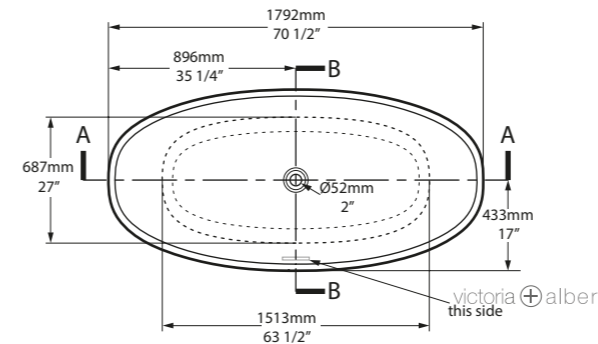
QC rich in Volcanic Limestone

 Personalise.
Personaliser.
Personalifizieren.
Aanpassen.

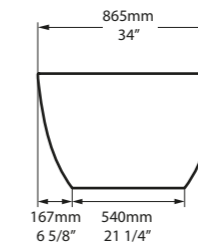


○ BA3-N-SW-NO  ○ BA3M-N-SM-NO 

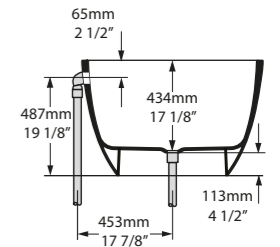
  Massachusetts Code
cUPC listing by IAPMO



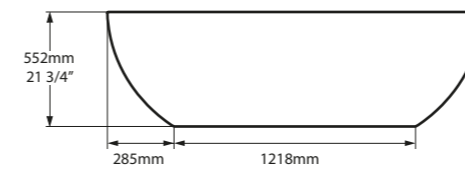
Top View



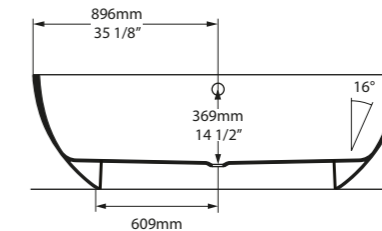
Front View



Section BB



Side View



Section AA

Barcelona 3 suit la même conception esthétique que la baignoire Barcelona mais dispose d'un vide sanitaire en-dessous pour le système d'évacuation. A associer aux vasques Barcelona 48, Barcelona 55 ou Barcelona 64 (page 164-169). Découvrez notre gamme de 194 couleurs RAL en finition brillante ou mate.

Voir aussi deux autres formats : Barcelona, sans vide sanitaire, ou la baignoire plus compacte Barcelona 2.

Die Barcelona 3 wurde nach der Ästhetik der beliebten Barcelona Wanne gestaltet, besitzt jedoch einen unten liegenden Hohlraum für die Abflussrohre. Zu kombinieren mit den Becken Barcelona 48, Barcelona 55 oder Barcelona 64 (Seiten 164-169). Entdecken Sie unser Angebot an 194 RAL Farben - in glänzender und matter Oberfläche.

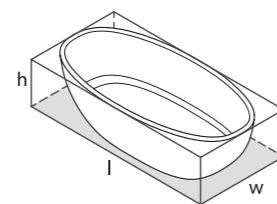
Beachten Sie auch die beiden anderen Modelle: Barcelona ohne Hohlraum sowie die kompaktere Barcelona 2.

Barcelona 3 segue lo stesso design estetico della vasca Barcelona, ma dispone di uno spazio vuoto sotto per l'impianto idraulico. Completata dai lavabi Barcelona 48, Barcelona 55 o Barcelona 64 (pagina 164-169). Esplora la nostra gamma di 194 colori RAL in finiture lucide o opache.

Vedi inoltre gli altri due formati: Barcelona, senza spazio vuoto, o la più compatta Barcelona 2.

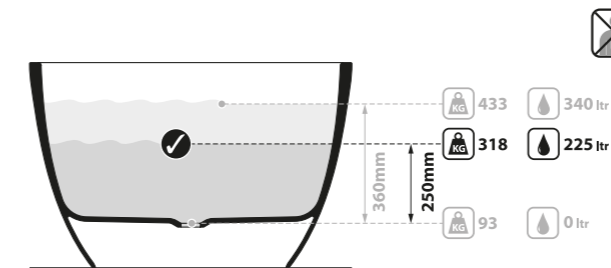
Barcelona 3 volgt dezelfde ontwerpesthetiek als het Barcelona-bad, maar heeft daarentegen een dubbele bodem, voor eenvoudige installatie van leidingwerk. Aangevuld met de wasbakken Barcelona 48, Barcelona 55 of Barcelona 64 (pagina 164-169). Ontdek ons spectrum van 194 RAL-kleuren in glans of matte afwerking.

Zie ook 2 andere afmetingen: Barcelona (zonder dubbele bodem) of de meer compactere Barcelona 2 (met dubbele bodem).



l = 1792mm/70 1/2"
w = 865mm/34"
h = 552mm/21 3/4"


○ BA3-N-SW-NO
○ BA3M-N-SM-NO
↓ PAINT-BATH
93kg



SW QUARRYCAST™ Blanc.
QUARRYCAST™ Weiß.
QUARRYCAST™ Bianco.
QUARRYCAST™ Wit.

SM NOUVEAU QUARRYCAST™ Blanc Mat.
NEU QUARRYCAST™ Standard Matt.
NUOVA QUARRYCAST™ Standard Opaco.
NIEUW QUARRYCAST™ Standaard Mat.

 rich in
Volcanic
Limestone

 Personalise.
Personalisieren.
Personalifizieren.
Aanpassen.

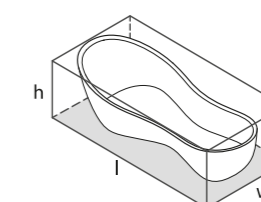


Avec ses lignes épousant les courbes du corps, Cabrits s'adapte à chacun. Sa forme unique avec un bassin de chaque côté en fait l'une des baignoires les plus confortables qui soit et, de plus, sa capacité de seulement 176 litres fait d'elle l'une des plus économes en eau de toute la gamme Victoria + Albert. A associer à la vasque Cabrits 55 (page 170). Découvrez notre gamme de 194 couleurs RAL en finition brillante ou mate.

Mit Kurven, die sich geradezu an den Körper anschmiegen, bietet die Cabrits Wanne herausragenden Komfort für Badeliebhaber unterschiedlichster Körpergröße. Das originelle "Tandem" Design macht sie zu einer der bequemsten und komfortabelsten Wannen überhaupt. Gleichzeitig ist sie dank ihres maximalen Wasservolumens von gerade einmal 176 Litern die wassereffizienteste Wanne im Victoria + Albert Produktsortiment. Zu kombinieren mit dem Becken Cabrits 55 (Seite 170). Entdecken Sie unser Angebot an 194 RAL Farben - in glänzender und matter Oberfläche.

Sagomata per adattarsi alla persona, la vasca Cabrits offre un supporto ideale ad ogni tipo di corpo. Il suo design speciale "double dip", ovvero a "doppia caduta", la rende una delle vasche piu' confortevoli sul mercato e, con una capacità massima di soli 176 litri, anche la miglior vasca "salva acqua" della collezione Victoria + Albert. Complementata dal lavabo di design Cabrits 55 (pagina 170). Esplora la nostra gamma di 194 colori RAL in finiture lucide o opache.

De Cabrits biedt een uiterst comfortabele en perfecte ondersteuning aan het gehele lichaam, voor zowel mensen met een groot als ook een kleiner postuur. Het speciale 'double dip' ontwerp verhoogt het comfort van het bad en is met maximaal 176 Liter tegelijkertijd ook het meest waterbesparende bad uit de collectie van Victoria + Albert. Aangevuld met de Cabrits 55 wasbak (pg 170). Ontdek ons spectrum van 194 RAL-kleuren in glans of matte afwerking.



l = 1743mm/68 3/4"
w = 748mm/29 1/2"
h = 564mm/22 1/4"

○ CAB-N-SW-NO
■ PAINT-BATH
66kg

Collections connexes / Entsprechendes Zubehör / Collezioni correlate / Gerelateerde collecties

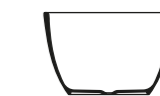
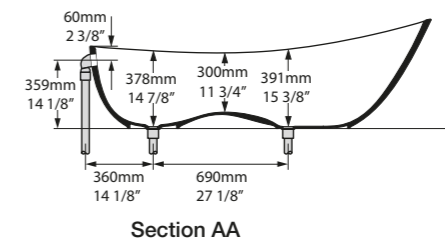
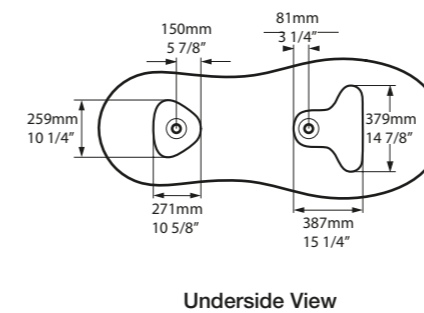
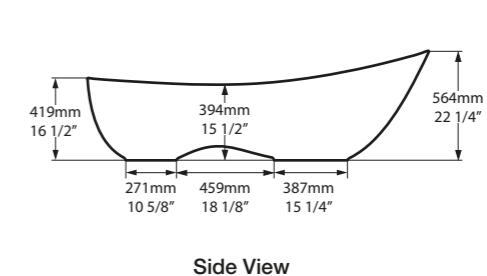
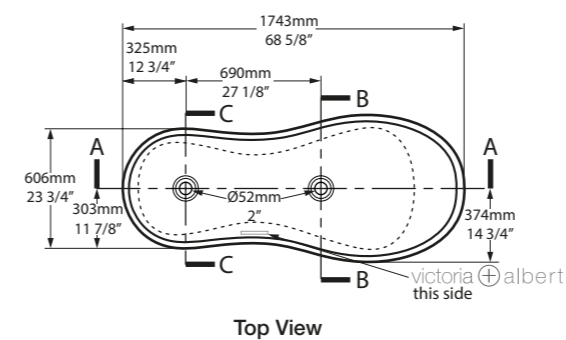




○ CAB-N-SW-NO 



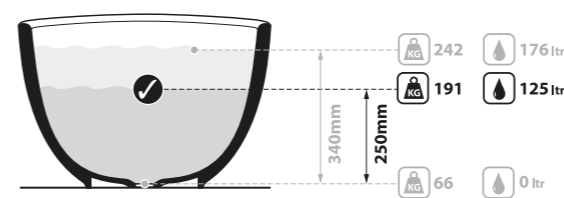
 Massachusetts Code
cUPC listing by IAPMO
Registered Design



Section BB



Section CC



Austin, Texas, USA

Photography by: Casey Dunn

Design by: Alterstudio Architecture



SW
QUARRYCAST™ Blanc.
QUARRYCAST™ Weiß.
QUARRYCAST™ Bianco.
QUARRYCAST™ Wit.



Personalise.
Personaliser.
Personalisieren.
Aanpassen.

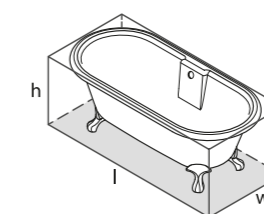


Un classique éternel : la baignoire à double assise de style Victorien offre en option une gamme de pieds "griffes" déclinée en plusieurs finitions. Découvrez notre gamme de 194 couleurs RAL en finition brillante ou mate. Une gamme de finitions pour pieds en métal est disponible - voir page suivante.

Der zeitlose Klassiker - eine tiefe Wanne im viktorianischen Stil mit einer Auswahl unterschiedlicher Ball- und Klauenfüße. Entdecken Sie unser Angebot an 194 RAL Farben - in glänzender und matter Oberfläche. Eine Auflistung der verfügbaren Metalloberflächen für die Füße finden Sie auf der nächsten Seite.

Un classico senza tempo - un'ampia vasca Vittoriana a doppio schienale di proporzioni generose che offre una vasta gamma di piedi favolosi formati da artigli appoggiati su sfere. Esplora la nostra gamma di 194 colori RAL in finiture lucide o opache. E' disponibile una gamma di finiture per piedini in metallo - vedi nella pagina seguente.

De tijdloze klassieker - een diep Victoriaans dubbelzijdige Roll-Top bad met verschillende Ball & Claw poot opties. Ontdek ons spectrum van 194 RAL-kleuren in glans of matte afwerking. Een gamma van afwerkingen van metaal poten zijn beschikbaar (zie volgende blz).



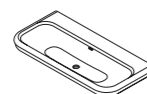
l = 1744mm/68 7/8"
w = 798mm/31 3/8"
h = 646mm/25 3/8"

○ CHE-N-SW-OF
■ PAINT-BATH
61kg

Collections connexes / Entsprechendes Zubehör / Collezioni correlate / Gerelateerde collecties



Staffordshire 26
Page 265




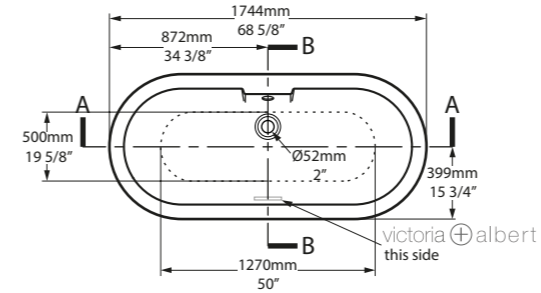
Lario 100 Solo
Page 202



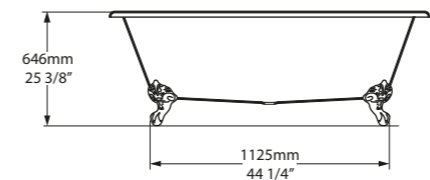
Staffordshire 9
Page 259



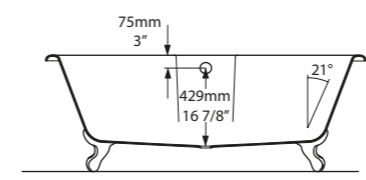
○ CHE-N-SW-OF 



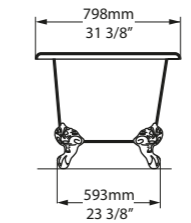
Top View



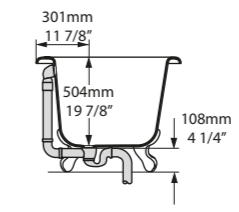
Side View



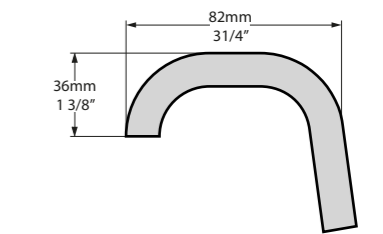
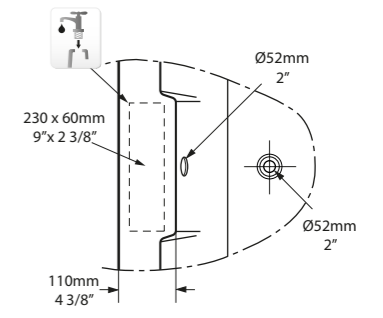
Section AA



Front View




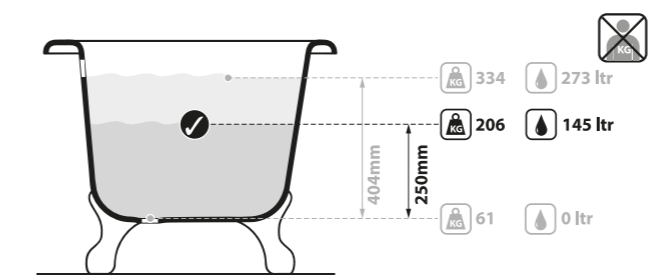
Section BB



Rim Detail

CE  Massachusetts Code
cUPC listing by IAPMO

 Tap holes can be drilled by installer
Armaturenlöcher können leicht vom Installateur gebohrt werden
Les trous de robinetterie peuvent être percés par l'installateur
Pueden ser perforados por el instalador
I fori per rubinetti possono essere perforati dall'installatore



Sorrento, Victoria, Australia

Photography by: Armelle Habib

Design by: D + D Home



 rich in
Volcanic
Limestone™

SW

QUARRYCAST™ Blanc.
QUARRYCAST™ Weiß.
QUARRYCAST™ Bianco.
QUARRYCAST™ Wit.

 rich in
Volcanic
Limestone™



Personalise.
Personnaliser.
Personalisieren.
Aanpassen.

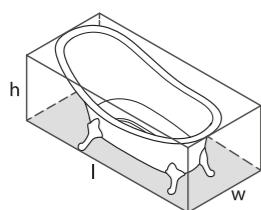


S'inspirant de la forme de la traditionnelle baignoire sabot victorienne et intégrant des détails contemporains élégants, la baignoire Drayton offre un soutien des épaules pour une expérience de bain optimale. Elle est complétée par la vasque Drayton 40 (page 172). Découvrez notre gamme de 194 couleurs RAL en finition brillante ou mate. Les pieds en métal sont disponibles en différentes finitions - voir page suivante.

Die Drayton Wanne entspricht in ihrer Form der original viktorianischen Slipperwanne - plus moderner Opulenz und wunderschönen Randdetails. Die großzügigen Abmessungen der Drayton und die bequeme Schulterpositionierung garantieren ein außergewöhnliches Baderlebnis. Zu kombinieren mit dem Drayton 40 Waschbecken (Seite 172). Entdecken Sie unser Angebot an 194 RAL Farben - in glänzender und matter Oberfläche. Eine Auflistung der verfügbaren Metalloberflächen für die FüÙe finden Sie auf der nächsten Seite.

Prendendo la sua forma dalla vasca Vittoriana originale, ma con l'aggiunta di un'abbondanza dei giorni nostri, la vasca Drayton offre un supporto per le spalle per godere al massimo un'esperienza sublime. Complementata dal lavabo Drayton 40 (pagina 172). Disponibile in sei finiture di colori o esplora il nostro spettro di nuovi colori RAL in finiture lucide o opache. E' disponibile una gamma di finiture per piedini in metallo - vedi nella pagina seguente.

Uitgaande van het originele Victoriaanse slipper bad vorm met toevoeging van modern comfort en mooie rand detaillering, biedt de Drayton met zijn royale afmetingen en schouder-ondersteuning een sublieme badervaring. Aangevuld met de Drayton 40 wasbak (pg 172). Ontdek ons spectrum van 194 RAL-kleuren in glans of matte afwerking. Een gamma van afwerkingen van metaal poten zijn beschikbaar (zie volgende blz).

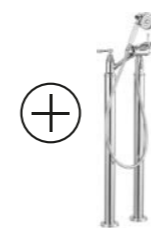


l = 1685mm/66³/₈"
w = 842mm/33¹/₈"
h = 850mm/33¹/₂"

○ DRA-N-SW-OF
■ PAINT-BATH
63kg



Collections connexes / Entsprechendes Zubehör / Collezioni correlate / Gerelateerde collecties



Florin 26
Page 243



Candella 100
Page 216



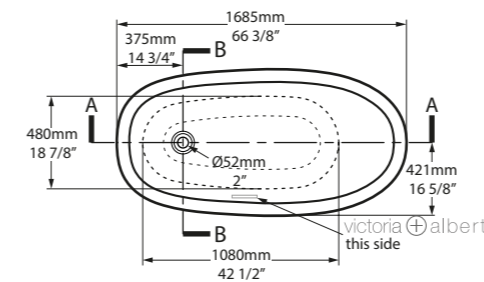
Florin 9
Page 239



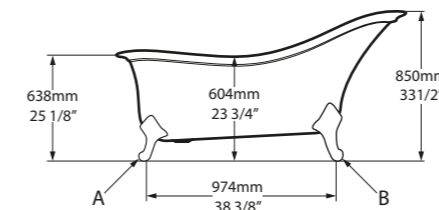
Anatolia 55
Page 230



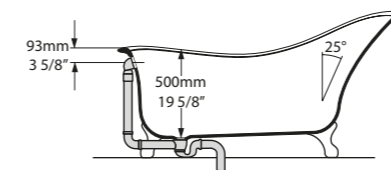
○ DRA-N-SW-OF ◉



Top View



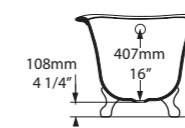
Side View



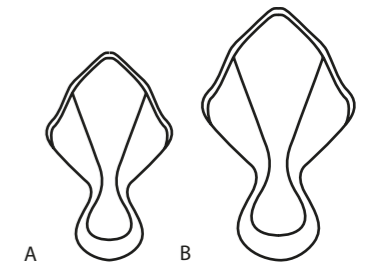
Section AA



Front View

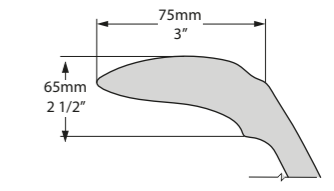


Section BB

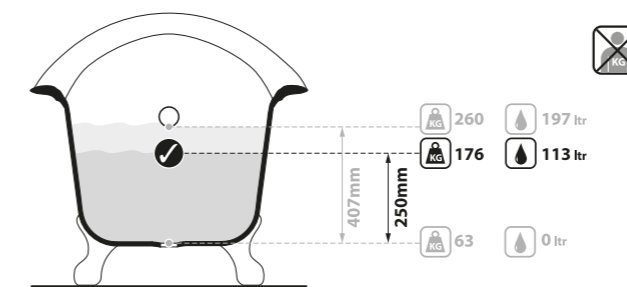


A

B



Rim Detail



Gorgeous George, Cape Town, South Africa


Photography by: Frances Marais, Design Hotels™

Design by: Tristan Plessis Studio



 rich in Volcanic Limestone™



 QUARRYCAST™ Blanc.
QUARRYCAST™ Weiß.
QUARRYCAST™ Bianco.
QUARRYCAST™ Wit.

 rich in Volcanic Limestone™

  Personalise.
Personaliser.
Personalifizieren.
Aanpassen.

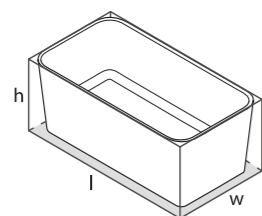


Profondeur généreuse et double assise luxueuse dans un format compact. Le modèle Edge possède la plupart des qualités de la baignoire ios, le style cubique en plus. Edge dispose d'un vide sanitaire en-dessous pour le système d'évacuation. Accompagnée par la vasque Edge 45 (page 174). Découvrez notre gamme de 194 couleurs RAL en finition brillante ou mate.

Tiefe, doppelseitige Luxuswanne mit kompaktem Format. Edge teilt viele Vorzüge der ios, bietet aber als Extra einen markanten, kubischen Stil und einen unten liegenden Hohlraum für die Abflussrohre. Zu kombinieren mit dem Edge 45 Waschbecken (Seite 174). Entdecken Sie unser Angebot an 194 RAL Farben - in glänzender und matter Oberfläche.

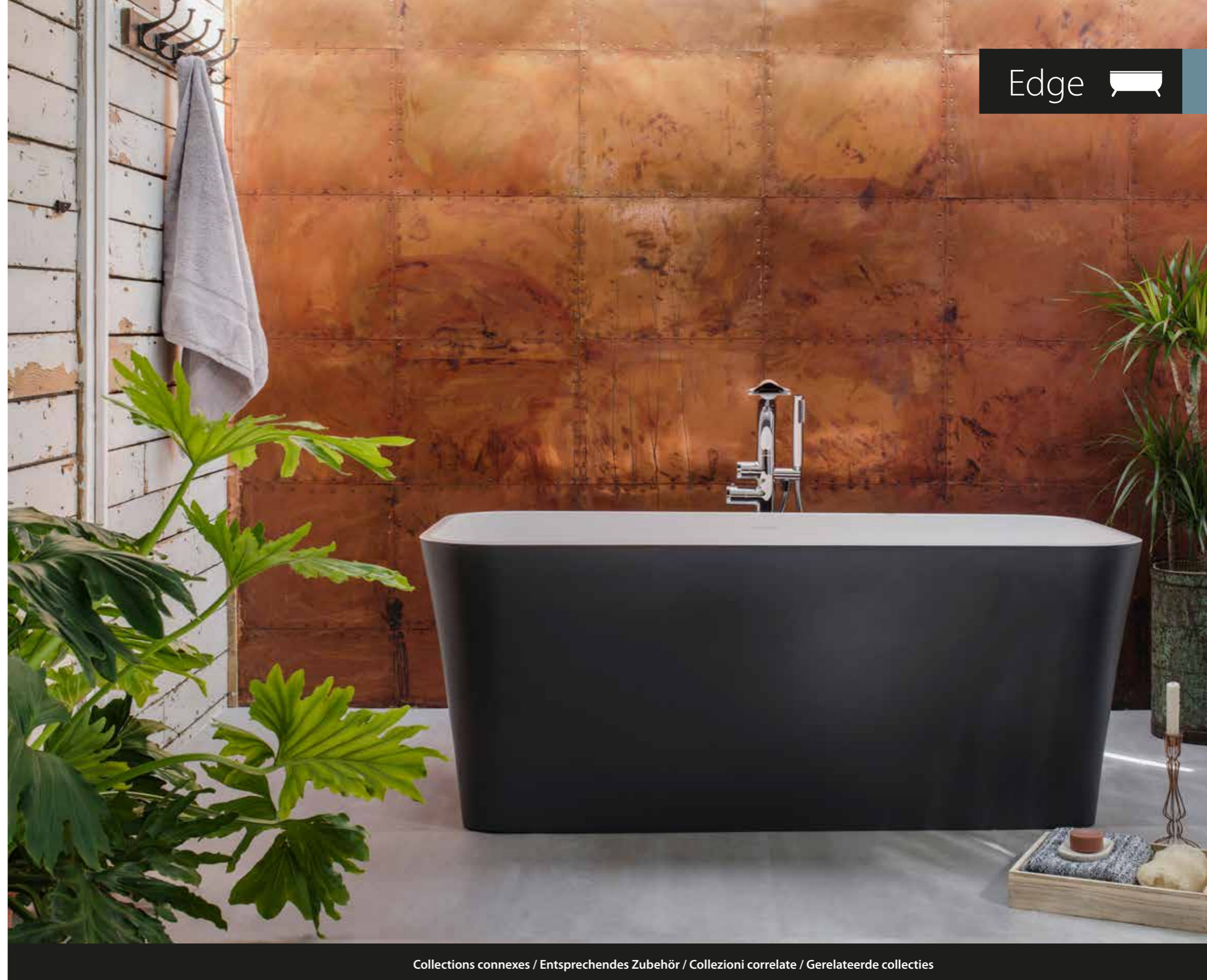
Con doppio schienale, profonda ed elegante in un formato compatto. La vasca Edge condivide molte delle qualità della vincente ios, con l'aggiunta dello distintivo stile cubico. Complementato dal lavabo Edge 45 (pagina 174). Esplora la nostra gamma di 194 colori RAL in finiture lucide o opache.

Diepe, dubbelzijdige luxe in een compacte vormgeving. De Edge heeft veel gemeen met de ios, met een gedistingeerde rechthoekige styling en dubbele bodem voor eenvoudige sifon installatie. Aangevuld met de Edge 45 wasbak (pg 176). Ontdek ons spectrum van 194 RAL-kleuren in glans of matte afwerking.

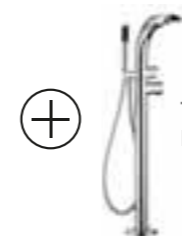


l = 1498mm/59"
w = 799mm/31½"
h = 600mm/23¾"

○ EDG-N-SW-NO
PAINT-BATH
95kg



Collections connexes / Entsprechendes Zubehör / Collezioni correlate / Gerelateerde collecties

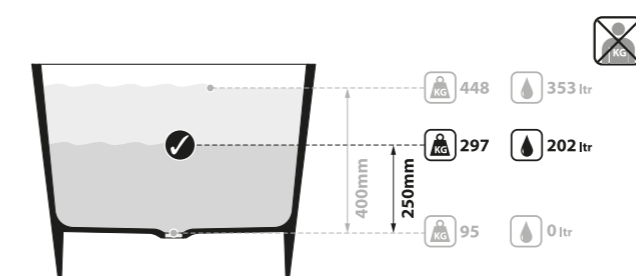
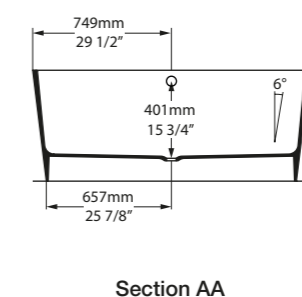
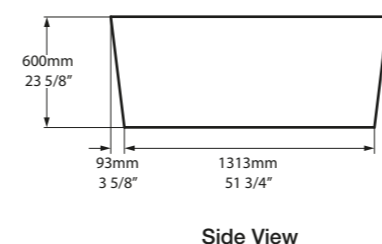
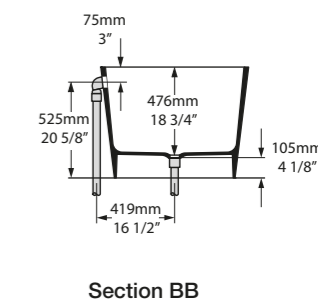
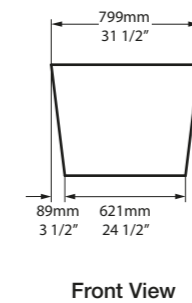
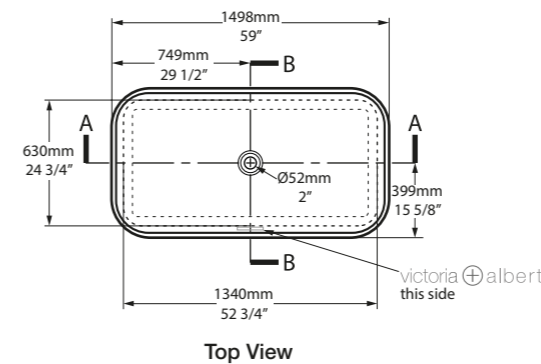


Tubo 15
Page 272



○ EDG-N-SW-NO

CE Massachusetts Code cUPC listing by IAPMO



Atlanta, Georgia, USA

Photography by: Emily Followill

Design by: Wyeth Ray Interiors



SW

QUARRYCAST™ Blanc.
QUARRYCAST™ Weiß.
QUARRYCAST™ Bianco.
QUARRYCAST™ Wit.

rich in Volcanic Limestone



Personalise.
Personaliser.
Personalisieren.
Aanpassen.



CONRAN+ PARTNERS

Eldon est la création de Conran + Partners, un cabinet d'architecture et de design intérieur britannique de renom, qui a appliqué son expertise acquise lors de la conception de quelques-uns des plus grands hôtels et résidences du monde.

La baignoire murale contemporaine est dotée de lignes généreuses propres aux baignoires en îlot. Les robinets peuvent être installés sur la large surface plane et un rebord moulé permet d'installer aisément le carrelage. Dispose d'un vide sanitaire en-dessous pour le système d'évacuation.

Avec ses 1750mm de long, c'est la baignoire parfaite pour les salles de bains spacieuses ou petites, dans lesquelles les lignes épurées et la praticité sont tout aussi importantes. Découvrez notre gamme de 194 couleurs RAL en finition brillante ou mate.

Die Eldon Wanne ist eine Kreation des führenden britischen Designstudios Conran + Partners, das all seine Erfahrungen in das Projekt einfließen ließ, die es bei der Gestaltung einiger weltweiter Top Hotels und Resorts gesammelt hat.

Die moderne Back-to-Wall Wanne besitzt die üppigen Ausmaße einer freistehenden Wanne. Die Armaturen können auf dem breiten Sockel montiert werden, und die gegossene Aufkantung ermöglicht das leichte Anbringen von Kacheln. Mit einem unten liegenden Hohlraum für die Abflussrohre.

Mit einer Länge von 1750mm ist sie die perfekte Wanne für große oder kleine Badezimmer, in denen klare Linien und hohe Funktionalität gewünscht sind. Entdecken Sie unser Angebot an 194 RAL Farben - in glänzender und matter Oberfläche.

Eldon e' la creazione dello studio Leader britannico British Architecture and Interior Design Studio, Conran + Partners, che hanno applicato la loro competenza attraverso la progettazione di alcuni dei migliori hotel e residence di tutto il mondo.

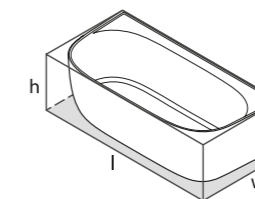
La vasca contemporanea a muro e' dotata di linee curve come una vasca freestanding. Il rubinetto a pavimento nasconde tutto il tubo di scarico ed un'alazatina sagomata permette di installare le piastrelle facilmente.

Con una lunghezza di 1750mm, e' la vasca perfetta per stanze da bagno piccole e grandi, dove le linee pulite e la pulizia di ogni giorno sono importanti in ugual modo. Esplora la nostra gamma di 194 colori RAL in finiture lucide o opache.

Eldon is ontworpen door één van de meest vooraanstaande Britse Architectuur en Interior Design Studios, Conran + Partners, die hun expertise in het ontwerpen van een aantal van 's werelds beste hotels en woningen, hier op hebben toegepast.

Het moderne bad dat tegen de muur geplaatst wordt, wordt gekenmerkt door de ronde lijnen van een vrijstaand bad. Een badkraan kan op de badrand geïnstalleerd worden en de gegoten opstaande rand biedt eenvoudige betegeling. De dubbele bodem zorgt verder voor eenvoudige afvoer installatie.

Met zijn 1750mm lengte, is het een perfecte bad voor zowel grote als kleinere badkamers, waar strakke lijnen en de dagelijkse bruikbaarheid even belangrijk zijn. Ontdek ons spectrum van 194 RAL-kleuren in glans of matte afwerking.



l = 1749mm/68 7/8"
w = 850mm/33 1/2"
h = 600mm/23 5/8"

- ELD-N-SW-NO
 - ELD-N-SW-OF
 - 🔧 PAINT-BATH
- 109kg

Collections connexes / Entsprechendes Zubehör / Collezioni correlate / Gerelateerde collecties



Tubo 31, 42, 43
+ Hub 01
Page 280 + 237





Essex, United Kingdom

Photography by: Daniela Exley for Amazing Productions


Architecture: Chris Dyson Architects

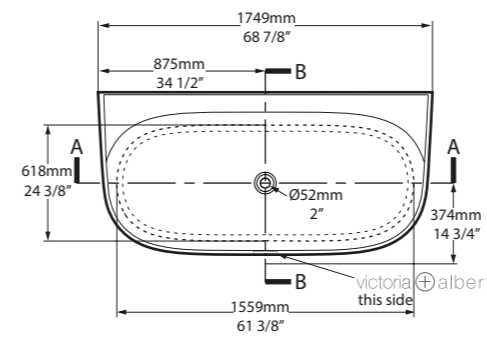
Design by: Edwina Boase



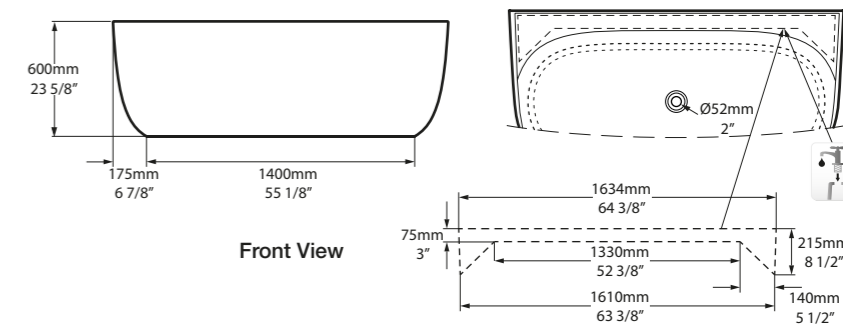
- ELD-N-SW-NO 
- ELD-N-SW-OF 

  Massachusetts Code
cUPC listing by IAPMO

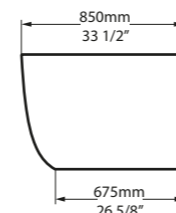
 Tap holes can be drilled by installer
Armaturenlöcher können leicht vom Installateur gebohrt werden
Les trous de robinetterie peuvent être percés par l'installateur
Pueden ser perforados por el instalador
I fori per rubinetti possono essere perforati dall'installatore



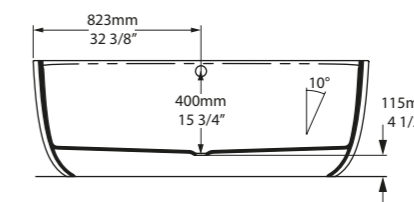
Top View



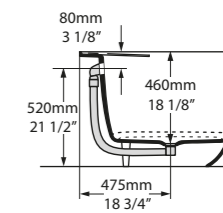
Front View



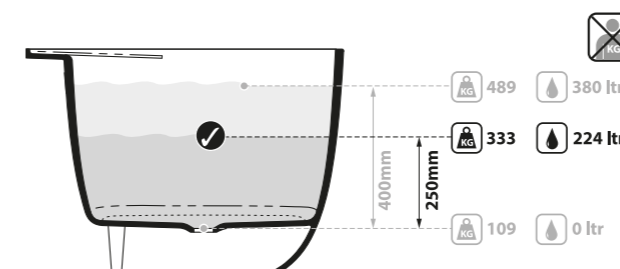
Side View



Section AA



Section BB



SW
QUARRYCAST™ Blanc.
QUARRYCAST™ Weiß.
QUARRYCAST™ Bianco.
QUARRYCAST™ Wit.

QC rich in
Volcanic
Limestone



Personalise.
Personnaliser.
Personalisieren.
Aanpassen.

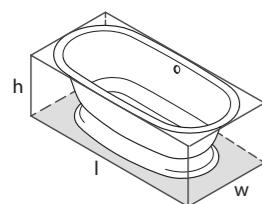
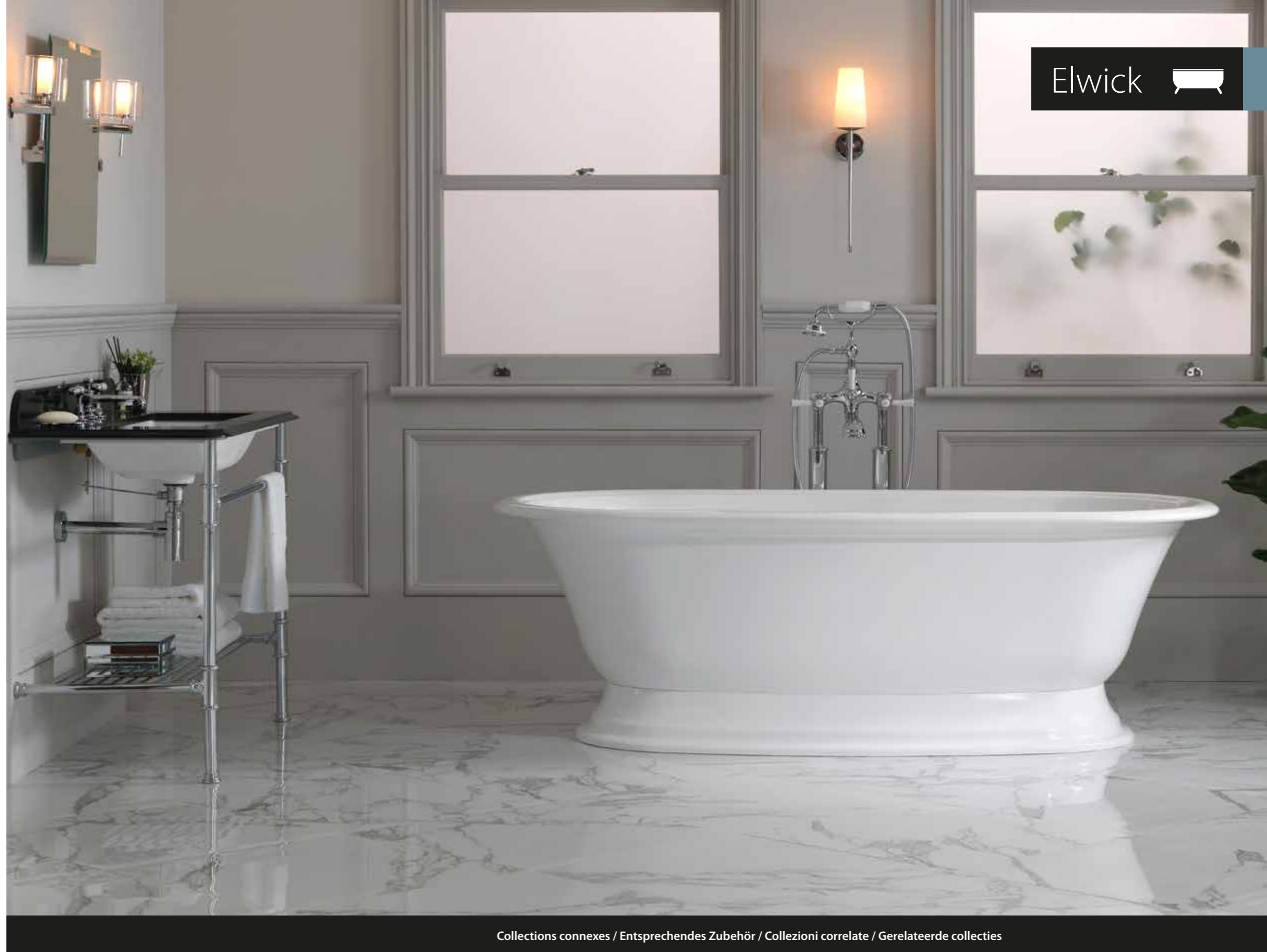


Elwick est une généreuse baignoire à double assise montée sur un socle afin de dissimuler le système d'évacuation. Les détails subtils font rentrer la forme traditionnelle dans la période moderne. A associer à la vasque Radford 51 (page 184). Découvrez notre gamme de 194 couleurs RAL en finition brillante ou mate.

Die Elwick ist eine großzügig bemessene Double-End Wanne, montiert auf einem Sockel, der die Abflussrohre verbirgt. Schlichte Randverzierungen verbinden die klassische Form mit modernem Anspruch. Zu kombinieren mit dem Radford 51 Waschbecken (Seite 184). Entdecken Sie unser Angebot an 194 RAL Farben - in glänzender und matter Oberfläche.

La vasca freestanding Elwick con bordo dettagliato, vanta una forma generosa a doppia seduta, ed e' montata su una base di piedistallo per nascondere lo scarico. Accompagnata dal lavabo Radford 51 (pagina 184). Esplora la nostra gamma di 194 colori RAL in finiture lucide o opache.

Het model Elwick is een ruime dubbelzijdig bad op een sokkel zodat leidingen verborgen blijven. Subtiële rand detaillering, zorgt voor een traditionele vorm in het hedendaagse. Aangevuld met de Radford 51 wasbak (pg 184). Ontdek ons spectrum van 194 RAL-kleuren in glans of matte afwerking.



l = 1902mm/74⁷/₈"
w = 910mm/35⁷/₈"
h = 622mm/24¹/₂"

○ RAD-N-SW-OF + ELW-B-SW
PAINT-BATH
95kg

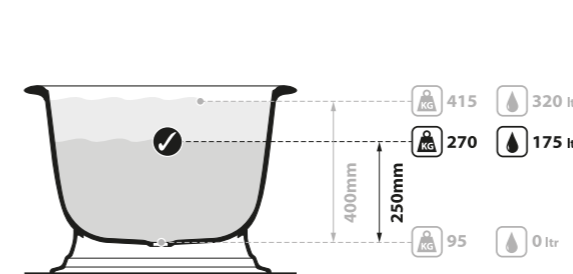
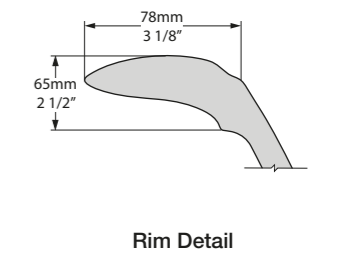
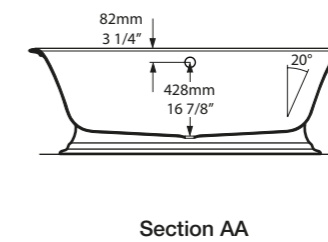
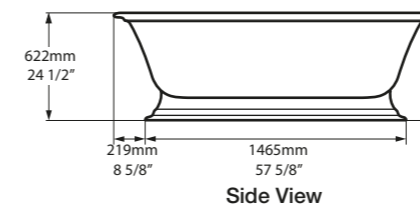
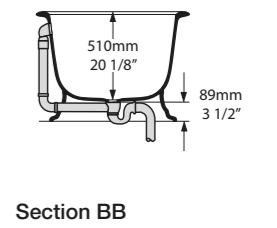
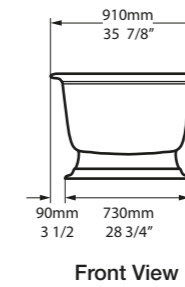
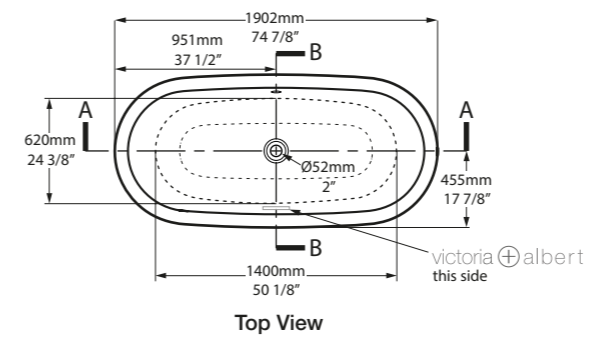
Collections connexes / Entsprechendes Zubehör / Collezioni correlate / Gerelateerde collecties





○ RAD-N-SW-OF + ELW-B-SW ☑

CE  Massachusetts Code cUPC listing by IAPMO Registered Design



Sydney, New South Wales, Australia

Photography by: Maree Homer

Design by: Denai Kulcsar Interiors



QUARRYCAST™ Blanc.
QUARRYCAST™ Weiß.
QUARRYCAST™ Bianco.
QUARRYCAST™ Wit.



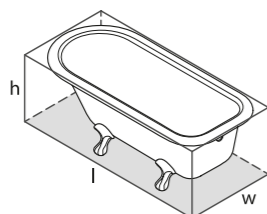
Personalise.
Personaliser.
Personalizierien.
Aanpassen.

Hampshire est une baignoire classique de style Edwardien à un seul dossier relevé pour une immersion profonde. Découvrez notre gamme de 194 couleurs RAL en finition brillante ou mate. Les pieds en métal sont disponibles en différentes finitions - voir page suivante.

Hampshire ist eine klassische Roll-Top Wanne im Sti der Edwardischen Epoche. Durch ihren perfekten Liegewinkel bietet sie ein besonders tiefes Eintaucherlebnis. Entdecken Sie unser Angebot an 194 RAL Farben - in glänzender und matter Oberfläche. Eine Auflistung der verfügbaren Metalloberflächen für die FüÙe finden Sie auf der nächsten Seite.

Hampshire e' una classica vasca Edwardiana a seduta singola e possiede un bordo con angolatura perfetta, per assicurare il massimo comfort. Esplora la nostra gamma di 194 colori RAL in finiture lucide o opache. E' disponibile una gamma di finiture per piedini in metallo - vedi nella pagina seguente.

Hampshire is een klassiek eenzijdige roll-top Edwardiaans bad met een comfortabele rugleuning. Ontdek ons spectrum van 194 RAL-kleuren in glans of matte afwerking. Een reeks metalen voetafwerkingen is beschikbaar - zie volgende pagina.



l = 1705mm/67 1/8"
w = 776mm/30 1/2"
h = 611mm/24"

○ HAM-N-SW-OF
⚙ PAINT-BATH
63kg

Collections connexes / Entsprechendes Zubehör / Collezioni correlate / Gerelateerde collecties



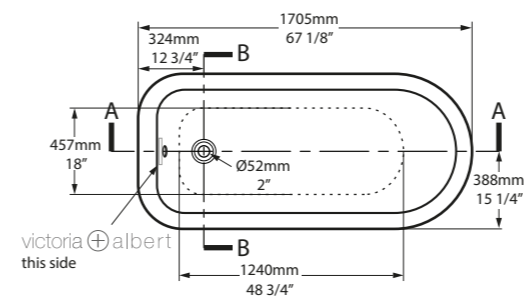
Drayton 40
Page 172



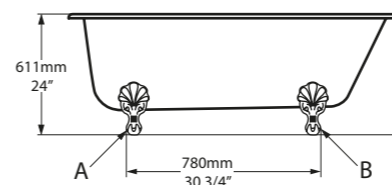
Florin 26
Page 243



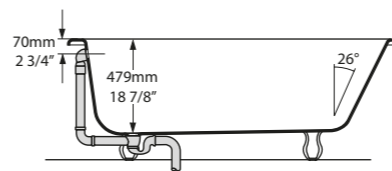
○ HAM-N-SW-OF



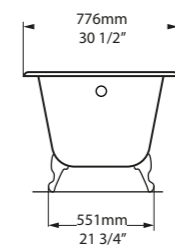
Top View



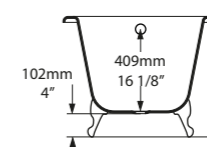
Side View



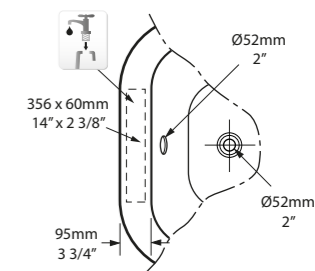
Section AA



Front View



Section BB



Rim Detail

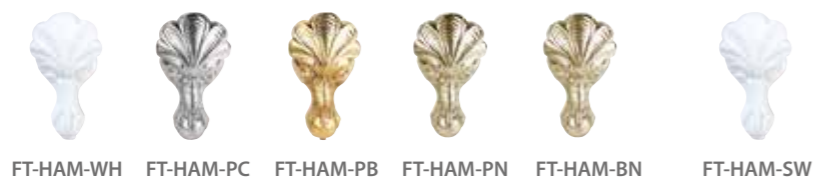
CE UPC Massachusetts Code cUPC listing by IAPMO

Tap holes can be drilled by installer
 Armaturenlöcher können leicht vom Installateur gebohrt werden
 Les trous de robinetterie peuvent être percés par l'installateur
 Pueden ser perforados por el instalador
 I fori per rubinetti possono essere perforati dall'installatore

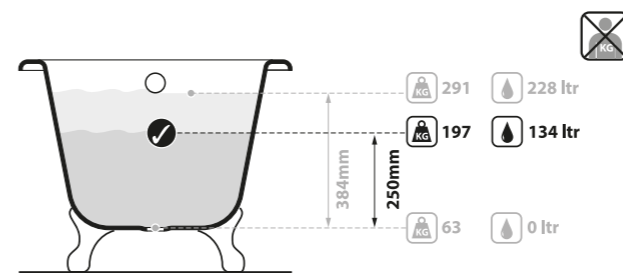
Barcelona, Spain

Photography by: José Hevia

Design by: Miriam Barrio Studio



rich in Volcanic Limestone™



SW QUARRYCAST™ Blanc. QUARRYCAST™ Weiß. QUARRYCAST™ Bianco. QUARRYCAST™ Wit.

rich in Volcanic Limestone™



Personalise. Personnaliser. Personalisieren. Aanpassen.





La forme sculpturale de la baignoire à double assise ionian crée un élément central élégant dans une salle de bains moderne. Un rebord distinctif à largeur variable met en valeur le subtil design oval. Un vide sanitaire en-dessous permet de dissimuler le système d'évacuation. Découvrez notre gamme de 194 couleurs RAL en finition brillante ou mate.

Die skulpturale Anmutung der Double-End Wanne ionian macht sie zum Mittelpunkt jedes modernen Badezimmers. Die randlose Form unterstreicht das harmonische, ovale Design. Mit einem unten liegenden Hohlraum für die Abflussrohre. Entdecken Sie unser Angebot an 194 RAL Farben - in glänzender und matter Oberfläche.

Dopo il successo della vasca a seduta ios, la vasca ionian la segue, ma e' piu' lunga, ed offre una generosa inclinatura per godere di un piacevole momento di relax. Una distinta larghezza della base esalta il suo design ovale. Esplora la nostra gamma di 194 colori RAL in finiture lucide o opache.

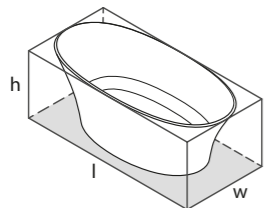
De elegante vorm van het dubbelzijdige bad Ionian, maakt dit model tot een pronkstuk in de moderne badkamer. De onderscheidende variabele randbreedte zorgt verder voor de subtiële ovale vormgeving. De dubbele bodem zorgt tevens voor eenvoudige en verborgen leiding/afvoer installatie. Ontdek ons spectrum van 194 RAL-kleuren in glans of matte afwerking.



NOUVEAU QUARRYCAST™ Blanc Mat.
NEU QUARRYCAST™ Standard Matt.
NUOVA QUARRYCAST™ Standard Opaco.
NIEUW QUARRYCAST™ Standaard Mat.



rich in Volcanic Limestone™

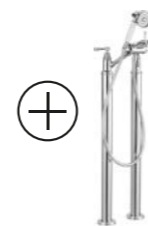


l = 1701mm/67"
w = 793mm/31¼"
h = 614mm/24½"

- INN-N-SW-NO
 - SM INN-M-N-SM-NO
 - PAINT-BATH
- 82kg



Collections connexes / Entsprechendes Zubehör / Collezioni correlate / Gerelateerde collecties



Florin 26
Page 243



Florin 9
Page 239



Dallas, Texas, USA

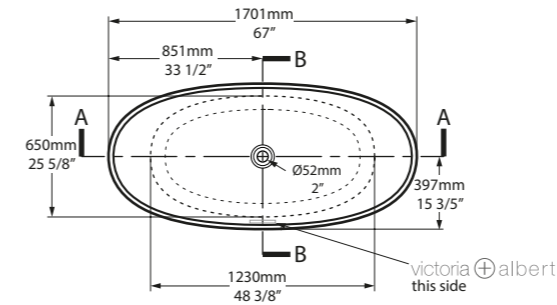
Photography by: Costa Christ

Design by: Studio Thomas James, Inc.

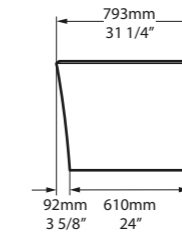


○ INN-N-SW-NO ○ INNM-N-SM-NO

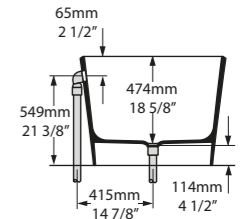
CE Massachusetts Code
cUPC listing by IAPMO



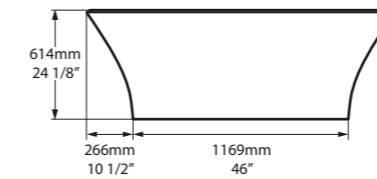
Top View



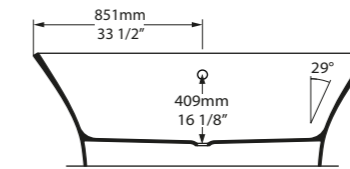
Front View



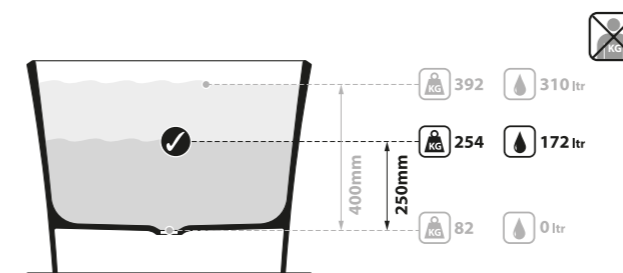
Section BB



Side View



Section AA



SW QUARRYCAST™ Blanc.
QUARRYCAST™ Weiß.
QUARRYCAST™ Bianco.
QUARRYCAST™ Wit.

SM NOUVEAU QUARRYCAST™ Blanc Mat.
NEU QUARRYCAST™ Standard Matt.
NUOVA QUARRYCAST™ Standard Opaco.
NIEUW QUARRYCAST™ Standaard Mat.

QC rich in
Volcanic
Limestone

Personalise.
Personalisieren.
Personalifizieren.
Aanpassen.



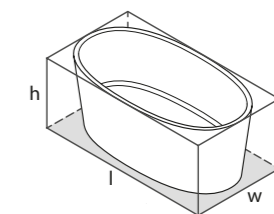
La baignoire compacte ios est conçue pour les appartements citadins et les salles de bains où l'espace est limité. A associer aux vasques ios 54 ou ios 80 (page 176-179). Découvrez notre gamme de 194 couleurs RAL en finition brillante ou mate.

Die platzsparende ios Wanne eignet sich besonders für moderne Stadtwohnungen mit oftmals kleineren Badezimmern, oder für Bäder en suite. Zu kombinieren mit den Waschbecken ios 54 oder ios 80 (Seiten 176-179). Entdecken Sie unser Angebot an 194 RAL Farben - in glänzender und matter Oberfläche.

La vasca ios e' designata per i moderni appartamenti cittadini e i bagni in camera dove lo spazio è un privilegio. Complementato dai lavabi ios 54 o ios 80 (pagina 176-179). Esplora la nostra gamma di 194 colori RAL in finiture lucide o opache.

De ruimtebesparende ios is ontworpen voor stadsappartementen en ensuites waar ruimte schaars is. Aangevuld met de ios 54 of ios 80 wasbakken (pagina 176-179). Ontdek ons spectrum van 194 RAL-kleuren in glans of matte afwerking.

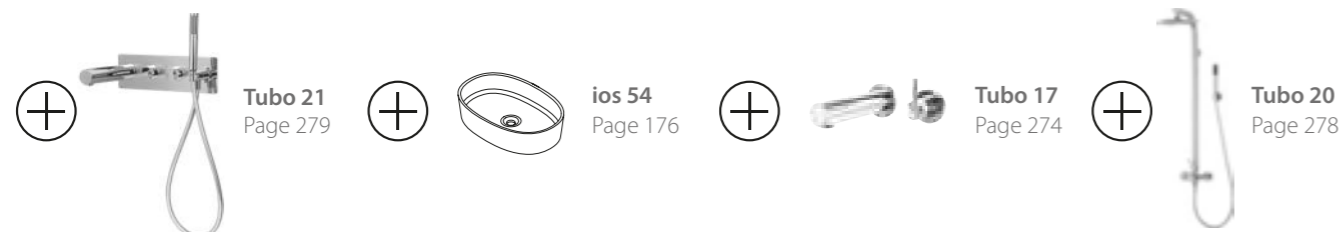
SM NOUVEAU QUARRYCAST™ Blanc Mat.
 NEU QUARRYCAST™ Standard Matt.
 NUOVA QUARRYCAST™ Standard Opaco.
 NIEUW QUARRYCAST™ Standaard Mat.



l = 1511mm/59½"
 w = 802mm/31⅝"
 h = 600mm/23⅞"

○ IOS-N-SW-NO
 ⊕ IOSM-N-SM-NO
 🏠 PAINT-BATH
 86kg

Collections connexes / Entsprechendes Zubehör / Collezioni correlate / Gerelateerde collecties





Brighton, Victoria, Australia

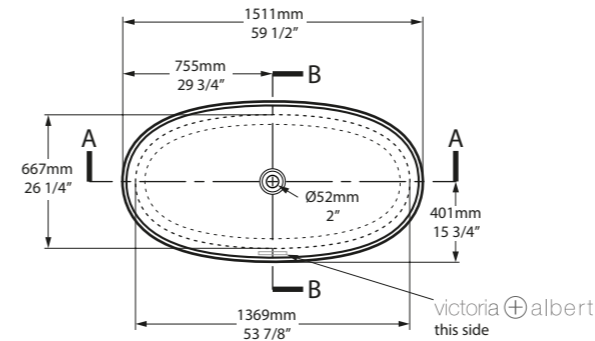
Photography by: Dave Kulesza

Design by: Mckimm

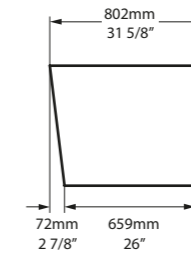


○ IOS-N-SW-NO ◉ IOSM-N-SM-NO

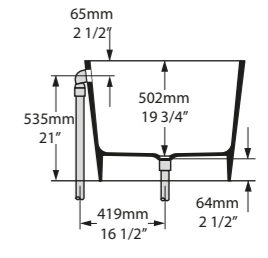
CE Massachusetts Code cUPC listing by IAPMO



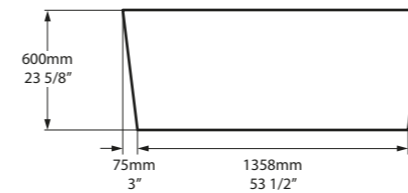
Top View



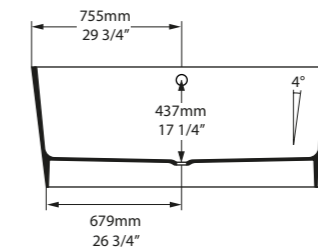
Front View



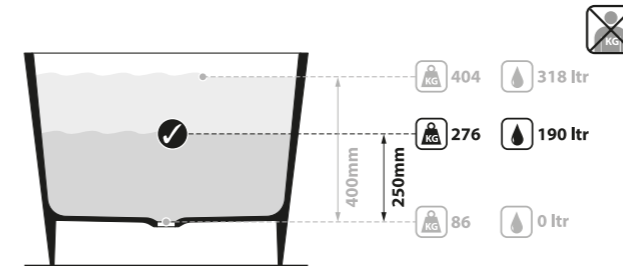
Section BB



Side View



Section AA



SW QUARRYCAST™ Blanc.
QUARRYCAST™ Weiß.
QUARRYCAST™ Bianco.
QUARRYCAST™ Wit.

SM NOUVEAU QUARRYCAST™ Blanc Mat.
NEU QUARRYCAST™ Standard Matt.
NUOVA QUARRYCAST™ Standard Opaco.
NIEUW QUARRYCAST™ Standaard Mat.

QC rich in Volcanic Limestone

Personalise.
 Personalisieren.
Personalifizieren.
Aanpassen.

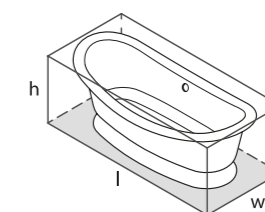


Une grande baignoire sabot luxueuse à double dossier relevé, sur socle. La Marlborough s'inspire de la baignoire "bateau" traditionnelle. Découvrez notre gamme de 194 couleurs RAL en finition brillante ou mate.

Eine große, luxuriöse double-end Slipperwanne mit Sockel. Die Marlborough entspricht der klassischen "Bateau" Wanne. Entdecken Sie unser Angebot an 194 RAL Farben - in glänzender und matter Oberfläche.

Una vasca capiente e lussuosa con seduta a doppio schienale alto. La Marlborough e' basata sulla vasca classica "bateau". Esplora la nostra gamma di 194 colori RAL in finiture lucide o opache.

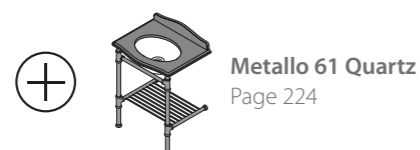
Een groot luxe dubbelzijdig slipper bad op een sokkel. De vorm van de Marlborough is terug te voeren naar de "bateau" baden. Ontdek ons spectrum van 194 RAL-kleuren in glans of matte afwerking.



l = 1901mm/74 7/8"
w = 870mm/34 1/4"
h = 728mm/28 5/8"

○ MAR-N-SW-OF + MAR-B-SW
■ PAINT-BATH
80kg

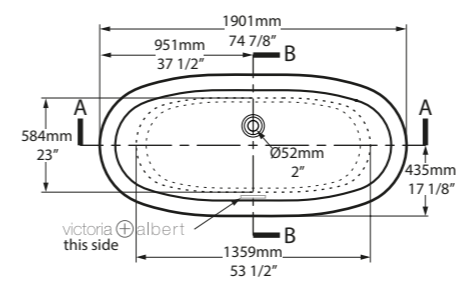
Collections connexes / Entsprechendes Zubehör / Collezioni correlate / Gerelateerde collecties



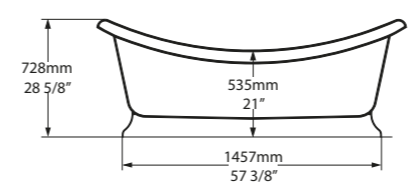


○ MAR-N-SW-OF + MAR-B-SW ©

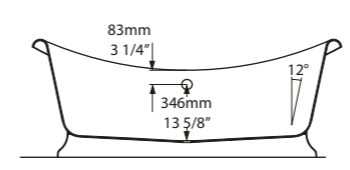
CE  Massachusetts Code
cUPC listing by IAPMO



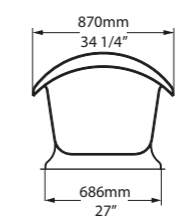
Top View



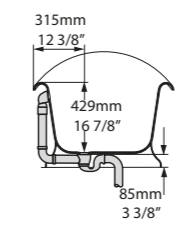
Side View



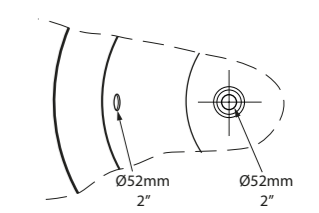
Section AA



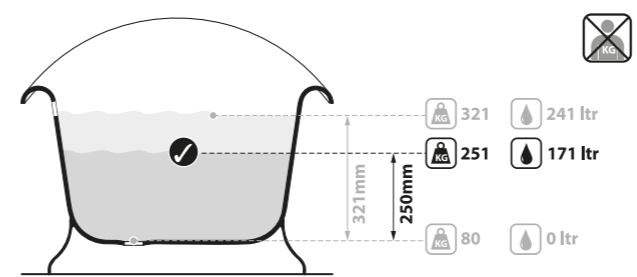
Front View



Section BB



Rim Detail



Watch Hill, Rhode Island, USA

Photography by: © Stephen Kent Johnson/OTTO

Design by: Studio Giancarlo Valle



SW

QUARRYCAST™ Blanc.
QUARRYCAST™ Weiß.
QUARRYCAST™ Bianco.
QUARRYCAST™ Wit.

rich in
Volcanic
Limestone



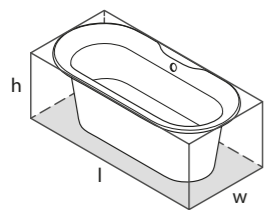
Personalise.
Personaliser.
Personalisieren.
Aanpassen.

Ajoutez une touche de sophistication instantanée à n'importe quelle salle de bains - une élégance minimaliste qui descend gracieusement jusqu'au sol. Dispose d'un vide sanitaire pour le raccordement du système d'évacuation. Découvrez notre gamme de 194 couleurs RAL en finition brillante ou mate.

Perfektionieren Sie jedes Badezimmer im Nu: Minimalistische Eleganz bis auf den Boden. Mit einem unten liegenden Hohlraum für die Abflussrohre. Entdecken Sie unser Angebot an 194 RAL Farben - in glänzender und matter Oberfläche.

In un'istante rende sofisticata qualsiasi stanza da bagno. Eleganza minimalista nella forma di una gettata unica che scende con grazia sul pavimento. Esplora la nostra gamma di 194 colori RAL in finiture lucide o opache.

Voegt een verfijnde touch toe aan alle badkamers - minimalistische elegantie uit één enkel stuk gegoten tot op de vloer met dubbele bodem voor eenvoudige en verborgen leiding werk. Ontdek ons spectrum van 194 RAL-kleuren in glans of matte afwerking.



l = 1744mm/68 7/8"
w = 806mm/31 3/4"
h = 621mm/24 1/2"

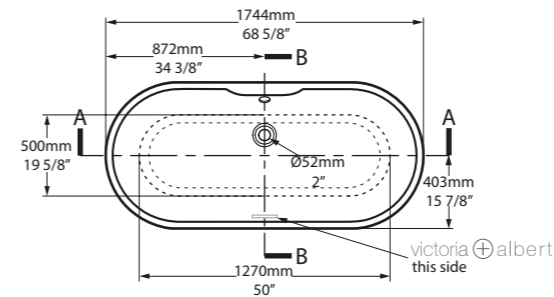
○ MON-N-SW-OF
PAINT-BATH
69kg

Collections connexes / Entsprechendes Zubehör / Collezioni correlate / Gerelateerde collecties

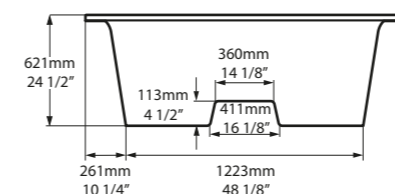




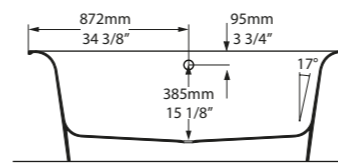
○ MON-N-SW-OF ◻



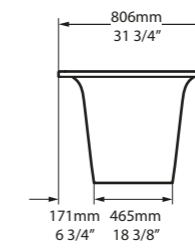
Top View



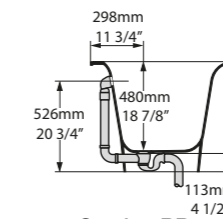
Side View



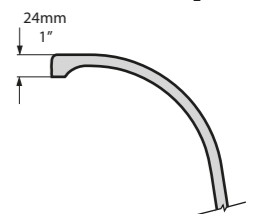
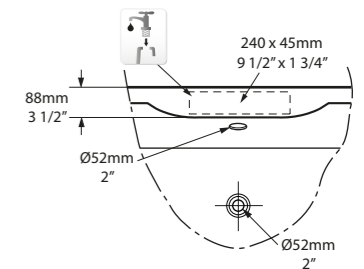
Section AA



Front View




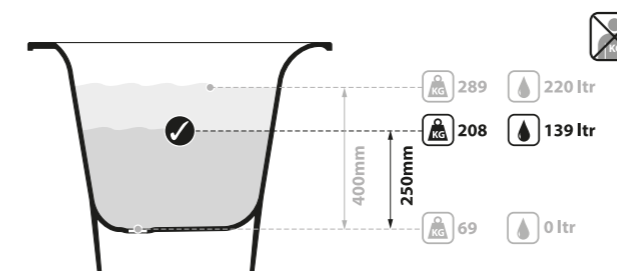
Section BB



Rim Detail

CE  Massachusetts Code cUPC listing by IAPMO

 Tap holes can be drilled by installer
 Armaturenlöcher können leicht vom Installateur gebohrt werden
 Les trous de robinetterie peuvent être percés par l'installateur
 Pueden ser perforados por el instalador
 I fori per rubinetti possono essere perforati dall'installatore



Newport Beach, California, USA

Photography by: Lane Dittoe

Design by: Mindy Gayer Design



SW
 QUARRYCAST™ Blanc.
 QUARRYCAST™ Weiß.
 QUARRYCAST™ Bianco.
 QUARRYCAST™ Wit.

QC rich in Volcanic Limestone



Personalise.
 Personnaliser.
 Personalizieren.
 Aanpassen.



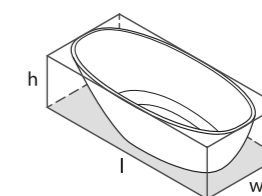
Une magnifique baignoire en îlot sans rebord, de faible hauteur et dotée de courbes subtiles. Compacte et conçue avec un design ergonomique, la baignoire assure une forte présence architecturale dans les plus petites salles de bains. Egalement disponible dans un plus grand format, appelé Mozzano 2. Découvrez notre gamme de 194 couleurs RAL en finition brillante ou mate.

Mozzano ist eine wunderbar verarbeitete Wanne, randlos und freistehend, mit niedriger Einstiegshöhe und schlichten Formen. Die ergonomisch gestaltete, kompakte Wanne entfaltet ihre starke Präsenz auch in kleineren Bädern. Auch lieferbar in größerem Format, unter der Bezeichnung Mozzano 2. Entdecken Sie unser Angebot an 194 RAL Farben - in glänzender und matter Oberfläche.

Una stupenda vasca freestanding realizzata senza bordi e disegnata con curve decise dal design ergonomico. Mozzano offre un pezzo unico per spazi compatti. Disponibile anche in un formato più grande chiamato Mozzano 2. Esplora la nostra gamma di 194 colori RAL in finiture lucide o opache.

Een prachtig vormgegeven randloos vrijstaand bad, ontworpen met vertrouwde lijnen en een ergonomisch design; Mozzano levert een sterke architectonische aanwezigheid in compacte ruimtes. Ook beschikbaar in een groter formaat; Mozzano 2. Ontdek ons spectrum van 194 RAL-kleuren in glans of matte afwerking.

SM NOUVEAU QUARRYCAST™ Blanc Mat.
 NEU QUARRYCAST™ Standard Matt.
 NUOVA QUARRYCAST™ Standard Opaco.
 NIEUW QUARRYCAST™ Standaard Mat. 



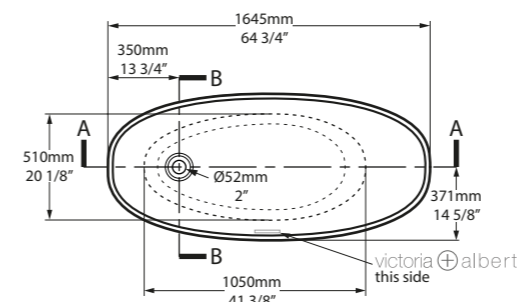
l = 1645mm/64¾"
 w = 741mm/29½"
 h = 502mm/19¾"

- MOZ-N-SW-NO
- MOZM-N-SM-NO
- PAINT-BATH
61kg

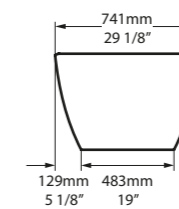
Collections connexes / Entsprechendes Zubehör / Collezioni correlate / Gerelateerde collecties



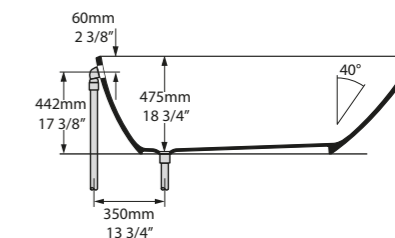
○ MOZ-N-SW-NO  ○ MOZM-N-SM-NO 



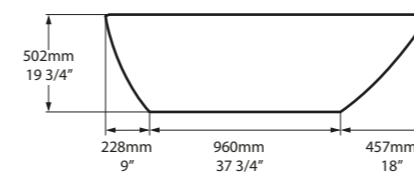
Top View



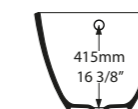
Front View



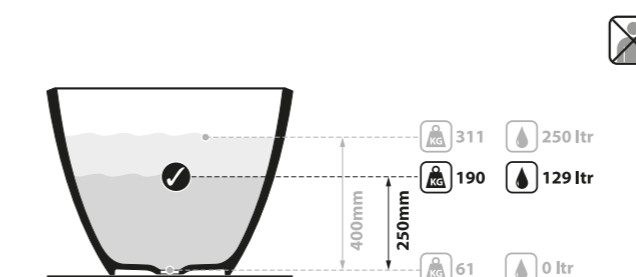
Section AA



Side View



Section BB



Cotswolds, United Kingdom

Photography by: Paul Craig

Design by: Pippa Paton Design



SW QUARRYCAST™ Blanc.
QUARRYCAST™ Weiß.
QUARRYCAST™ Bianco.
QUARRYCAST™ Wit.

SM NOUVEAU QUARRYCAST™ Blanc Mat.
NEU QUARRYCAST™ Standard Matt.
NUOVA QUARRYCAST™ Standard Opaco.
NIEUW QUARRYCAST™ Standaard Mat.

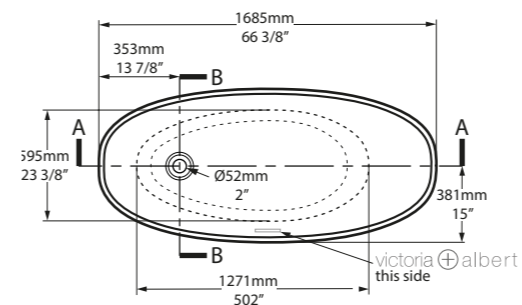


Personalise.
Personaliser.
Personalisieren.
Aanpassen.

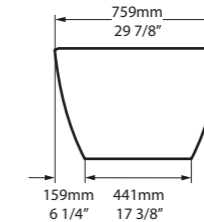


○ MO2-N-SW-NO ◉ MO2M-N-SM-NO

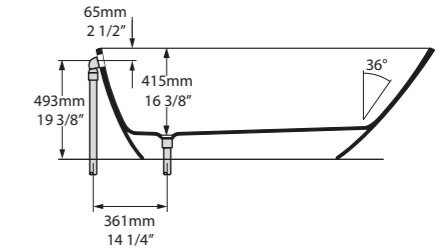
Massachusetts Code cUPC listing by IAPMO



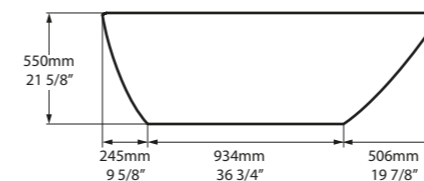
Top View



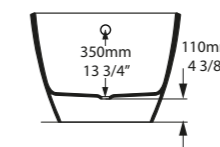
Front View



Section AA



Side View



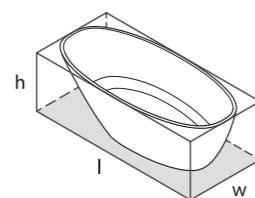
Section BB

Mozzano 2 suit le même design que la baignoire Mozzano mais avec des dimensions plus grandes. Dispose d'un vide sanitaire pour le raccordement du système d'évacuation. Découvrez notre gamme de 194 couleurs RAL en finition brillante ou mate.

Mozzano 2 folgt dem gleichen Design wie die Mozzano Wanne, hat jedoch kompaktere Maße. Zudem besitzt sie einen unten liegenden Hohlraum für die Abflussrohre. Entdecken Sie unser Angebot an 194 RAL Farben - in glänzender und matter Oberfläche.

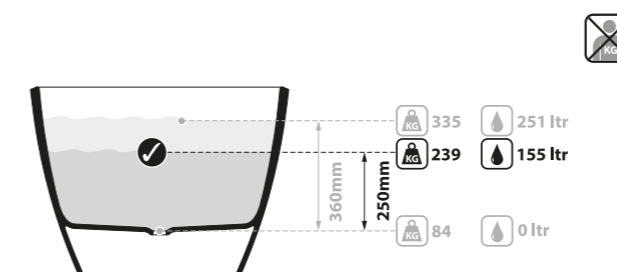
Mozzano 2 offre lo stesso design della vasca Mozzano ma in dimensioni piu' grande. Caratterizzata da un vuoto sotto per l'impianto idraulico. Esplora la nostra gamma di 194 colori RAL in finiture lucide o opache.

Mozzano 2 volgt het zelfde design als het Mozzano bad, maar is langer en hoger. Het heeft daarentegen een dubbele bodem, voor eenvoudige installatie van leidingwerk. Ontdek ons spectrum van 194 RAL-kleuren in glans of matte afwerking.



l = 1685mm/66 3/8"
w = 759mm/29 7/8"
h = 550mm/21 5/8"

○ MO2-N-SW-NO
◉ MO2M-N-SM-NO
PAINT-BATH
84kg



SW QUARRYCAST™ Blanc.
QUARRYCAST™ Weiß.
QUARRYCAST™ Bianco.
QUARRYCAST™ Wit.

SM NOUVEAU QUARRYCAST™ Blanc Mat.
NEU QUARRYCAST™ Standard Matt.
NUOVA QUARRYCAST™ Standard Opaco.
NIEUW QUARRYCAST™ Standaard Mat.

rich in Volcanic Limestone

Personalise.
Personaliser.
Personalifizieren.
Aanpassen.





En forme de coquille, la baignoire Napoli, se caractérise par un design audacieux et un profil bas, et apporte une vraie touche architecturale à une salle de bains moderne. A associer à la vasque Napoli 57 (page 182). Découvrez notre gamme de 194 couleurs RAL en finition brillante ou mate.

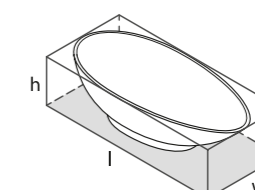
Mit dem ausgefallenen Design gleich einer niedrig geformten Schale wird die Napoli Wanne zum dramatischen, architektonischen Mittelpunkt jedes modernen Badezimmers. Zu kombinieren mit dem Napoli 57 Waschbecken (Seite 182). Entdecken Sie unser Angebot an 194 RAL Farben - in glänzender und matter Oberfläche.

Di forma e struttura uniche, la vasca Napoli offre la semplicità di una vasca senza bordi con facilità di accesso, senza però perdere il comfort di una vasca lussuosa. Complementata dal lavabo Napoli 57 (pagina 182). Esplora la nostra gamma di 194 colori RAL in finiture lucide o opache.

Vervaardigd als een half ei, voegt de Napoli een teatrale en architectonische glamour aan de moderne badkamer toe. Aangevuld met de Napoli 57 wasbak (pg 182). Ontdek ons spectrum van 194 RAL-kleuren in glans of matte afwerking.



NOUVEAU QUARRYCAST™ Blanc Mat.
NEU QUARRYCAST™ Standard Matt.
NUOVA QUARRYCAST™ Standard Opaco.
NIEUW QUARRYCAST™ Standaard Mat.

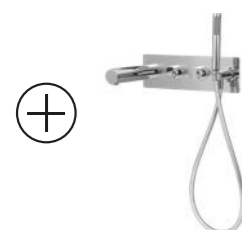


l = 1900mm/74¾"
w = 845mm/33¼"
h = 503mm/19¾"

- NAP-N-SW-NO
- Ⓜ NAPM-N-SM-NO
- 🔧 PAINT-BATH

71kg

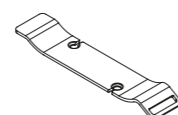
Collections connexes / Entsprechendes Zubehör / Collezioni correlate / Gerelateerde collecties



Tubo 21
Page 279



Napoli 57
Page 182



Tombolo 10
Page 300

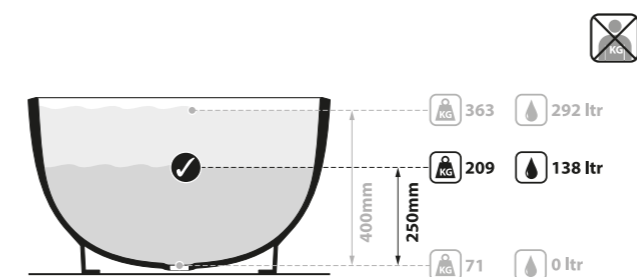
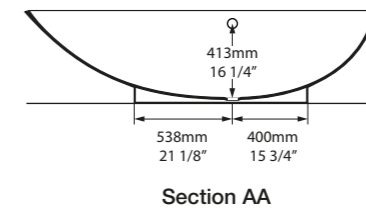
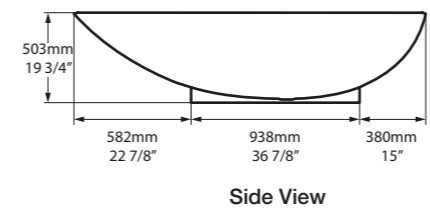
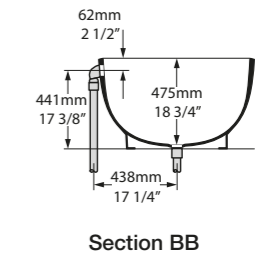
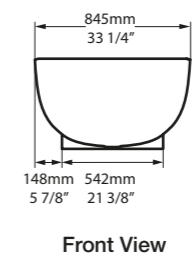
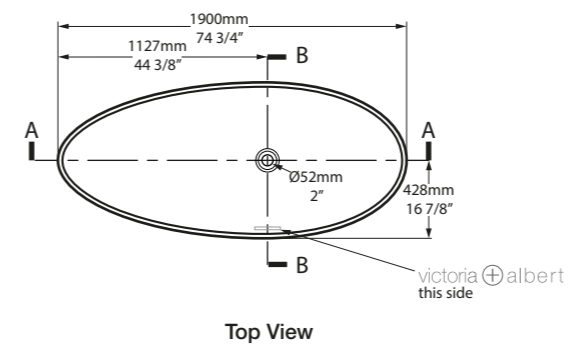


Tubo 16
Page 273



○ NAP-N-SW-NO  ◉ NAPM-N-SM-NO 

  Massachusetts Code
cUPC listing by IAPMO



Kiev, Ukraine

Photography by: Stanislav Belyi



Design by: Stas Belyi Design



SW QUARRYCAST™ Blanc.
QUARRYCAST™ Weiß.
QUARRYCAST™ Bianco.
QUARRYCAST™ Wit.

SM NOUVEAU QUARRYCAST™ Blanc Mat.
NEU QUARRYCAST™ Standard Matt.
NUOVA QUARRYCAST™ Standard Opaco.
NIEUW QUARRYCAST™ Standaard Mat.

 rich in
Volcanic
Limestone

  Personalise.
Personaliser.
Personalifizieren.
Aanpassen.

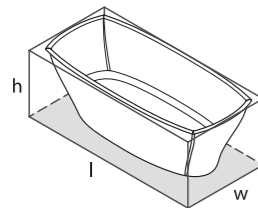
MENEGHELLO PAOLELLI ASSOCIATI

Baptisée d'après le lieu de naissance du premier roi de la dynastie Tudor d'Angleterre, la baignoire Pembroke évoque une élégance royale, accentuée par des coins nets et des rebords précis. Profonde et à double assise, la baignoire offre une luxueuse expérience du bain. Dispose d'un vide sanitaire pour le raccordement du système d'évacuation. Conçue par Meneghello Paoletti Associati. A associer à la vasque Pembroke 52 (page 206). Découvrez notre gamme de 194 couleurs RAL en finition brillante ou mate.

Die Wanne Pembroke wurde benannt nach dem Geburtsort des ersten englischen Tudor-Königs. Sie strahlt einen royalen Anspruch aus, besticht durch klare Ecken und einen eleganten Rand. Dank ihrer Tiefe und dem doppelten Ende bietet diese Wanne ein sehr luxuriöses Baderlebnis. Mit einem unten liegenden Hohlraum für die Abflussrohre. Entworfen vom Designstudio Meneghello Paoletti Associati. Entdecken Sie unser Angebot an 194 RAL Farben - in glänzender und matter Oberfläche. Zu kombinieren mit dem Pembroke 52 Waschbecken (Seite 206).

La vasca Pembroke prende il nome dal luogo di nascita del primo Re Tudor d'Inghilterra ed evoca un'eleganza regale, accentuata da angoli netti ed un bordo pulito. Profonda e a doppia seduta, la vasca da bagno regala una lussuosa esperienza. Progettato da Meneghello Paoletti Associati. Disponibile in sette finiture di colore. Complementata dal lavabo Pembroke 52 (Pagina 206). Esplora la nostra gamma di 194 colori RAL in finiture lucide o opache.

Vernoemd naar de geboorteplaats van Engeland's eerste Tudor koning, heeft de Pembroke een vorstelijke elegantie, geaccentueerd door scherpe hoeken en een nette rand. Het bad is diep en dubbelzijdig voor een luxe badervaring en tevens een dubbele bodem voor eenvoudige installatie van leidingwerk. Ontworpen door Meneghello Paoletti Associati. Ontdek ons spectrum van 194 RAL-kleuren in glans of matte afwerking. Aangevuld met de Pembroke 52 wasbak (pg 206).



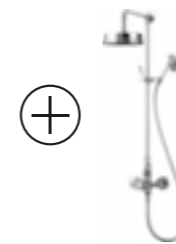
l = 1765mm/69½"
w = 798mm/31¾"
h = 578mm/22¾"

○ PEM-N-SW-NO
🚿 PAINT-BATH
88kg

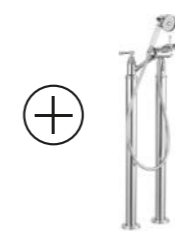


Pembroke

Collections connexes / Entsprechendes Zubehör / Collezioni correlate / Gerelateerde collecties



Florin 20
Page 242

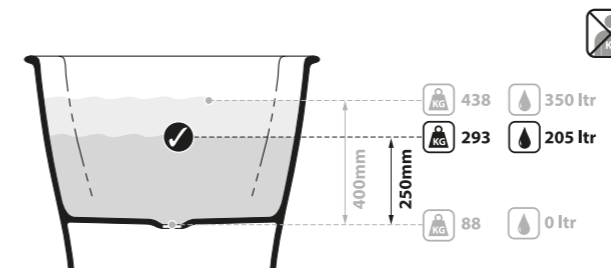
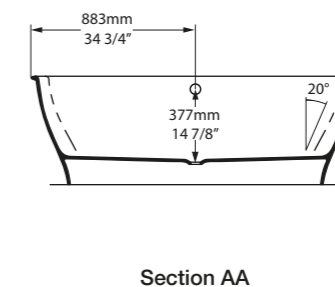
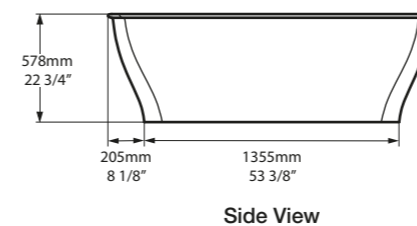
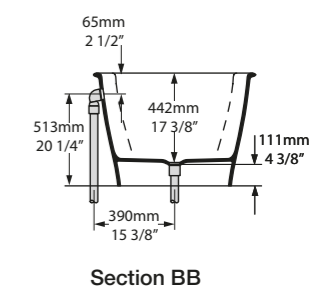
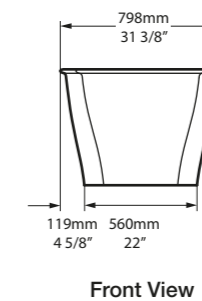
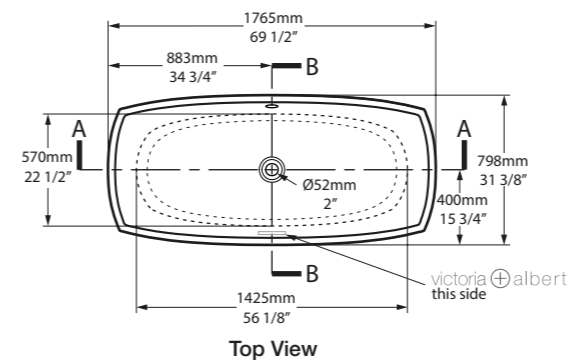


Florin 26
Page 243



○ PEM-N-SW-NO

CE  Massachusetts Code cUPC listing by IAPMO



SW

QUARRYCAST™ Blanc.
QUARRYCAST™ Weiß.
QUARRYCAST™ Bianco.
QUARRYCAST™ Wit.

QC rich in volcanic Limestone



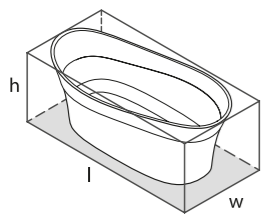
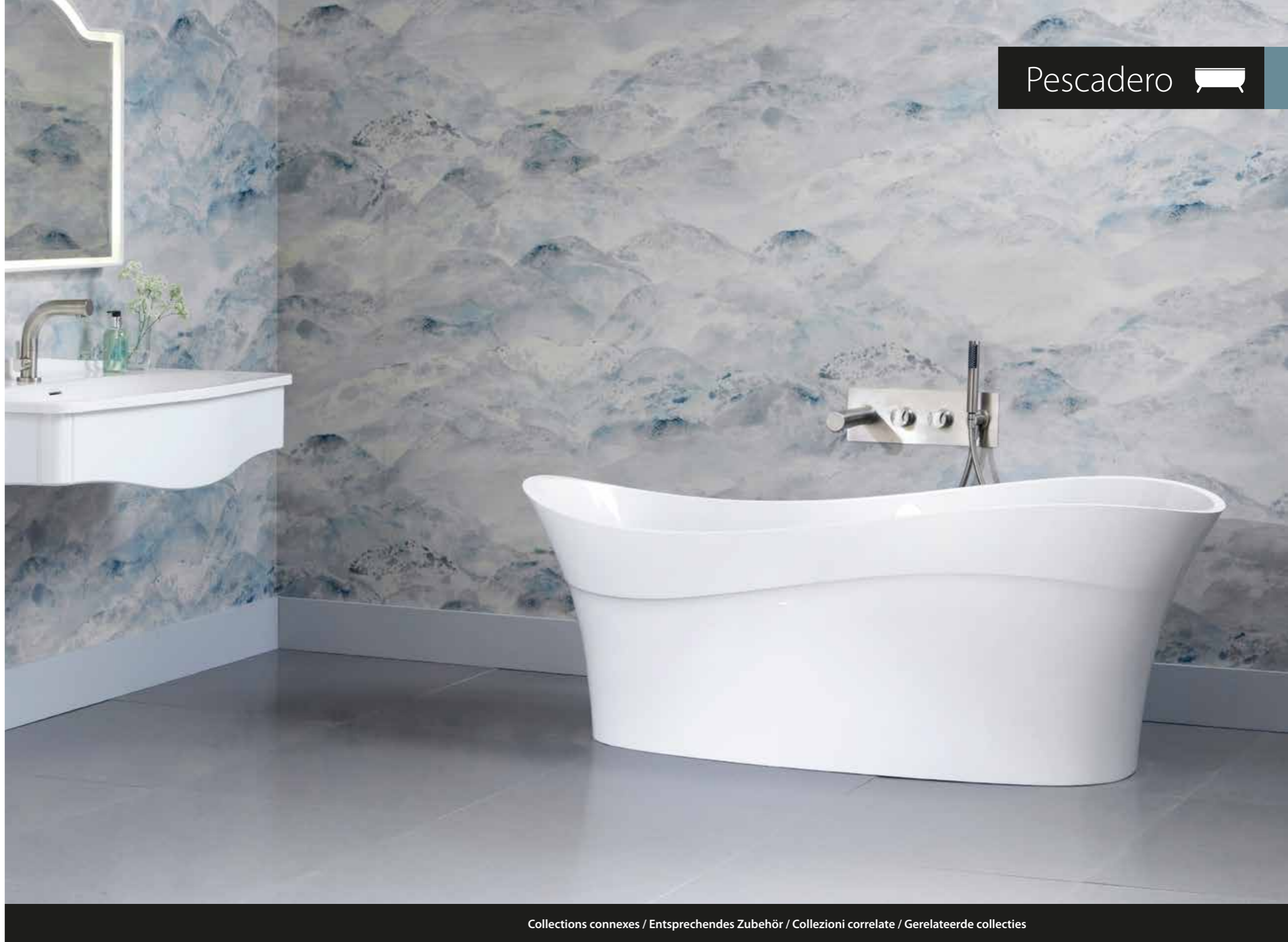
Personalise.
Personaliser.
Personalifizieren.
Aanpassen.

Inspirée par la mer, la baignoire à double assise Pescadero aux rebords ondulants, a été conçue pour former une « vague » caractéristique et asymétrique. Dispose d'un vide sanitaire pour le raccordement du système d'évacuation. Découvrez notre gamme de 194 couleurs RAL en finition brillante ou mate.

Inspiziert vom Meer besitzt die doppelseitige Wanne Pescadero einen wellenförmigen Rand gleich einer asymmetrischen Woge. Mit einem unten liegenden Hohlraum für die Abflussrohre. Entdecken Sie unser Angebot an 194 RAL Farben - in glänzender und matter Oberfläche.

Ispirato al mare, il Pescadero a doppia seduta è dotato di un'orlo ondulato, progettato per formare una distinta e asimmetrica 'onda'. Esplora la nostra gamma di 194 colori RAL in finiture lucide o opache.

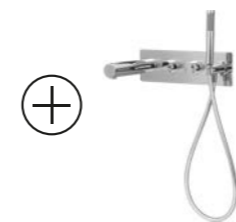
Geïnspireerd door de zee, beschikt de dubbelzijdige Pescadero over een golvende rand, ontworpen om een onderscheidende, asymmetrische 'wave' te vormen. Beschikt over een dubbele bodem voor eenvoudige installatie van leidingwerk. Ontdek ons spectrum van 194 RAL-kleuren in glans of matte afwerking.



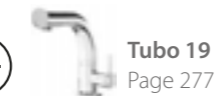
l = 1695mm/66¾"
w = 798mm/31⅜"
h = 653mm/25¾"

○ PES-N-SW-NO
🚿 PAINT-BATH
75kg

Collections connexes / Entsprechendes Zubehör / Collezioni correlate / Gerelateerde collecties



Tubo 21
Page 279

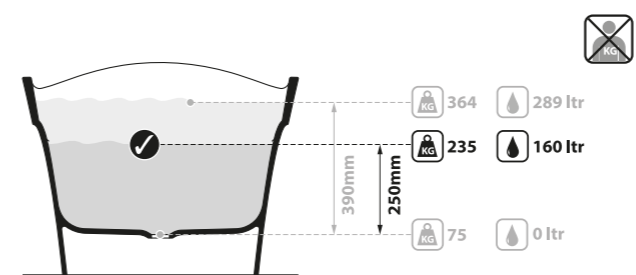
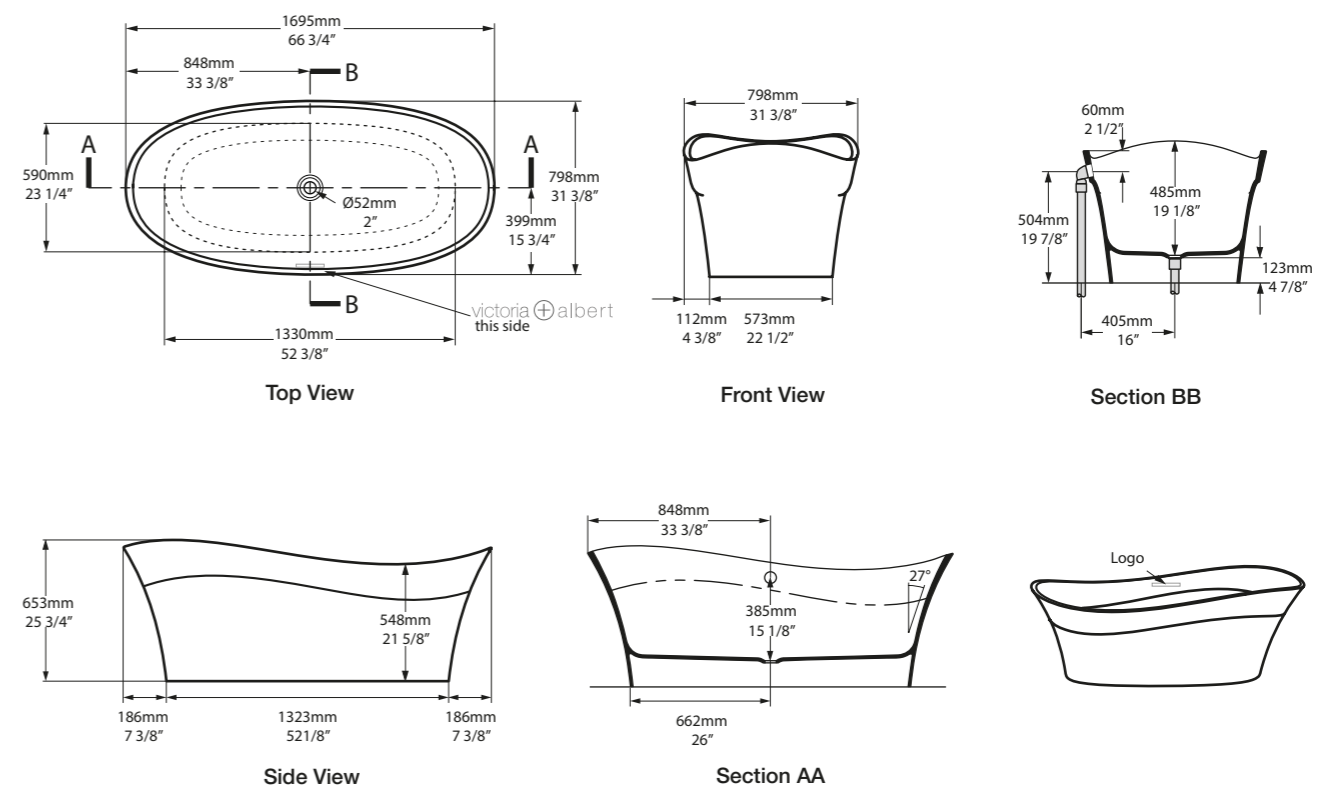


Tubo 19
Page 277



○ PES-N-SW-NO 

CE  Massachusetts Code
cUPC listing by IAPMO
Registered Design



SW

QUARRYCAST™ Blanc.
 QUARRYCAST™ Weiß.
 QUARRYCAST™ Bianco.
 QUARRYCAST™ Wit.

 rich in
 volcanic
 Limestone™



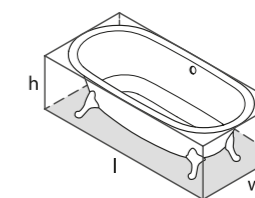
Personalise.
 Personaliser.
 Personalisieren.
 Aanpassen.

Une baignoire en îlot opulente à rebords arrondis et à double assise qui offre une symétrie classique. Un élément central de la pièce. S'associe parfaitement à la vasque Radford 51 (page 184). Découvrez notre gamme de 194 couleurs RAL en finition brillante ou mate. Une gamme de finitions pour pieds en métal est disponible - voir page suivante.

Die opulente, freistehende Wanne bietet klassische Symmetrie. Sie ist beidseitig nutzbar und besticht mit einem ausladenden, elegant verarbeiteten Rand. Zu kombinieren mit dem Radford 51 Waschbecken (Seite 184). Entdecken Sie unser Angebot an 194 RAL Farben - in glänzender und matter Oberfläche. Eine Auflistung der verfügbaren Metalloberflächen für die FüÙe finden Sie auf der nächsten Seite.

Una ricca vasca freestanding a doppia seduta con dettaglio elegante sul bordo, offre una simmetria classica. Un vero pezzo da esposizione. Complementata perfettamente dal lavabo Radford 51 (pagina 184). Esplora la nostra gamma di 194 colori RAL in finiture lucide o opache. E' disponibile una gamma di finiture per piedini in metallo - vedi nella pagina seguente.

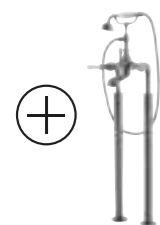
Een weelderig dubbelzijdig roll-top vrijstaand bad met elegante rand detaillering, waarbij klassieke symmetrie. Een echt kunststuk. Perfect aangevuld door de Radford 51 wasbak (pg 184). Ontdek ons spectrum van 194 RAL-kleuren in glans of matte afwerking. Een gamma van afwerkingen van metaal poten zijn beschikbaar (zie volgende blz).



l = 1902mm/74 7/8"
w = 910mm/35 7/8"
h = 650mm/25 5/8"

○ RAD-N-SW-OFF
⚙ PAINT-BATH
77kg

Collections connexes / Entsprechendes Zubehör / Collezioni correlate / Gerelateerde collecties



Staffordshire 26
Page 265



Radford 51
Page 184

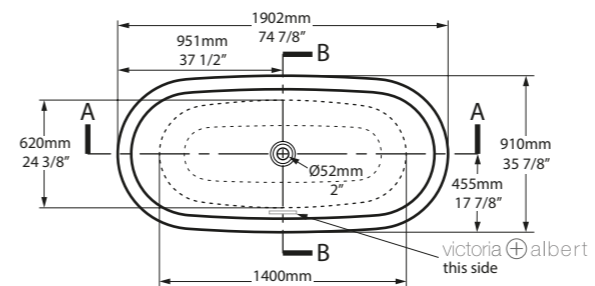


Staffordshire 11
Page 261

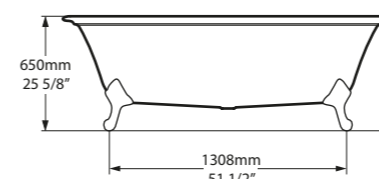


○ RAD-N-SW-OF 

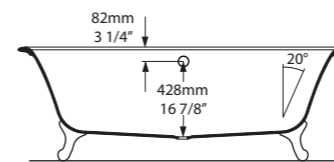
CE  Massachusetts Code
cUPC listing by IAPMO
Registered Design



Top View



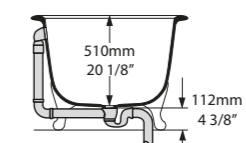
Side View



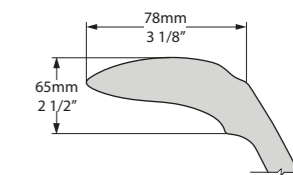
Section AA



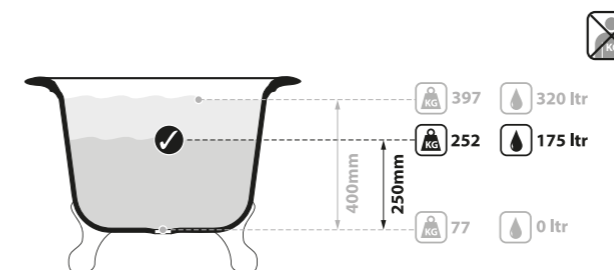
Front View



Section BB



Rim Detail





-  FT-RAD-WH
-  FT-RAD-PC
-  FT-RAD-PB
-  FT-RAD-PN
-  FT-RAD-BN
-  FT-RAD-AB
-  FT-RAD-SW

Qc rich in Volcanic Limestone™

SW QUARRYCAST™ Blanc.
QUARRYCAST™ Weiß.
QUARRYCAST™ Bianco.
QUARRYCAST™ Wit.

Qc rich in Volcanic Limestone™

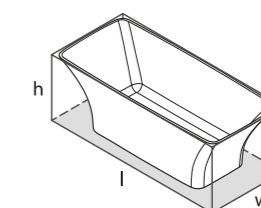
  Personalise.
Personaliser.
Personalizieren.
Aanpassen.

La baignoire Ravello allie lignes sobres et franches à des courbes plus douces. Dispose d'un vide sanitaire pour le raccordement du système d'évacuation. A associer à la vasque Ravello 60 (page 186). Découvrez notre gamme de 194 couleurs RAL en finition brillante ou mate.

Gerade Linien verbinden sich mühelos mit sanften Kurven. Mit einem unten liegenden Hohlraum für die Abflussrohre. Zu kombinieren mit dem Ravello 60 Waschbecken (Seite 186). Entdecken Sie unser Angebot an 194 RAL Farben - in glänzender und matter Oberfläche.

Linee audaci si combinano con curve dolci. Complementato dal lavabo Ravello 60 (pagina 186). Esplora la nostra gamma di 194 colori RAL in finiture lucide o opache.

Strakke rechte lijnen combineren moeiteloos met zachte rondingen. Zijn dubbele bodem biedt eenvoudige instalatie van leidingwerk. Aangevuld met de Ravello 60 wasbak (pg 186) Ontdek ons spectrum van 194 RAL-kleuren in glans of matte afwerking.



l = 1743mm/68 7/8"
w = 753mm/29 5/8"
h = 597mm/23 1/2"

○ RAV-N-SW-NO
👤 PAINT-BATH
81kg

Collections connexes / Entsprechendes Zubehör / Collezioni correlate / Gerelateerde collecties






Dallas, Texas, USA

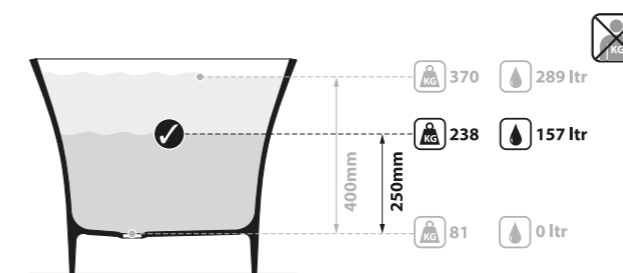
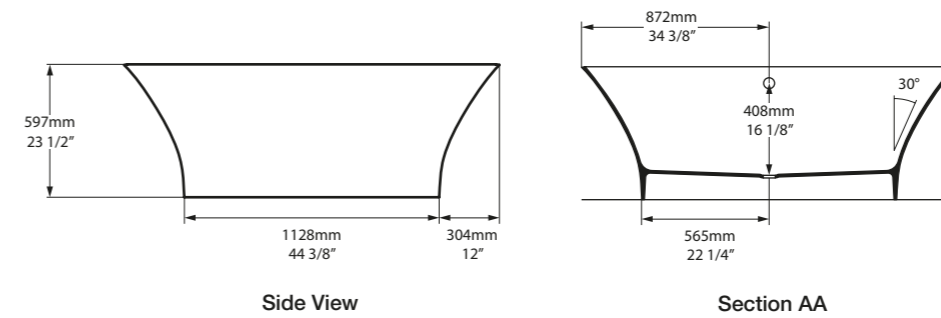
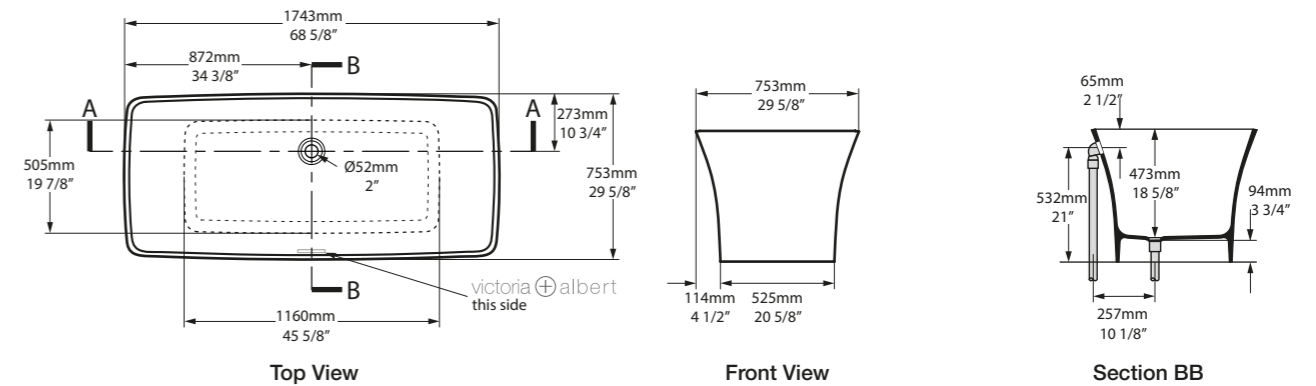
Photography by: Nathan Schroder

Design by: Morgan Farrow Interiors



○ RAV-N-SW-NO 

  Massachusetts Code
cUPC listing by IAPMO



SW

QUARRYCAST™ Blanc.
 QUARRYCAST™ Weiß.
 QUARRYCAST™ Bianco.
 QUARRYCAST™ Wit.

QC rich in volcanic Limestone



Personalise.
 Personaliser.
 Personalisieren.
 Aanpassen.

Une baignoire à double assise élégante disposant de pieds dits "en rouleaux", caractéristiques du style Art Déco. Son design international s'intègre aussi bien dans un décor moderne que d'époque. Découvrez notre gamme de 194 couleurs RAL en finition brillante ou mate.

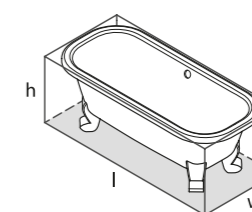
Eine elegante Wanne mit doppelter Rückenlehne und Art-Deco Füßen. Der internationale Stil eignet sich für moderne und zeitlose Einrichtungen. Entdecken Sie unser Angebot an 194 RAL Farben - in glänzender und matter Oberfläche.

Questa è un'elegante vasca a doppio schienale con i piedi in stile "art deco". Il tipo di modello si adatta facilmente ad ambienti sia moderni che d'epoca. Esplora la nostra gamma di 194 colori RAL in finiture lucide o opache.

Een elegante dubbelzijdige Roll-Top bad met Art Deco poten. Internationaal gestyled past dit model zowel in moderne als eigentijdse badkamers. Ontdek ons spectrum van 194 RAL-kleuren in glans of matte afwerking.



Qc rich in Volcanic Limestone™



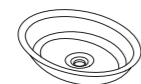
l = 1675mm/66"
w = 745mm/29 3/8"
h = 603mm/23 3/4"

○ RIC-N-SW-OF
PAINT-BATH
62kg

Collections connexes / Entsprechendes Zubehör / Collezioni correlate / Gerelateerde collecties



Florin 26
Page 243



Radford 51
Page 184



Florin 11
Page 240



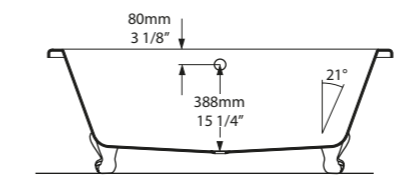
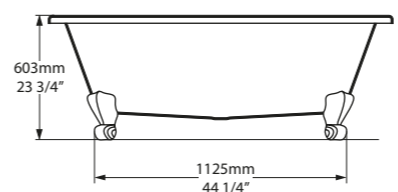
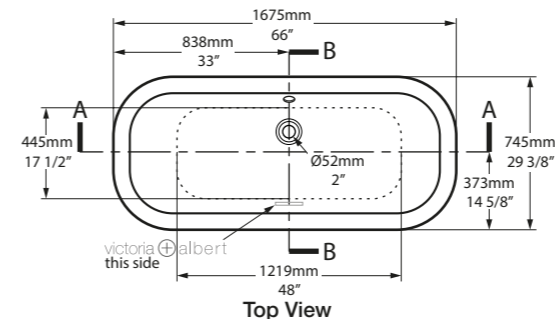
Killara, New South Wales, Australia

Photography by: Mitchell Fong

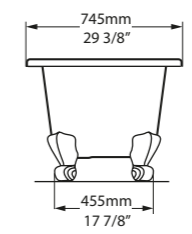
Design by: Rocco Revolution



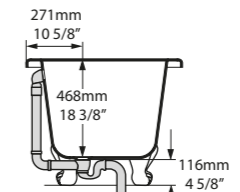
○ RIC-N-SW-OF ☐



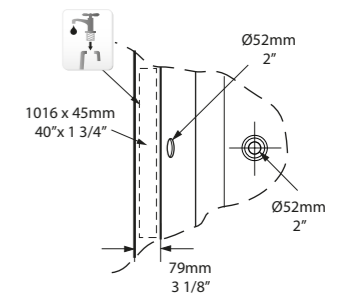
Section AA



Front View



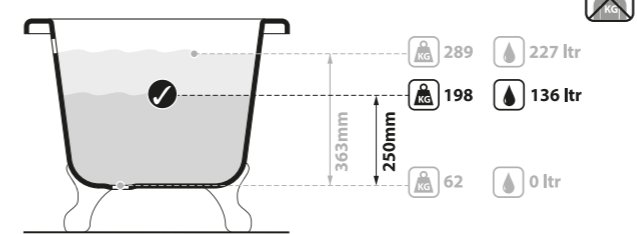
Section BB



Rim Detail

Tap holes can be drilled by installer
 Armaturenlöcher können leicht vom Installateur gebohrt werden
 Les trous de robinetterie peuvent être percés par l'installateur
 Pueden ser perforados por el instalador
 I fori per rubinetti possono essere perforati dall'installatore

CE Massachusetts Code
 cUPC listing by IAPMO



SW QUARRYCAST™ Blanc.
 QUARRYCAST™ Weiß.
 QUARRYCAST™ Bianco.
 QUARRYCAST™ Wit.



Personalise.
 Personaliser.
 Personalisieren.
 Aanpassen.

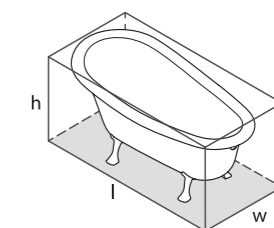


Plus grande que la baignoire victorienne traditionnelle, dotée, en option, de pieds style "patte de lion" ou modernes. Découvrez notre gamme de 194 couleurs RAL en finition brillante ou mate. Une gamme de finitions pour pieds en métal est disponible - voir page suivante.

Länger als die herkömmlichen viktorianischen Wannen und mit einer Auswahl an traditionellen Löwenfüßen oder modernen Varianten. Entdecken Sie unser Angebot an 194 RAL Farben - in glänzender und matter Oberfläche. Eine Auflistung der verfügbaren Metalloberflächen für die Füße finden Sie auf der nächsten Seite.

Una vasca a schienale alto superbamente confortevole. Più lunga della vasca Vittoriana a schienale alto tradizionale, con piedi a zampe di leone o un'opzione più moderna. Esplora la nostra gamma di 194 colori RAL in finiture lucide o opache. E' disponibile una gamma di finiture per piedini in metallo - vedi nella pagina seguente.

Langer dan de traditionele Victoriaanse Slipperbad, met zowel leeuwen poten also moderne poot opties. Ontdek ons spectrum van 194 RAL-kleuren in glans of matte afwerking. Een gamma van afwerkingen van metaal poten zijn beschikbaar (zie volgende blz).




l = 1704mm/67 1/8"
w = 809mm/31 7/8"
h = 752mm/29 5/8"

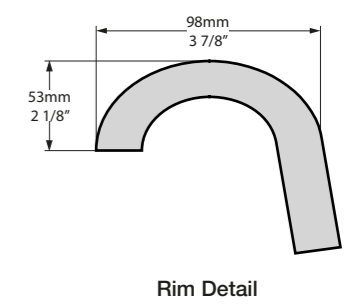
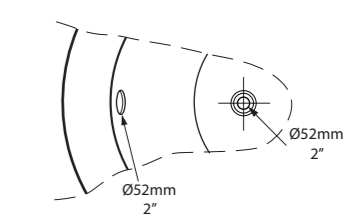
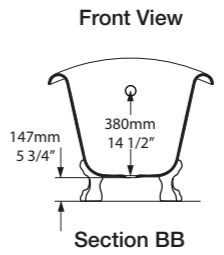
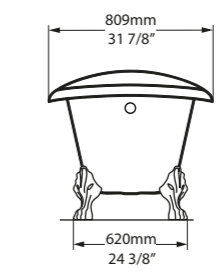
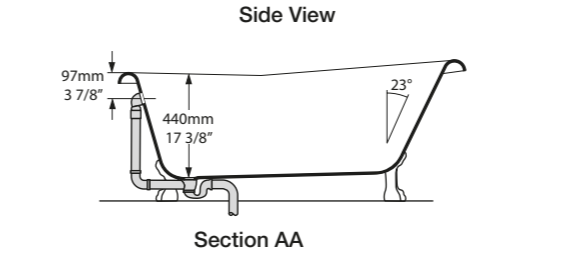
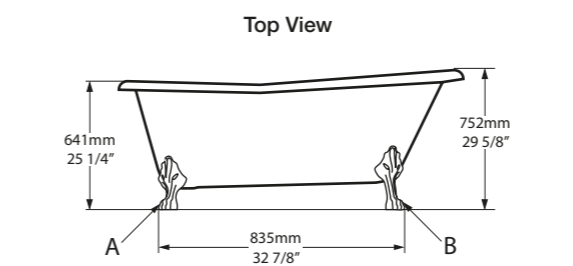
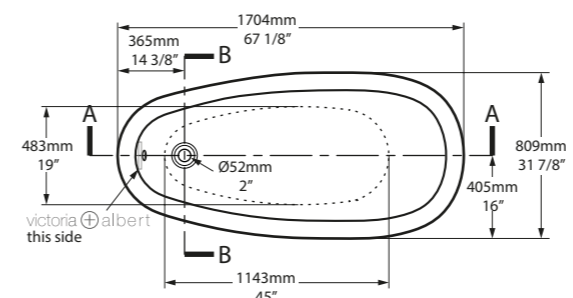
○ ROX-N-SW-OFF
⊞ PAINT-BATH
60kg

Collections connexes / Entsprechendes Zubehör / Collezioni correlate / Gerelateerde collecties





○ ROX-N-SW-OF 



CE  Massachusetts Code cUPC listing by IAPMO

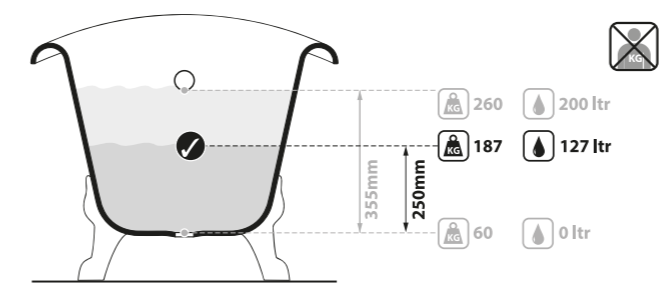
Scottsdale, Arizona, USA


Photography by: Julianne Mckay, Pearl Blossom Photography

Design by: Avril Interiors





 rich in Volcanic Limestone™



 QUARRYCAST™ Blanc.
QUARRYCAST™ Weiß.
QUARRYCAST™ Bianco.
QUARRYCAST™ Wit.

 rich in Volcanic Limestone™

  Personalise.
Personaliser.
Personalisieren.
Aanpassen.



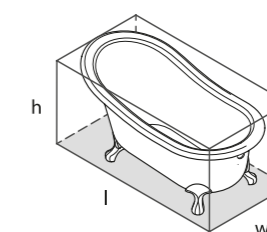


Les lignes parfaites de cette baignoire sabot au design superbe et aux dimensions compactes en font le choix idéal pour les petites salles de bains. Découvrez notre gamme de 194 couleurs RAL en finition brillante ou mate. Les pieds en métal sont disponibles en différentes finitions - voir page suivante.

Die perfekten Linien dieser hervorragend konzipierten Slipperwanne und ihre kompakten Abmessungen machen sie besonders attraktiv für kleinere Bäder. Entdecken Sie unser Angebot an 194 RAL Farben - in glänzender und matter Oberfläche. Eine Auflistung der verfügbaren Metalloberflächen für die FüÙe finden Sie auf der nächsten Seite.

Le linee perfette di questa vasca da bagno squisitamente progettata e le sue dimensioni compatte la rendono particolarmente adatta ai bagni piÙ piccoli. Disponibile in sei finiture di colori o esplora il nostro spettro di nuovi colori RAL in finiture lucide o opache. E' disponibile una gamma di finiture per piedini in metallo - vedi nella pagina seguente.

De perfecte lijnen van dit prachtig ontworpen slipper bad en zijn compacte afmetingen maken dit model zeer geschikt voor kleinere badkamers - authentieke Victoriaanse stijl voor uw huis. Ontdek ons spectrum van 194 RAL-kleuren in glans of matte afwerking. Een gamma van afwerkingen van metaal poten zijn beschikbaar (zie volgende blz).



l = 1537mm/60½"
w = 762mm/30"
h = 786mm/31"

○ SHR-N-SW-OF
■ PAINT-BATH
53kg

Collections connexes / Entsprechendes Zubehör / Collezioni correlate / Gerelateerde collecties



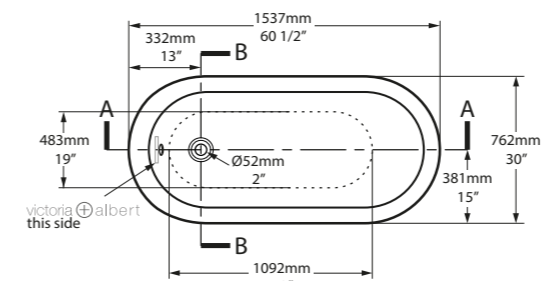
Florin 15
Page 241



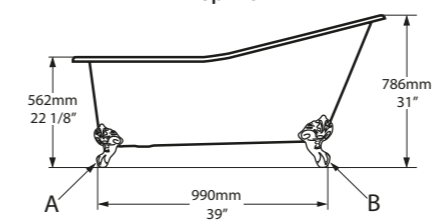
Florin 20
Page 242



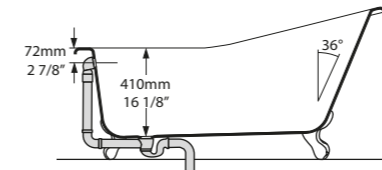
○ SHR-N-SW-OF



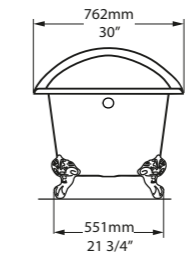
Top View



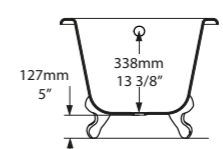
Side View



Section AA



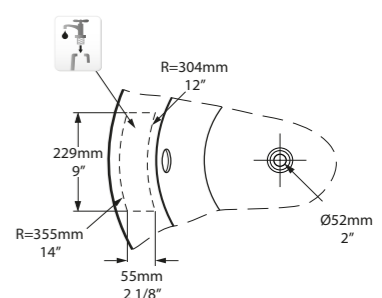
Front View



Section BB

CE UPC Massachusetts Code cUPC listing by IAPMO

Tap holes can be drilled by installer
 Armaturenlöcher können leicht vom Installateur gebohrt werden
 Les trous de robinetterie peuvent être percés par l'installateur
 Pueden ser perforados por el instalador
 I fori per rubinetti possono essere perforati dall'installatore



Rim Detail

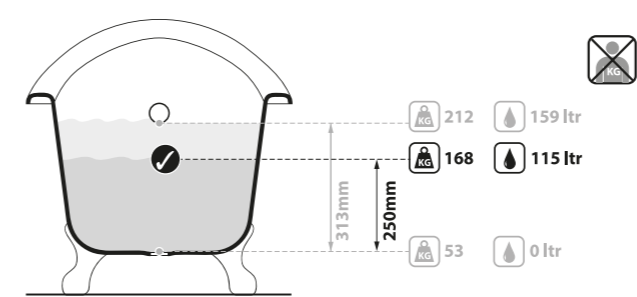
Cornwall, UK

Photography by: Anya Rice

Design by: Tanya Leech



rich in Volcanic Limestone™



SW QUARRYCAST™ Blanc.
 QUARRYCAST™ Weiß.
 QUARRYCAST™ Bianco.
 QUARRYCAST™ Wit.

rich in Volcanic Limestone™

Personalise.
 Personaliser.
 Personalifizieren.
 Aanpassen.



SL D

Taizu est notre première collaboration avec l'architecte de renom Steve Leung, basé à Hong Kong, et qui est connu pour utiliser les influences asiatiques dans ses conceptions.

La baignoire ronde et opulente tire son inspiration des créations en porcelaine fine de la Dynastie Song. Les côtés légèrement inclinés sont adoucis par un bord biseauté et une base sculptée. Avec un diamètre d'environ 1500mm, Taizu est une pièce d'inspiration spa qui s'intègre parfaitement dans les salles de bains les plus luxueuses.

Découvrez notre gamme de 194 couleurs RAL en finition brillante ou mate.

Taizu ist unsere erste Zusammenarbeit mit dem in Hong Kong lebenden Designer Steve Leung. Er ist bekannt für seine Designs mit asiatischem Einfluss.

Die opulente, runde Wanne wurde von den feinen Porzellandesigns der Song Dynastie beeinflusst. Die sanft geneigten Seiten haben einen abgeschrägten Rand und skulpturale Details am Sockel. Mit einem Durchmesser von 1500mm ist die Taizu ein Blickfang im Spa-Stil für die luxuriösesten Badezimmer.

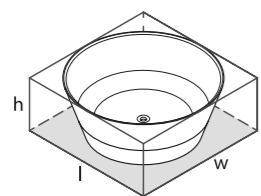
Entdecken Sie unser Angebot an 194 RAL Farben - in glänzender und matter Oberfläche.

Taizu è la nostra prima collaborazione con il famoso designer di Hong Kong Steve Leung, noto nell'utilizzare influenze asiatiche nei suoi progetti. L'opulenta vasca circolare è stata ispirata ai raffinati disegni in porcellana della Dinastia Song. I lati leggermente inclinati sono ammorbiditi da un bordo smussato e dettagli scolpiti alla base. Con un diametro di 1500mm, Taizu è un capolavoro in stile spa che è di casa nei bagni più lussuosi.

Esplora la nostra gamma di 194 colori RAL in finiture lucide o opache.

Taizu is onze eerste samenwerking met de beroemde Hongkong-designer Steve Leung, die bekend staat om het gebruik van Aziatische invloeden in zijn ontwerpen.

Het weelderige ronde bad is geïnspireerd op de fijne porseleinen ontwerpen van de Song-dynastie. De zacht hellende zijanten worden verzacht door een afgeschuinde rand en gebeeldhouwde details aan de basis. Met een diameter van 1500mm is Taizu een middelpunt in de stijl van een spa dat thuis is in de meest luxe badkamers. Ontdek ons spectrum van 194 RAL-kleuren in glans of matte afwerking.



l = 1500mm/59"
w = 1500mm/59"
h = 600mm/23 3/8"

○ TAI-N-SW-NO
🚿 PAINT-BATH
95kg



Taizu

Collections connexes / Entsprechendes Zubehör / Collezioni correlate / Gerelateerde collecties



Tubo 31, 41, 42 + Hub 01
Page 280 + 237

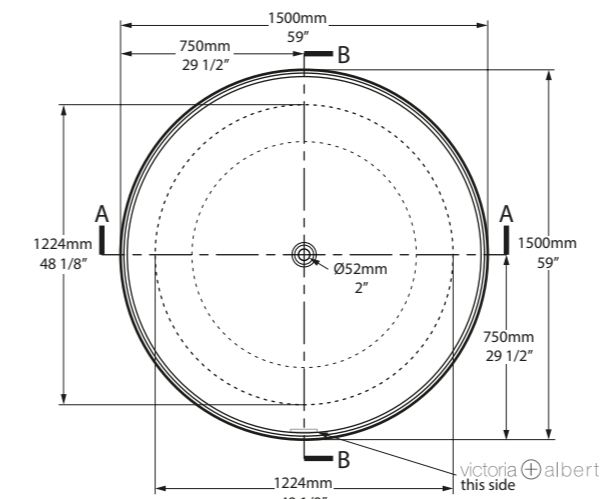


Tubo 21
Page 279

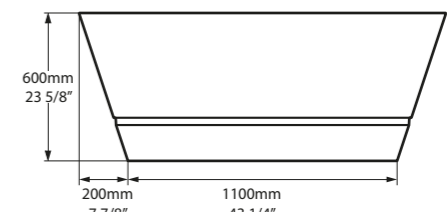


○ TAI-N-SW-NO 

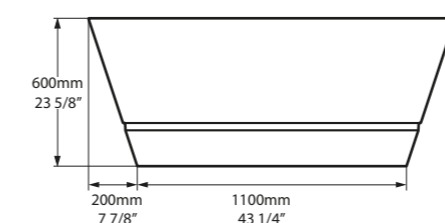
CE  Massachusetts Code cUPC listing by IAPMO



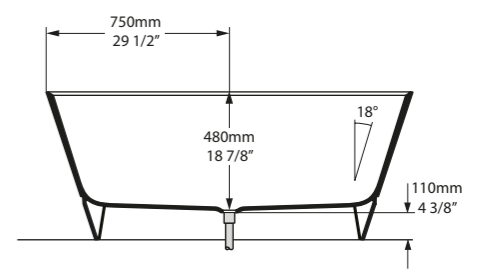
Top View



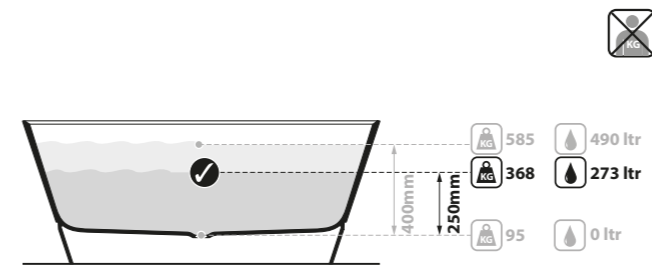
Front View



Side View



Section AA / Section BB



SW

QUARRYCAST™ Blanc.
QUARRYCAST™ Weiß.
QUARRYCAST™ Bianco.
QUARRYCAST™ Wit.

QC rich in volcanic Limestone™



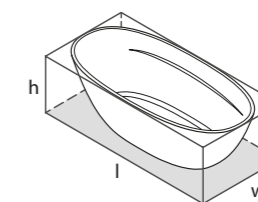
Personalise.
Personaliser.
Personalifizieren.
Aanpassen.

Terrassa est une baignoire à double assise avec des détails internes sculptés. Avec seulement 1702mm de long, elle s'adapte parfaitement aux salles de bains contemporaines de toute taille. Pour une version similaire disposant d'un vide sanitaire, voir la Barcelona 2. A associer aux vasques Barcelona 48, Barcelona 55 ou Barcelona 64 (page 164-169). Découvrez notre gamme de 194 couleurs RAL en finition brillante ou mate.

Die Terrassa ist eine doppelseitige Wanne mit skulpturalen Details an der Innenseite. Mit nur 1702mm Länge passt sie in moderne Badezimmer jeder Größe. Für ein ähnliches Modell mit unten liegendem Hohlraum beachten Sie bitte die Barcelona 2. Zu kombinieren mit den Waschbecken Barcelona 48, Barcelona 55 oder Barcelona 64 (Seiten 164-169). Entdecken Sie unser Angebot an 194 RAL Farben - in glänzender und matter Oberfläche.

La Terrassa è una vasca a doppia seduta con dettagli scolpiti internamente. Con soli 1702mm di lunghezza, è la soluzione perfetta per un bagno contemporaneo di qualsiasi dimensione. Per una versione simile con lo spazio sotto, vedi Barcelona 2. Complementata dai lavabi Barcelona 48, Barcelona55 o Barcelona 64 (pagina 164-169). Esplora la nostra gamma di 194 colori RAL in finiture lucide o opache.

De Terrassa is een bad met tweezijdige rugleuningen en aan de binnenzijde een design detail. Met zijn 1702mm lengte, is het de perfecte match voor een moderne badkamer van elke omvang. Voor een soortgelijk model met dubbele bodem zie Barcelona 2. Ontdek ons spectrum van 194 RAL-kleuren in glans of matte afwerking.



l = 1702mm/67"
w = 793mm/31¼"
h = 528mm/20¾"

○ TER-N-SW-NO
PAINT-BATH
74kg

Collections connexes / Entsprechendes Zubehör / Collezioni correlate / Gerelateerde collecties





São Paulo, Brazil

Photography by: Isadora Fabian

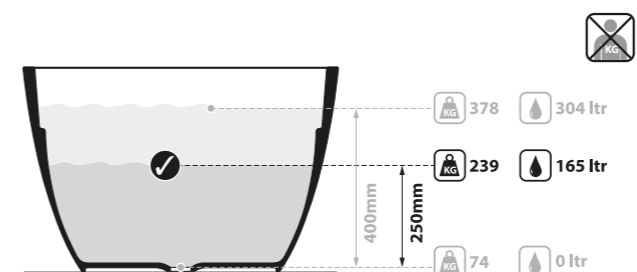
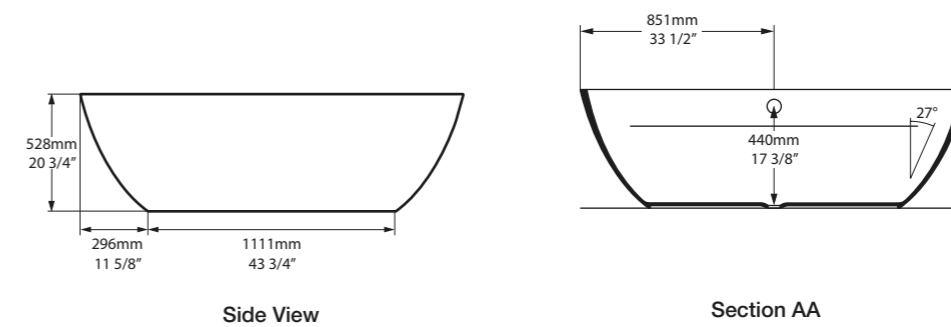
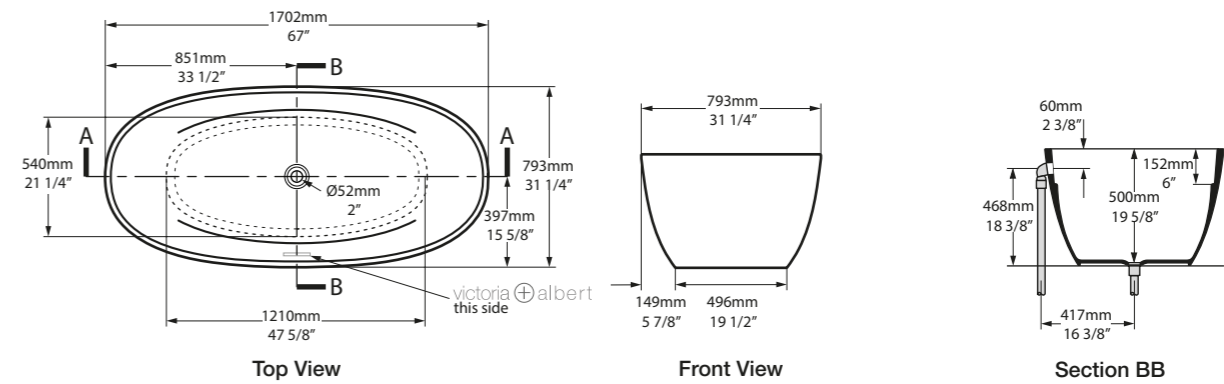
Design by: Forma 011 Arquitetura + Design



Terrassa

○ TER-N-SW-NO

CE Massachusetts Code cUPC listing by IAPMO



SW QUARRYCAST™ Blanc.
QUARRYCAST™ Weiß.
QUARRYCAST™ Bianco.
QUARRYCAST™ Wit.

QC rich in Volcanic Limestone



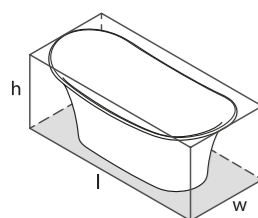
Personalise.
Personaliser.
Personalisieren.
Aanpassen.

Design classique de Victoria + Albert - une baignoire bateau à la profondeur généreuse s'inspirant des baignoires traditionnelles françaises des années 1860. Dispose d'un vide sanitaire pour le raccordement du système d'évacuation. Découvrez notre gamme de 194 couleurs RAL en finition brillante ou mate.

Das klassische Design von Victoria + Albert - eine Badewanne, die sich an den französischen Modellen ab 1860 orientiert. Mit einem unten liegenden Hohlraum für die Abflussrohre. Entdecken Sie unser Angebot an 194 RAL Farben - in glänzender und matter Oberfläche.

Un nuovo design classico da Victoria + Albert - una vasca profonda a doppia seduta in stile "bateau" - ispirato alla versione francese vista per la prima volta nel 1860. Caratterizzata da uno spazio sotto per l'impianto di scarico. Esplora la nostra gamma di 194 colori RAL in finiture lucide o opache.







Nieuw klassiek design van Victoria + Albert. Een diep dubbelzijdig bad, geïnspireerd op de Franse versie, die voor het eerst gezien werd rond 1860. Beschikt over een dubbele bodem voor eenvoudige installatie van leidingwerk. Ontdek ons spectrum van 194 RAL-kleuren in glans of matte afwerking.



l = 1808mm/71 1/8"
w = 800mm/31 1/2"
h = 717mm/28 1/4"

○ TOU-N-SW-NO
■ PAINT-BATH
81kg

Collections connexes / Entsprechendes Zubehör / Collezioni correlate / Gerelateerde collecties



Tubo 15
Page 272
 

Amalfi 55
Page 160
 

Tubo 16
Page 273




Grantley Hall, Yorkshire, UK

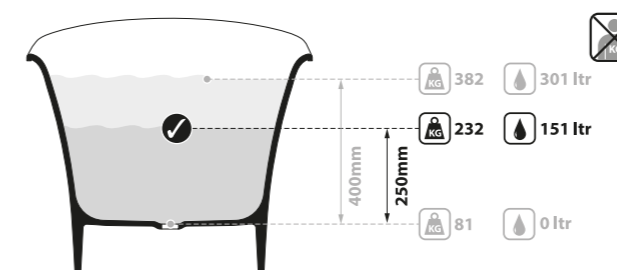
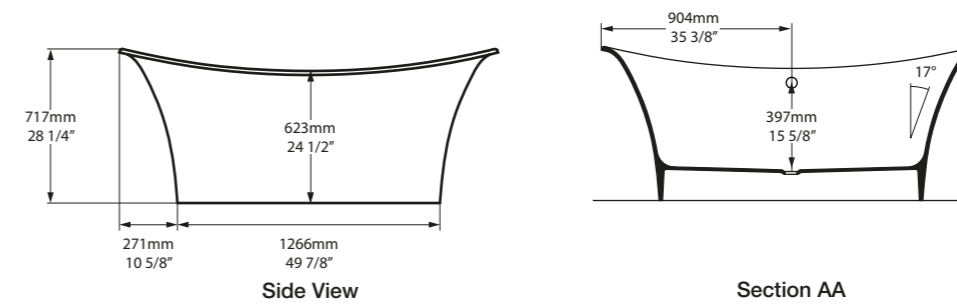
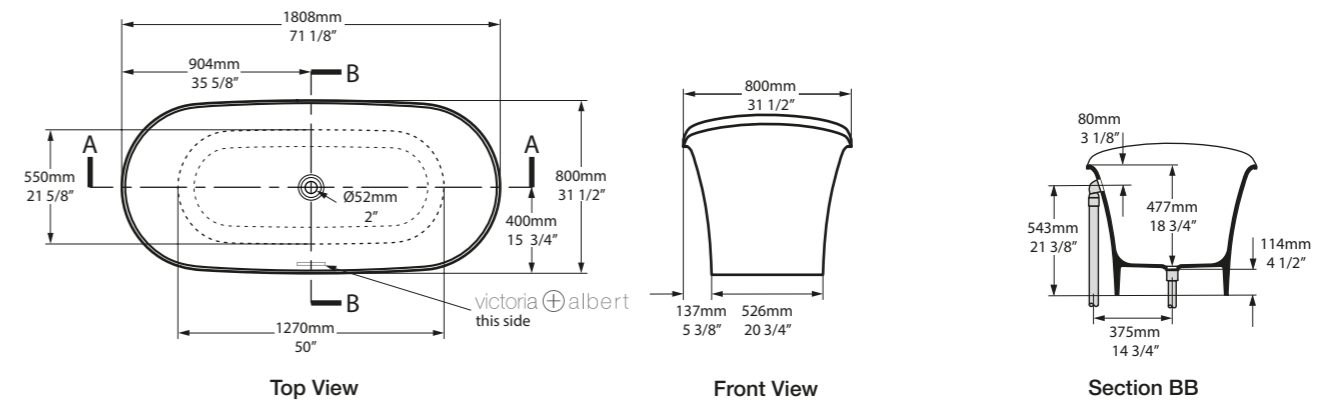
Photography by: Simon Whitmore

Design by: Ripon Interiors



○ TOU-N-SW-NO 

CE  Massachusetts Code
cUPC listing by IAPMO



QUARRYCAST™ Blanc.
QUARRYCAST™ Weiß.
QUARRYCAST™ Bianco.
QUARRYCAST™ Wit.



rich in
Volcanic
Limestone



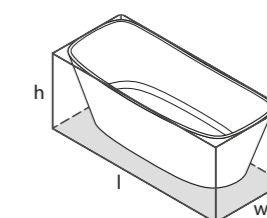
Personalise.
Personaliser.
Personalifizieren.
Aanpassen.

Une réinvention moderne de la baignoire bateau classique. Profonde et à double assise, disposant d'un fin rebord, Trivento s'intègre aussi bien dans les appartements en ville que dans les salles de bains familiales. Découvrez notre gamme de 194 couleurs RAL en finition brillante ou mate.

Eine moderne Version der klassischen Bateau Wanne. Mit schmalen Rand, doppelseitig und großzügiger Eintauchtiefe ist die Trivento in kleineren Wohnungen ebenso passend wie in großen Familienbadezimmern. Entdecken Sie unser Angebot an 194 RAL Farben - in glänzender und matter Oberfläche.

Una moderna reinvenzione della classica vasca bateau. Caratterizzata da un bel e profondo bordo a doppia seduta, Trivento è ugualmente a casa in appartamenti di città o stanze da bagno per famiglie. Esplora la nostra gamma di 194 colori RAL in finiture lucide o opache.

Een modern versie van het klassieke bateau bad. Het Trivento bad biedt diepte, een dubbele rugleuning en elegante randen. Past prima in appartementen of familie badkamers. Ontdek ons spectrum van 194 RAL-kleuren in glans of matte afwerking.



l = 1650mm/65"
w = 707mm/27 7/8"
h = 580mm/22 7/8"

○ TRV-N-SW-NO
■ PAINT-BATH
70kg

Collections connexes / Entsprechendes Zubehör / Collezioni correlate / Gerelateerde collecties



Florin 15
Page 241

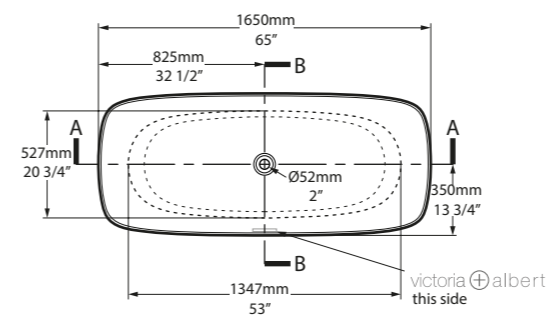


Florin 9
Page 239

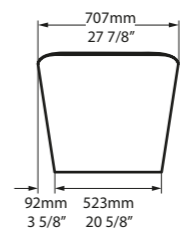


○ TRV-N-SW-NO 

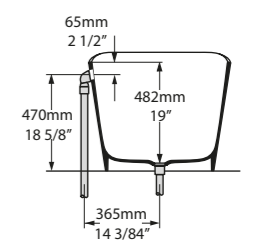
CE  Massachusetts Code cUPC listing by IAPMO



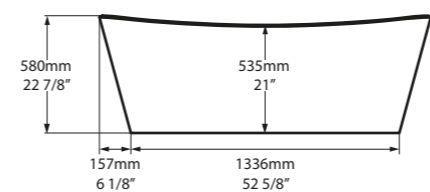
Top View



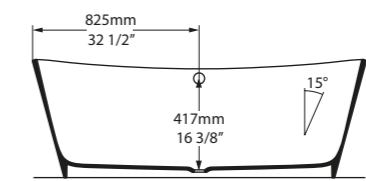
Front View



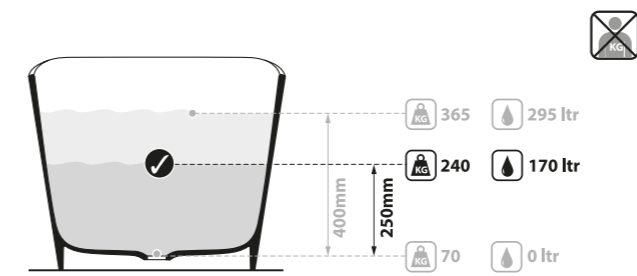
Section BB



Side View



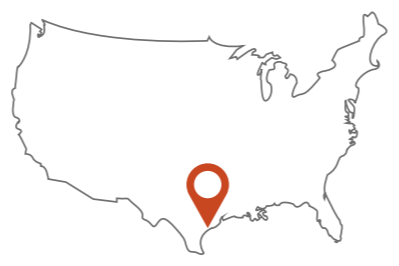
Section AA



Houston, Texas, USA



Photography by: Nathan Schroder

Design by: Talbot Cooley Interiors



SW QUARRYCAST™ Blanc.
QUARRYCAST™ Weiß.
QUARRYCAST™ Bianco.
QUARRYCAST™ Wit.

QC rich in Volcanic Limestone™

 Personalise.
 Personaliser.
Personalifizieren.
Aanpassen.



Simple, profonde et à double assise - idéale pour les salles de bains modernes dans lesquelles l'espace est limité. Egalement disponible dans un plus grand format, appelé Vetralla 2. Découvrez notre gamme de 194 couleurs RAL en finition brillante ou mate.

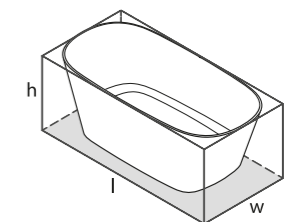
Einfach, tief und doppelseitig, ideal für moderne Badezimmer mit begrenzten Platzverhältnissen. Auch lieferbar in größerem Format, unter der Bezeichnung Vetralla 2. Entdecken Sie unser Angebot an 194 RAL Farben - in glänzender und matter Oberfläche.

Semplice, profonda e a doppia seduta - ideale per stanze da bagno moderne dove lo spazio è un ptional. Disponibile anche in un formato più grande chiamato Vetralla 2. Esplora la nostra gamma di 194 colori RAL in finiture lucide o opache.


Eenvoudig, diep en dubbele rugleuning - ideaal voor moderne badkamer waar ruimte beperkt is. Ook beschikbaar in een groter formaat; Vetralla 2. Ontdek ons spectrum van 194 RAL-kleuren in glans of matte afwerking.

SM NOUVEAU QUARRYCAST™ Blanc Mat.
NEU QUARRYCAST™ Standard Matt.
NUOVA QUARRYCAST™ Standard Opaco.
NIEUW QUARRYCAST™ Standaard Mat.

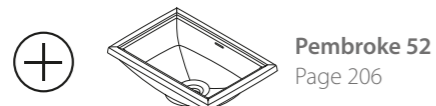
Qc rich in Volcanic Limestone™



l = 1493mm/58¾"
w = 739mm/29½"
h = 560mm/22"

○ VET-N-SW-NO
SM VETM-N-SM-NO
 PAINT-BATH
64kg

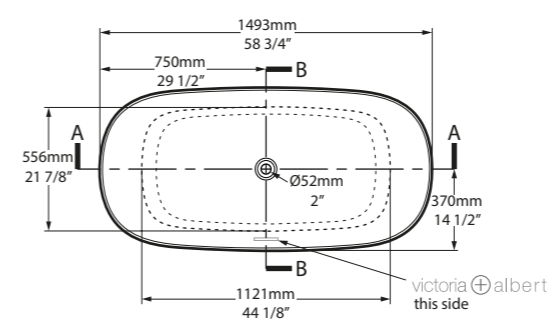
Collections connexes / Entsprechendes Zubehör / Collezioni correlate / Gerelateerde collecties



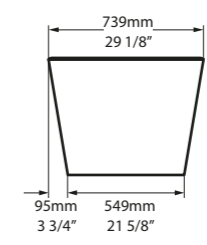


○ VET-N-SW-NO ◉ VETM-N-SM-NO

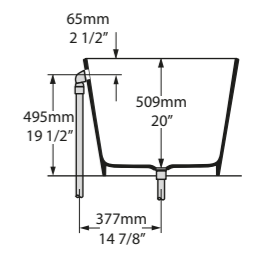
CE Massachusetts Code cUPC listing by IAPMO



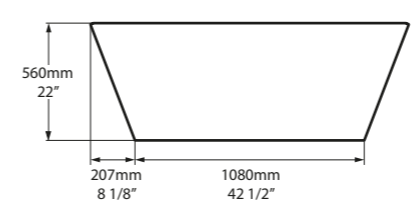
Top View



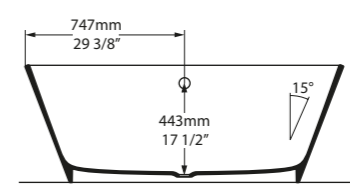
Front View



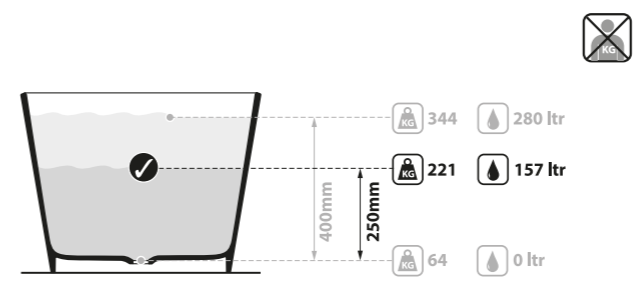
Section BB



Side View



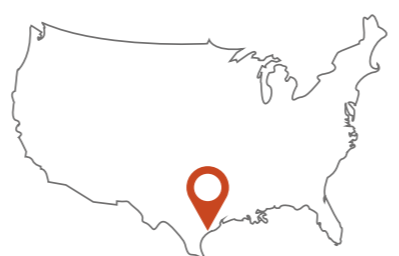
Section AA



Austin, Texas, USA

Photography by: Cate Black Photography

Design by: Erin Hanrahan



SW QUARRYCAST™ Blanc. QUARRYCAST™ Weiß. QUARRYCAST™ Bianco. QUARRYCAST™ Wit.

SM NOUVEAU QUARRYCAST™ Blanc Mat. NEU QUARRYCAST™ Standard Matt. NUOVA QUARRYCAST™ Standard Opaco. NIEUW QUARRYCAST™ Standaard Mat.

QC rich in Volcanic Limestone

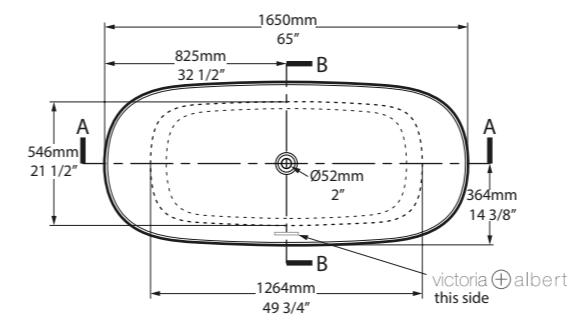
Personalise. Personalisieren. Personalifizieren. Aanpassen.



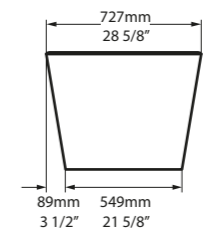
Vetralla 2

○ VE2-N-SW-NO  ○ VE2M-N-SM-NO 

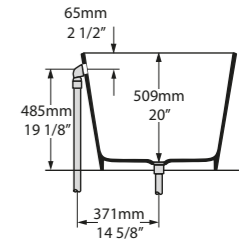
CE  Massachusetts Code cUPC listing by IAPMO



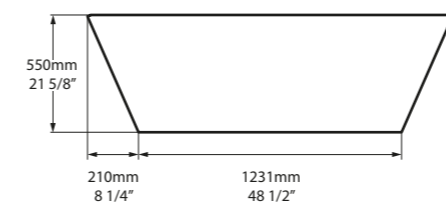
Top View



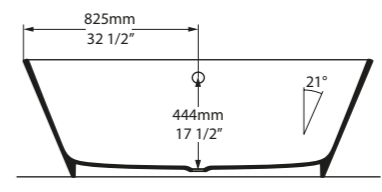
Front View



Section BB



Side View



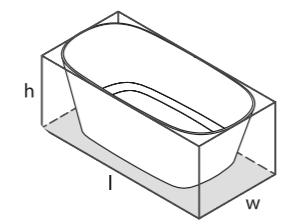
Section AA

Une baignoire moderne pour une salle de bains moderne. Vetralla 2, profonde et à double assise, est dotée de généreux volumes. Egalement disponible dans un plus petit format, appelé Vetralla. Découvrez notre gamme de 194 couleurs RAL en finition brillante ou mate.

Eine moderne Wanne für moderne Badezimmer. Die Vetralla 2 ist tief, doppelseitig und mit großzügigem Volumen. Auch lieferbar in kleinerem Format, unter der Bezeichnung Vetralla. Entdecken Sie unser Angebot an 194 RAL Farben - in glänzender und matter Oberfläche.

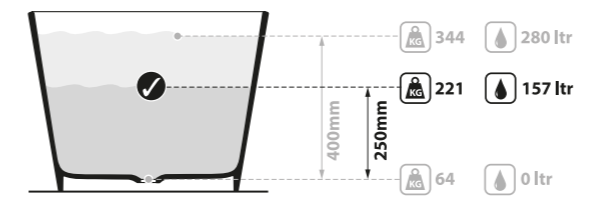
Una vasca moderna per una stanza da bagno moderna. Vetralla 2 è profonda e a doppia seduta dal volume generoso. Disponibile anche in un formato più piccolo chiamato Vetralla. Esplora la nostra gamma di 194 colori RAL in finiture lucide o opache.

Een modern bad voor de moderne badkamer. Vetralla 2 is diep, ruim en met dubbele rugleuning. Ook beschikbaar in kleiner formaat; Vetralla. Ontdek ons spectrum van 194 RAL-kleuren in glans of matte afwerking.



l = 1650mm/65"
w = 727mm/28 5/8"
h = 550mm/21 5/8"

○ VE2-N-SW-NO
○ VE2M-N-SM-NO
PAINT-BATH
69kg



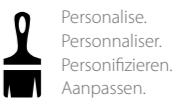
SW

QUARRYCAST™ Blanc.
QUARRYCAST™ Weiß.
QUARRYCAST™ Bianco.
QUARRYCAST™ Wit.

SM

NOUVEAU QUARRYCAST™ Blanc Mat.
NEU QUARRYCAST™ Standard Matt.
NUOVA QUARRYCAST™ Standard Opaco.
NIEUW QUARRYCAST™ Standaard Mat.

QC rich in Volcanic Limestone



Personalise.
Personalisieren.
Personalifizieren.
Aanpassen.

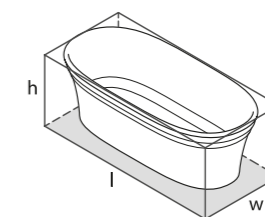


La baignoire Warndon, avec ses rebords côtelés classiques, reprend les détails que l'on trouvait déjà dans le travail de la pierre classique. Cette baignoire mélange design classique avec des lignes modernes et élégantes. Dispose d'un vide sanitaire pour le raccordement du système d'évacuation. Découvrez notre gamme de 194 couleurs RAL en finition brillante ou mate.

Die Warndon besitzt einen klassisch geriffelten Rand, der originale Details von Steinmetzarbeiten aufgreift. Diese Wanne verbindet klassische Merkmale mit eleganten, modernen Linien. Mit einem unten liegenden Hohlraum für die Abflussrohre. Entdecken Sie unser Angebot an 194 RAL Farben - in glänzender und matter Oberfläche.

La Warndon presenta un bordo a coste in stile classico, adottando i dettagli originariamente trovati in muratura classica. Questa vasca fonde elementi classici con linee eleganti e moderne. Caratterizzata da uno spazio sotto per l'impianto di scarico. Esplora la nostra gamma di 194 colori RAL in finiture lucide o opache.

De Warndon is voorzien van een klassiek geribbelde rand, welke zijn oorsprong vindt in klassieke metselwerk. Dit bad combineert klassieke elementen met elegante, moderne lijnen. Beschikt over een dubbele bodem voor eenvoudige installatie van leidingwerk. Ontdek ons spectrum van 194 RAL-kleuren in glans of matte afwerking.



l = 1702mm/67"
w = 801mm/31½"
h = 598mm/23½"


○ WAR-N-SW-NO
■ PAINT-BATH
85kg

Collections connexes / Entsprechendes Zubehör / Collezioni correlate / Gerelateerde collecties

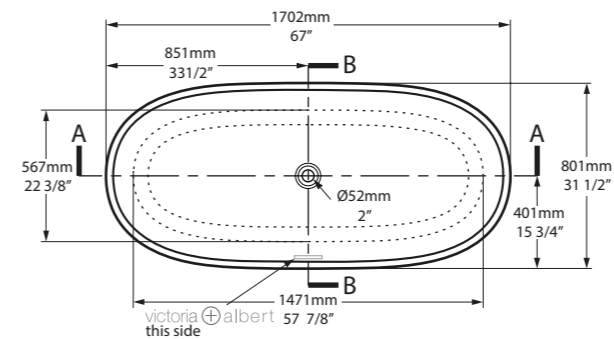


Staffordshire 26
Page 265

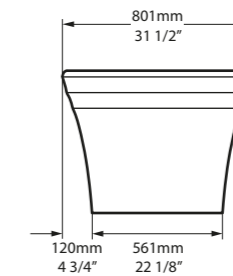


○ WAR-N-SW-NO 

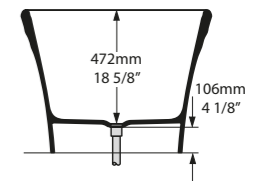
CE  Massachusetts Code
cUPC listing by IAPMO



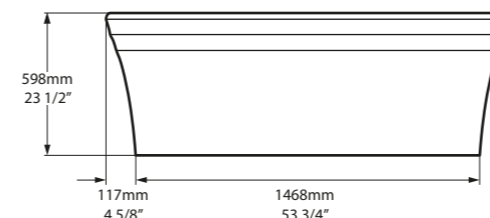
Top View



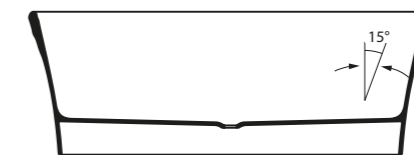
Front View



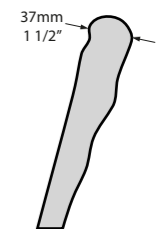
Section BB



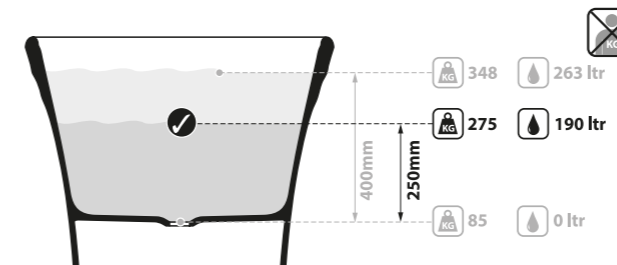
Side View



Section AA



Rim Detail



Kew Gardens, London, UK

Photography by: Megan Taylor

Design by: 2LG Studio



SW
 QUARRYCAST™ Blanc.
 QUARRYCAST™ Weiß.
 QUARRYCAST™ Bianco.
 QUARRYCAST™ Wit.

QC rich in volcanic Limestone



Personalise.
 Personaliser.
 Personalifizieren.
 Aanpassen.



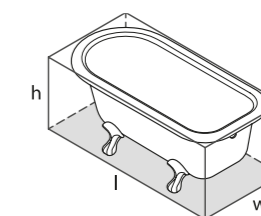


Avec ses lignes classiques et ses dimensions réduites, cette baignoire à l'élégance Edwardienne exquise est idéale pour les petites salles de bains. Découvrez notre gamme de 194 couleurs RAL en finition brillante ou mate. Les pieds en métal sont disponibles en différentes finitions - voir page suivante.

Mit klassischen Linien und abgespeckten Maßen. Der hervorragende Edwardianische Stil passt besonders in kompakte Badezimmer. Entdecken Sie unser Angebot an 194 RAL Farben - in glänzender und matter Oberfläche. Eine Auflistung der verfügbaren Metalloberflächen für die Füße finden Sie auf der nächsten Seite.

Caratterizzata da linee classiche di dimensioni rimpicciolate. Uno stile Edwardiano squisito che si adatta ovunque. Esplora la nostra gamma di 194 colori RAL in finiture lucide o opache. E' disponibile una gamma di finiture per piedini in metallo - vedi nella pagina seguente.

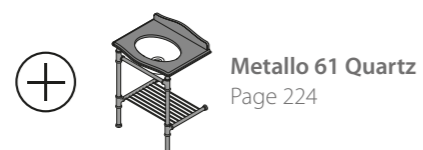
Klassieke lijnen en afgeslankte afmetingen. Exquisite Edwardian stijl die past in compact badkamers. Ontdek ons spectrum van 194 RAL-kleuren in glans of matte afwerking. Een gamma van afwerkingen van metaal poten zijn beschikbaar (zie volgende blz).



l = 1525mm/60"
w = 761mm/30"
h = 613mm/24½"

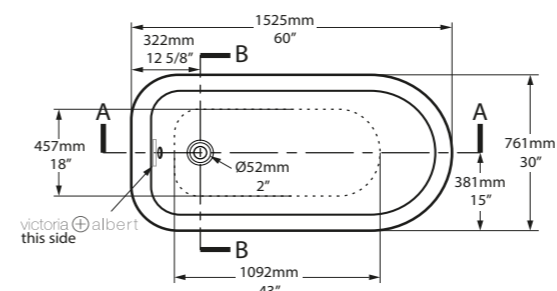
○ WES-N-SW-OF
■ PAINT-BATH
63kg

Collections connexes / Entsprechendes Zubehör / Collezioni correlate / Gerelateerde collecties

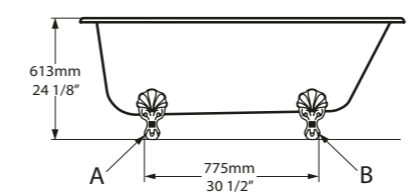




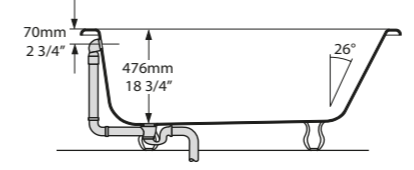
○ WES-N-SW-OF



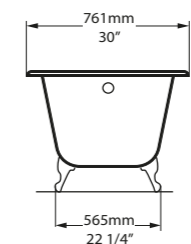
Top View



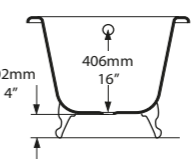
Section AA



Section BB



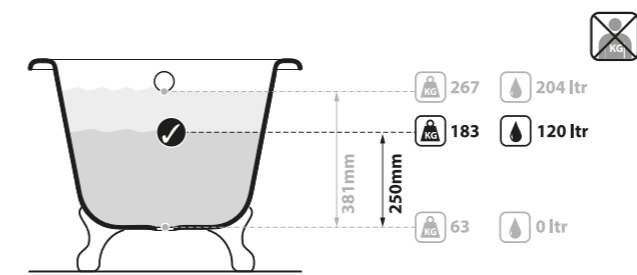
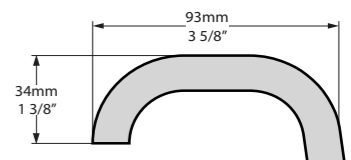
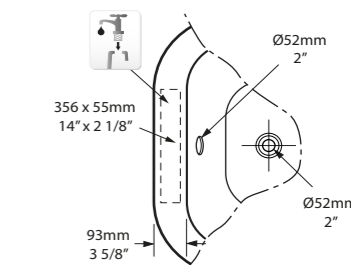
Section BB



Rim Detail

CE  Massachusetts Code cUPC listing by IAPMO

 Tap holes can be drilled by installer
 Armaturenlöcher können leicht vom Installateur gebohrt werden
 Les trous de robinetterie peuvent être percés par l'installateur
 Pueden ser perforados por el instalador
 I fori per rubinetti possono essere perforati dall'installatore



São Paulo, Brazil

Photography by: Ronaldo Rizzutti

Architecture: Andrea Murao



 rich in Volcanic Limestone™

 SW

QUARRYCAST™ Blanc.
 QUARRYCAST™ Weiß.
 QUARRYCAST™ Bianco.
 QUARRYCAST™ Wit.

 rich in Volcanic Limestone™



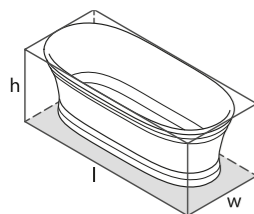
Personalise.
 Personnaliser.
 Personaliziere.
 Aanpassen.

Élégante, classique et raffinée. La Worcester tire son nom de la ville anglaise réputée pour sa cathédrale et de la ville sud-africaine où se trouve l'usine Victoria + Albert. Avec son socle côtelé classique et la finition de ses rebords qui trouvent leur origine dans le travail de la pierre, elle incarne une histoire riche adaptée à de nombreux intérieurs. Dispose d'un vide sanitaire pour le raccordement du système d'évacuation. Découvrez notre gamme de 194 couleurs RAL en finition brillante ou mate.

Elegant, klassisch und kultiviert: Namensgeber der Worcester Wanne ist die alte, englische Stadt mit der berühmten Kathedrale sowie die südafrikanischen Stadt, in der die Victoria + Albert Manufaktur sitzt. Mit dem geriffelten Sockel und den klassischen Steinmetzarbeiten nachempfundenen Randdetails verkörpert sie historische Pracht, die sich in unterschiedliche Raumgestaltungen einfügt. Mit einem unten liegenden Hohlraum für die Abflussrohre. Entdecken Sie unser Angebot an 194 RAL Farben - in glänzender und matter Oberfläche.

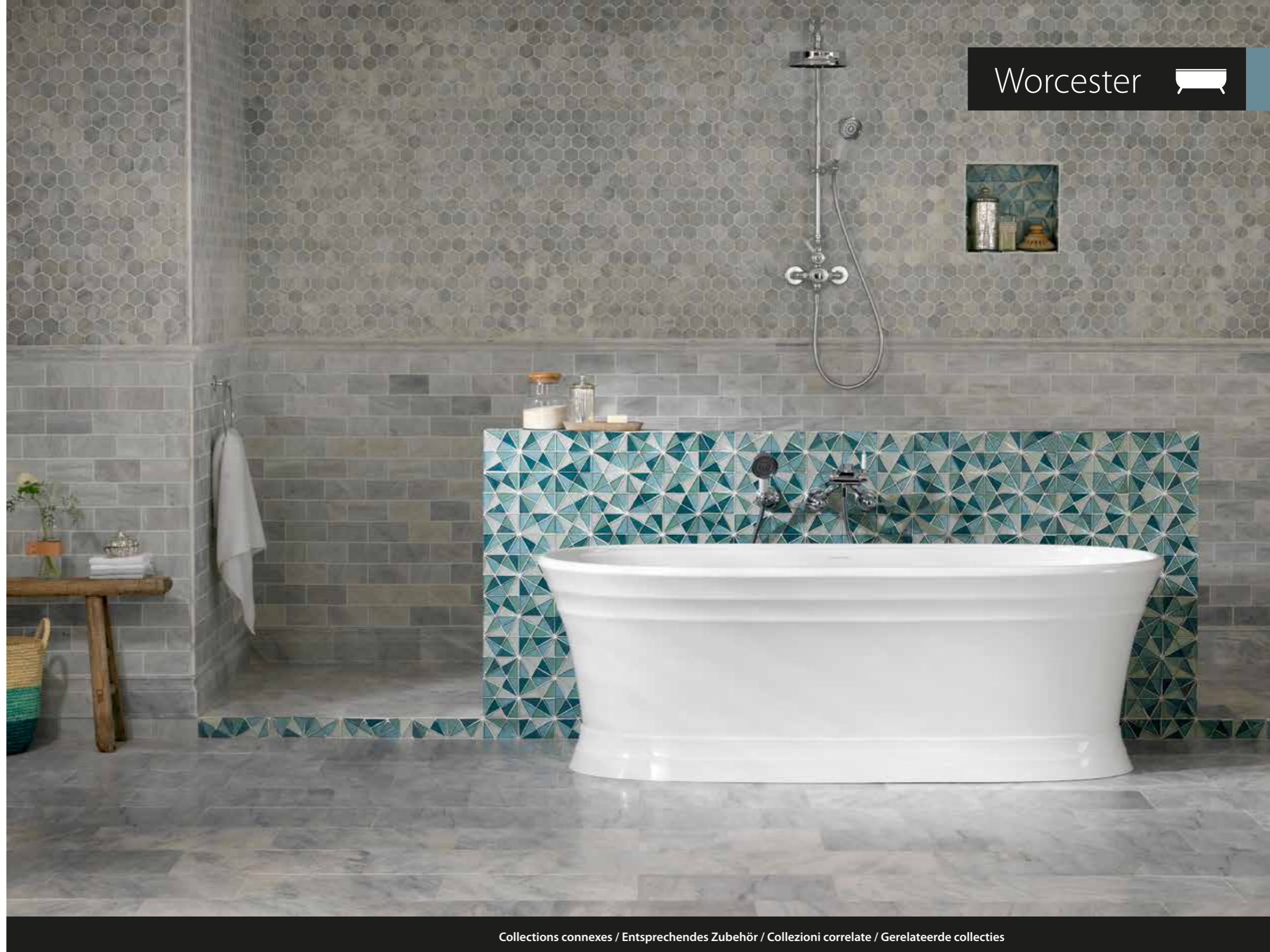
Elegante, classica e raffinata. La vasca Worcester prende il nome sia dall'antica cattedrale Inglese sia dalla città sudafricana dove è situato lo stabilimento di Victoria + Albert. Dotata di una base a coste in stile classico e dettagli del bordo presenti originariamente nei lavori in muratura, sposa una storia molto ricca che si adatta facilmente a diversi ambienti. Esplora la nostra gamma di 194 colori RAL in finiture lucide o opache.

Elegant, klassiek en verfijnd. De Worcester ontleent zijn naam aan de oude Zuid-Afrikaanse stad met haar beroemde cathedraal waar de Victoria + Albert fabriek gevestigd is. Met een klassiek geribbelde plint en een rand detaillering omvat het een rijke geschiedenis, geschikt voor vele interieurs. Beschikt over een dubbele bodem voor eenvoudige installatie van leidingwerk. Ontdek ons spectrum van 194 RAL-kleuren in glans of matte afwerking.



l = 1797mm/70¾"
w = 780mm/30¾"
h = 608mm/23⅞"

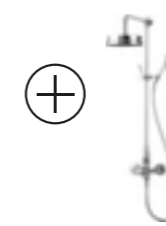
○ WOR-N-SW-NO
🚿 PAINT-BATH
105kg



Collections connexes / Entsprechendes Zubehör / Collezioni correlate / Gerelateerde collecties




Florin 15
Page 241

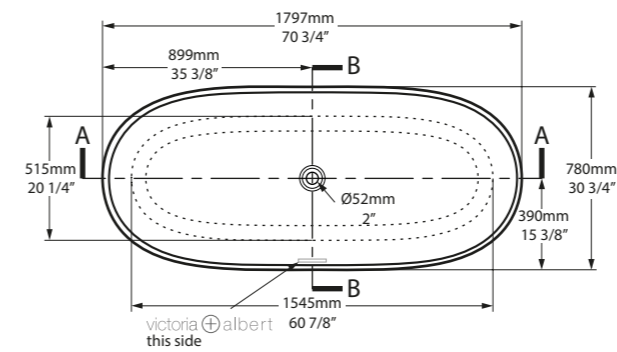


Florin 20
Page 242

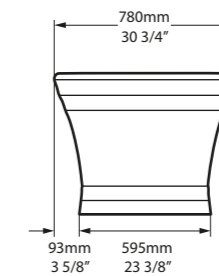


○ WOR-N-SW-NO 

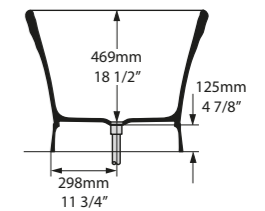
CE  Massachusetts Code
cUPC listing by IAPMO



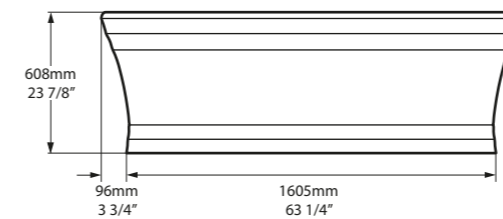
Top View



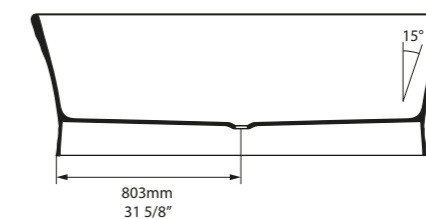
Front View



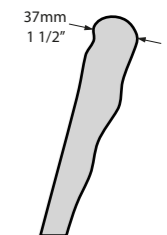
Section BB



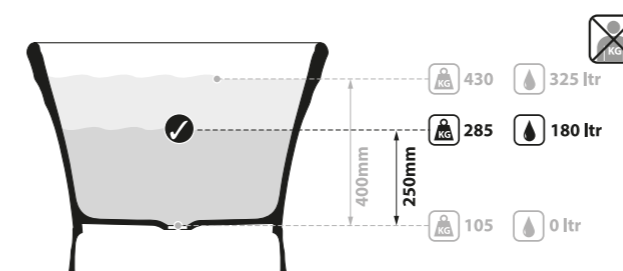
Side View



Section AA



Rim Detail



Sydney, New South Wales, Australia

Photography by: Katherine Lu

Design by: Higginbotham Studio



SW

QUARRYCAST™ Blanc.
QUARRYCAST™ Weiß.
QUARRYCAST™ Bianco.
QUARRYCAST™ Wit.

QC  rich in
Vulkanic
Limestone



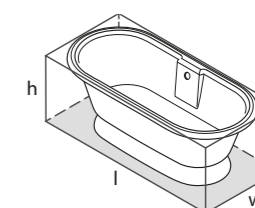
Personalise.
Personaliser.
Personalisieren.
Aanpassen.

Avec sa profondeur généreuse la baignoire à double dossier d'inspiration victorienne York, dispose d'un élégant socle permettant de dissimuler le système d'évacuation. Découvrez notre gamme de 194 couleurs RAL en finition brillante ou mate.

Das vom viktorianischen Stil inspirierte Modell York, mit tiefer und doppelseitiger Rückenlehne, ist einfach zu platzieren - der elegante Sockel verbirgt alle Abflußrohre. Entdecken Sie unser Angebot an 194 RAL Farben - in glänzender und matter Oberfläche.

Caratterizzata da una profonda seduta con doppio schienale, la vasca York ha il pregio di possedere una base elegante che allo stesso tempo nasconde i sistemi di scarico. Esplora la nostra gamma di 194 colori RAL in finiture lucide o opache.

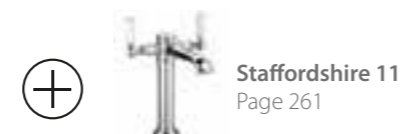
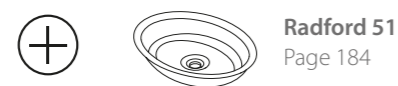
Met een diepe, dubbelzijdige ruimte biedt de op Victoriaanse style gebaseerde York een sokkel waar de afvoer verborgen blijft. Ontdek ons spectrum van 194 RAL-kleuren in glans of matte afwerking.



l = 1741mm/68½"
w = 795mm/31¼"
h = 616mm/24¼"

○ YOR-N-SW-OF + YOR-B-SW
🔧 PAINT-BATH
67kg

Collections connexes / Entsprechendes Zubehör / Collezioni correlate / Gerelateerde collecties





London, UK

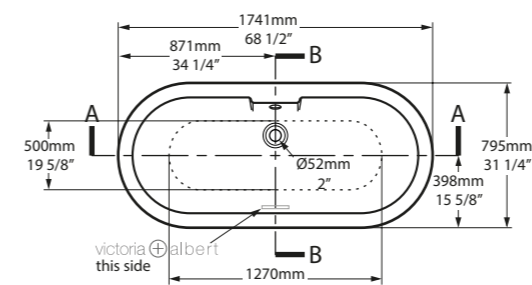
Photography by: Kasia Fiszer

Design by: Jess Hurrell

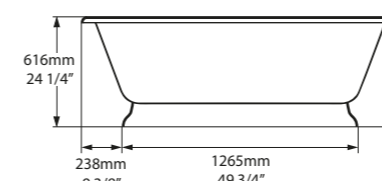
○ YOR-N-SW-OF + YOR-B-SW



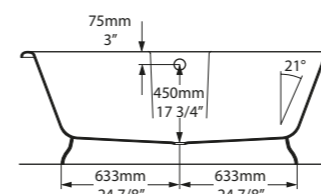
Tap holes can be drilled by installer
 Armaturenlöcher können leicht vom Installateur gebohrt werden
 Les trous de robinetterie peuvent être percés par l'installateur
 Pueden ser perforados por el instalador
 I fori per rubinetti possono essere perforati dall'installatore



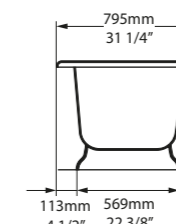
Top View



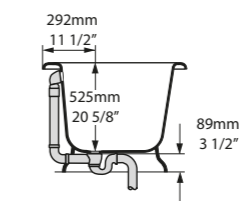
Side View



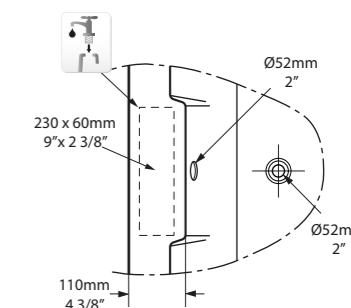
Section AA



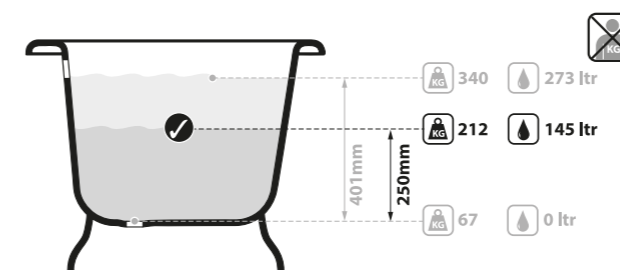
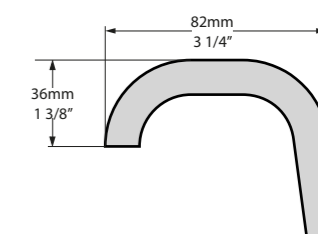
Front View



Section BB



Rim Detail



SW QUARRYCAST™ Blanc.
 QUARRYCAST™ Weiß.
 QUARRYCAST™ Bianco.
 QUARRYCAST™ Wit.



Personalise.
 Personnaliser.
 Personalifizieren.
 Aanpassen.



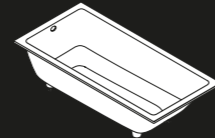
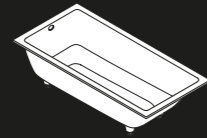
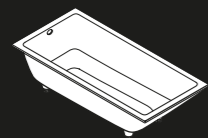
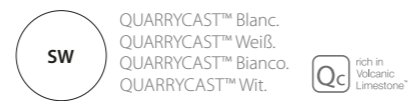
Built-in baths

Nos baignoires à encastrer ont été conçues de manière à offrir tous les avantages de notre matériau exclusif, l'QUARRYCAST™, dans un format qui facilite l'installation par encastrement/sous plan ou en alcôve.

Unsere intelligent durchdachten Einbauwannen bieten alle Vorteile unseres einzigartigen QUARRYCAST™ Materials. Sie sind sowohl zur Aufsatzmontage geeignet, als auch zum Unterbau sowie für den Einbau innerhalb einer Nische.

Le nostre vasche da bagno sono state concepite in modo intelligente, offrendo tutti i vantaggi del nostro esclusivo materiale QUARRYCAST™ in un pacchetto che semplifica l'installazione a incasso o alcova.

Onze inbouw baden zijn ontworpen om alle voordelen van ons unieke QUARRYCAST™ - materiaal te leveren wat de installatie voor inbouw of onderbouw eenvoudig maakt.



Kaldera 4
 1500 x 750
 Page 152

Kaldera 5
 1500 x 800
 Page 154

Kaldera 6
 1650 x 900
 Page 156

| | | | |
|------------|---|---|---|
| Drop-in | ✓ | ✓ | ✓ |
| Undermount | ✓ | ✓ | ✓ |

Drop-in / Encastrement par dessus / Aufsatz / Ad incasso / Inbouw.

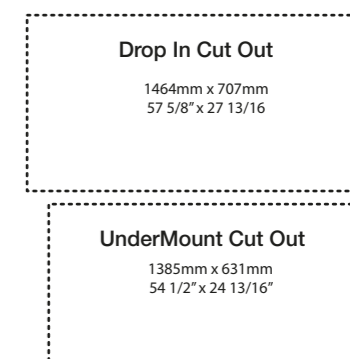
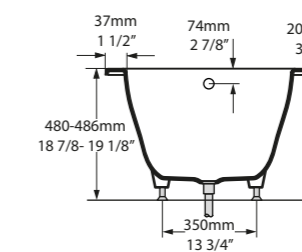
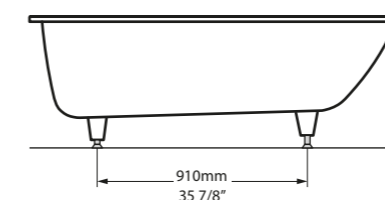
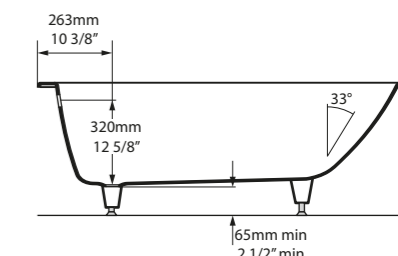
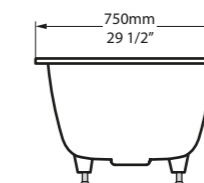
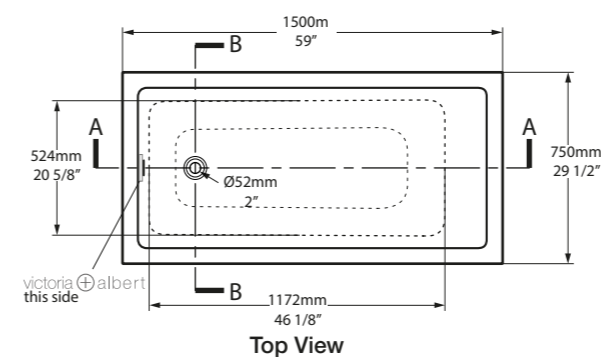
Undermount / Encastrement par dessous / Unterbau / Sottopiano / Onderbouw.





○ KAL4-N-SW-OF

CE  Massachusetts Code cUPC listing by IAPMO



Avec sa conception ergonomique, la Kaldera 4 offre un confort optimal et convient aussi bien aux installations encastrées que sous plan. Ses lignes épurées et son aspect luxueux en font la baignoire idéale aussi bien pour les salles de bains d'hôtels que de résidences privées. Avec des dimensions compactes de 1500mm, elle est parfaite pour les petits espaces.

- Inclinaison à 32°;
- Bords découpés avec précision - idéal pour les installations contre un mur ou en angle;
- Quatre pieds réglables pour un parfait nivellement.

Voir également la baignoire Kaldera 5, qui est plus large, ou la Kaldera 6, qui est quant à elle plus longue.

Kaldera 4 wurde ergonomisch design und ist geeignet zur Aufsatzmontage oder für den Einbau mit versenktem Rand. Kaldera 4 bringt klare Formen und luxuriösen Stil ins Badezimmer und eignet sich sowohl für den Einsatz im Privatbereich, als auch für den Einsatz in Hotels. Mit ihren kompakten 1500 Millimetern ist sie die ideale Wahl für kleinere Badezimmer.

- Neigungswinkel 32 Grad;
- Rand mit akkuratem Diamantschnitt, ideal für die Wand- sowie die Eckmontage;
- 4 verstellbare Füße für einen perfekten Stand.

Beachten Sie auch die Kaldera 5, die etwas breiter ist sowie die längere Kaldera 6.

Kaldera 4 è progettata ergonomicamente per il massimo comfort e adatta per installazioni ad incasso o montate sotto. Kaldera 4 reagala al bagno linee pulite e uno stile lussuoso, prestandosi sia alle applicazioni per il bagno residenziale che a quelle alberghiere. Misurando un compatto 1500mm, è ideale per spazi più piccoli.

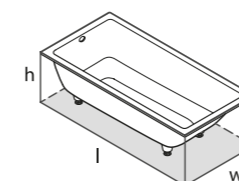
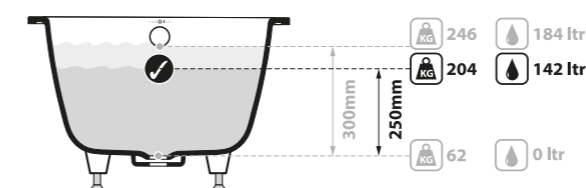
- Angolo di inclinazione di 32°;
- Bordo diamantato accurato - ideale per installazioni a parete o ad angolo;
- Quattro piedini regolabili per un perfetto livellamento.

Vedi anche Kaldera 5, che è più larga, o la più lunga Kaldera 6.

Kaldera 4 is ergonomisch ontworpen voor maximaal comfort en geschikt voor zowel inbouw- als onderbouwinstallaties. Kaldera 4 brengt strakke lijnen en luxe stijl naar de badkamer en leent zichzelf voor toepassingen in zowel woningen als hotels. Met een compacte 1500mm is het ideaal voor kleinere ruimtes.

- Een rugleuning van 32°;
- Nauwkeurige diamantgeneden kanten - ideaal voor tegen-de-muur of hoekinstallaties;
- Vier verstelbare poten voor perfecte nivellering.

Zie ook Kaldera 5, die breder is, of de langere Kaldera 6.



l = 1500mm/59"
w = 750mm/29 1/2"
h = 480-486mm/18 7/8-19 1/8"

○ KAL4-N-SW-OF
62kg



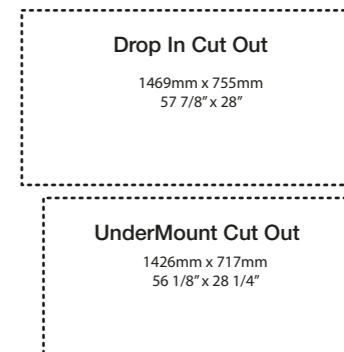
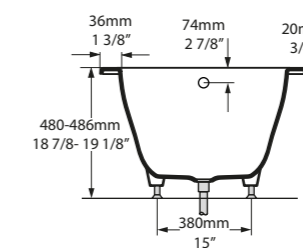
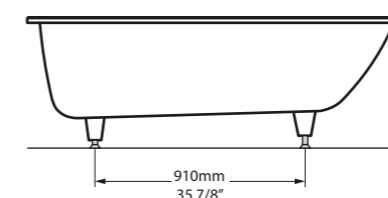
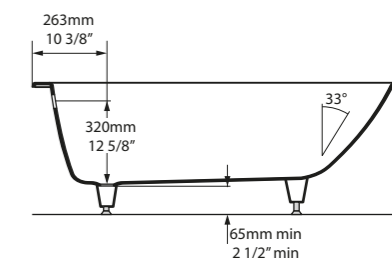
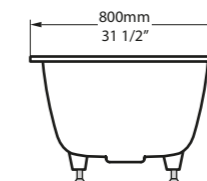
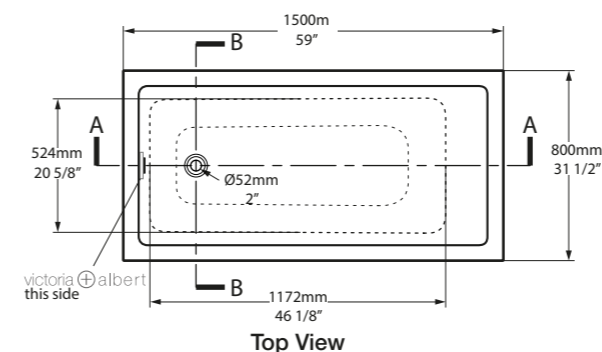
SW
QUARRYCAST™ Blanc.
QUARRYCAST™ Weiß.
QUARRYCAST™ Bianco.
QUARRYCAST™ Wit.

QC rich in Volcanic Limestone



Kaldera 5

○ KAL5-N-SW-OF



Avec sa conception ergonomique, la Kaldera 5 offre un confort optimal et convient aussi bien aux installations encastrées que sous plan. Ses lignes épurées et son aspect luxueux en font la baignoire idéale aussi bien pour les salles de bains d'hôtels que de résidences privées. Avec des dimensions compactes de 1500mm, elle est parfaite pour les petits espaces.

- Inclinaison à 32°;
- Bords découpés avec précision - idéal pour les installations contre un mur ou en angle;
- Quatre pieds réglables pour un parfait nivellement.

Voir également la baignoire Kaldera 4, qui est plus étroite, ou la Kaldera 6, qui est quant à elle plus longue.

Kaldera 5 wurde ergonomisch design't und ist geeignet zur Aufsatzmontage oder für den Einbau mit versenktem Rand. Kaldera 5 bringt klare Formen und luxuriösen Stil ins Badezimmer und eignet sich sowohl für den Einsatz im Privatbereich, als auch für den Einsatz in Hotels. Mit ihren kompakten 1500 Millimetern ist sie die ideale Wahl für kleinere Badezimmer.

- Neigungswinkel 32 Grad;
- Rand mit akkuratem Diamantschnitt, ideal für die Wand- sowie die Eckmontage;
- 4 verstellbare Füße für einen perfekten Stand.

Beachten Sie auch die schmalere Kaldera 4 sowie die längere Kaldera 6.

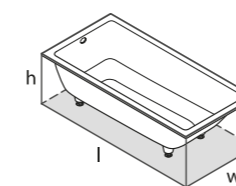
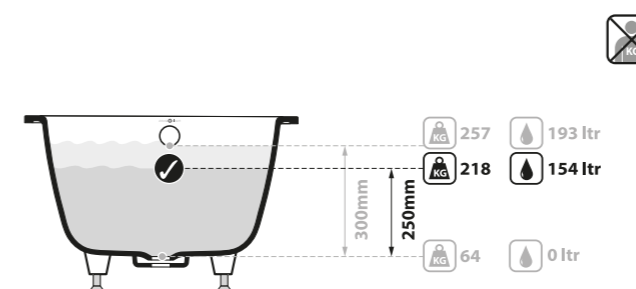
Kaldera 5 è progettata ergonomicamente per il massimo comfort e adatta per installazioni ad incasso o montate sotto. Kaldera 5 regala al bagno linee pulite e stile lussuoso, prestandosi sia ad applicazioni residenziali che ad hotel. Misurando un compatto 1500mm, è ideale per spazi più piccoli.

- Angolo di inclinazione di 32°;
 - Bordo diamantato - ideale per installazioni a parete o ad angolo;
 - Quattro piedini regolabili per un perfetto livellamento.
- Vedi anche la Kaldera 4, che è più stretta, o la più lunga Kaldera 6.

Kaldera 5 is ergonomisch ontworpen voor maximaal comfort en geschikt voor zowel inbouw- als onderbouwinstallaties. Kaldera 5 brengt strakke lijnen en luxe stijl naar de badkamer en leent zichzelf voor toepassingen in zowel woningen als hotels. Met een compacte 1500mm is het ideaal voor kleinere ruimtes.

- Een rugleuning van 32°;
- Nauwkeurige diamantgeneden kanten - ideaal voor tegen-de-muur of hoekinstallaties;
- Vier verstelbare poten voor perfecte nivellering.

Zie ook Kaldera 4, die smaller is, of de langere Kaldera 6.



l = 1500mm/59"
w = 800mm/31 1/2"
h = 480-486mm/18 7/8-19 1/8"

○ KAL5-N-SW-OF
64kg



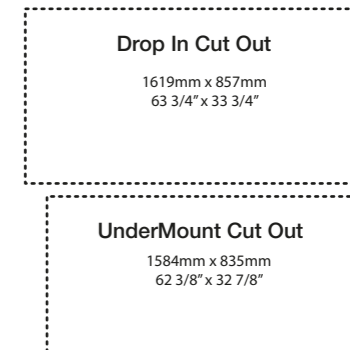
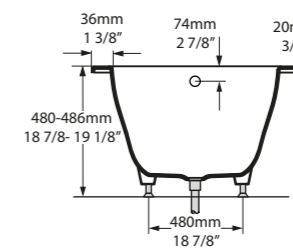
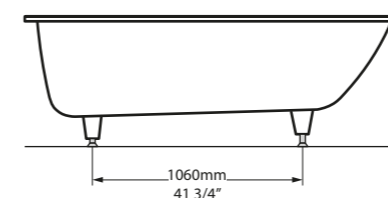
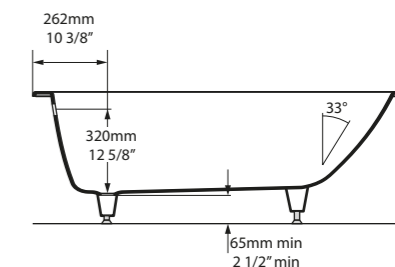
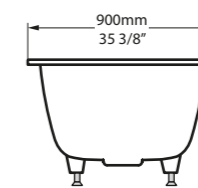
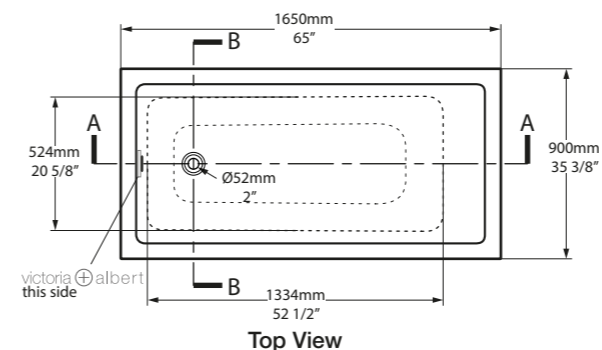
SW
QUARRYCAST™ Blanc.
QUARRYCAST™ Weiß.
QUARRYCAST™ Bianco.
QUARRYCAST™ Wit.





Kaldera 6

○ KAL6-N-SW-OF



Avec sa conception ergonomique, la Kaldera 6 offre un confort optimal et convient aussi bien aux installations encastrées que sous plan. Ses lignes épurées et son aspect luxueux en font la baignoire idéale aussi bien pour les salles de bains d'hôtels que de résidences privées. La Kaldera 6 est la plus grande baignoire de la collection avec ses 1650mm de long.

- Inclinaison à 32°;
- Bords découpés avec précision - idéal pour les installations contre un mur ou en angle;
- Quatre pieds réglables pour un parfait nivellement.

Voir également les baignoires plus compactes Kaldera 4 et Kaldera 5.

Kaldera 6 wurde ergonomisch design und ist geeignet zur Aufsatzmontage oder für den Einbau mit versenktem Rand. Kaldera 6 bringt klare Formen und luxuriösen Stil ins Badezimmer und eignet sich sowohl für den Einsatz im Privatbereich, als auch für den Einsatz in Hotels. Mit ihren 1650 Millimetern ist sie die längste Wanne dieser Kollektion.

- Neigungswinkel 32 Grad;
- Rand mit akkuratem Diamantschnitt, ideal für die Wand - sowie die Eckmontage;
- 4 verstellbare Füße für einen perfekten Stand.

Beachten Sie auch die kompakteren Modelle Kaldera 4 sowie Kaldera 5.

Kaldera 6 è progettata ergonomicamente per il massimo comfort e adatta per installazioni ad incasso e montate sotto. Kaldera 6 regala al bagno linee pulite e stile lussuoso, prestandosi sia ad applicazioni residenziali che ad hotel. Kaldera 6 è la vasca più grande della collezione, misurando 1650mm.

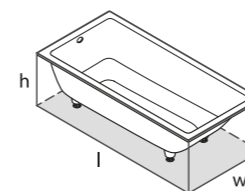
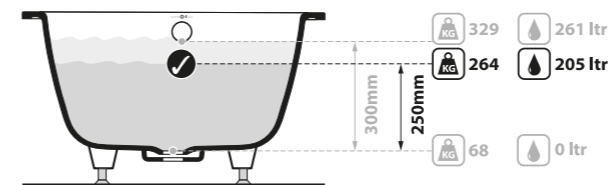
- Angolo di inclinazione di 32°;
- Bordo diamantato - ideale per installazioni a parete o ad angolo;
- Quattro piedini regolabili per un perfetto livellamento.

Vedi anche le vasche Kaldera 4 e Kaldera 5 più compatte.

Kaldera 6 is ergonomisch ontworpen voor maximaal comfort en geschikt voor zowel inbouw- als onderbouwinstallaties. Kaldera 6 brengt strakke lijnen en luxe stijl naar de badkamer en leent zichzelf voor toepassingen in zowel woningen als hotels. Kaldera 6 is de langste van de collectie met een lengte van 1650mm.

- Een rugleuning van 32°;
- Nauwkeurige diamantgeneden kanten
- Ideaal voor tegen-de-muur of hoekinstallaties;
- Vier verstelbare poten voor perfecte nivellering.

Zie ook de meer compactere Kaldera 4 en Kaldera 5.



l = 1650mm/65"
w = 900mm/35 3/8"
h = 480-486mm/18 7/8-19 1/8"

○ KAL6-N-SW-OF
68kg



SW
QUARRYCAST™ Blanc.
QUARRYCAST™ Weiß.
QUARRYCAST™ Bianco.
QUARRYCAST™ Wit.





Basins

Agrémentez votre baignoire avec une de nos vasques à poser qui vous correspond. Choisissez entre un style moderne ou plus traditionnel. Certains modèles ont été conçus pour être associés à des baignoires spécifiques, alors que d'autres conviennent naturellement à toutes les formes et tous les styles. Découvrez notre gamme de 194 couleurs RAL en finition brillante ou mate.

Ergänzen Sie Ihr Bad mit einem unserer freistehenden Waschbecken. Wählen Sie zwischen modernen und traditionellen Stilrichtungen. Einige Modelle wurden passend zu bestimmten Wannenserien entwickelt, andere lassen sich wiederum wunderbar mit vielen verschiedenen Designs und Formen kombinieren. Entdecken Sie unser Angebot an 194 RAL Farben - in glänzender und matter Oberfläche.

Completa la tua vasca con uno dei nostri corrispondenti lavabi freestanding. Con gli stili moderni e tradizionali tra cui scegliere, sono stati progettati una serie di modelli per soddisfare certe vasche, mentre altri complementano naturalmente molteplici forme e stili. Esplora la nostra gamma di 194 colori RAL in finiture lucide o opache.

Vul uw vrijstaand bad aan met onze opzetwastafels. Kies uit moderne of traditionele stijlen, een aantal modellen zijn specifiek ontworpen om ter aanvulling op specifieke baden, terwijl anderen perfect bij verschillende vormen passen. Ontdek ons spectrum van 194 RAL-kleuren in glans of matte afwerking.



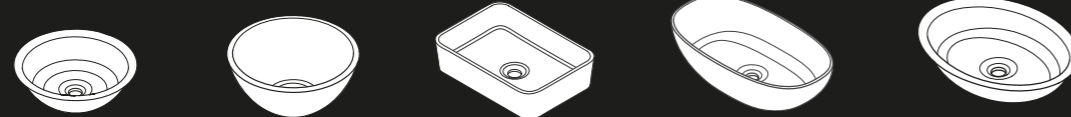
QUARRYCAST™ Blanc.
QUARRYCAST™ Weiß.
QUARRYCAST™ Bianco.
QUARRYCAST™ Wit.



NOUVEAU QUARRYCAST™ Blanc Mat.
NEU QUARRYCAST™ Standard Matt.
NUOVA QUARRYCAST™ Standard Opaco.
NIEUW QUARRYCAST™ Standaard Mat.



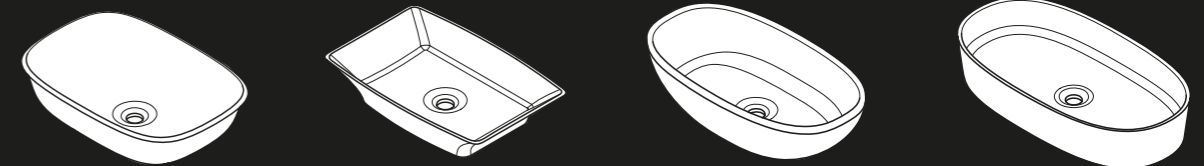
Personalisez.
Personalisieren.
Personalizza.
Personaliseren.



| | | | | |
|--|---|---|--|--|
| Drayton 40 400 x 400 Page 172 | Maru 42 423 x 423 Page 180 | Edge 45 450 x 325 Page 174 | Barcelona 48 480 x 301 Page 164 | Radford 51 510 x 395 Page 184 |
|--|---|---|--|--|

Internal overflow

Standard Matt



| | | | |
|---|--|--|--|
| Amiata 60 600 x 413 Page 162 | Ravello 60 612 x 411 Page 186 | Barcelona 64 635 x 346 Page 168 | ios 80 810 x 432 Page 178 |
|---|--|--|--|

Internal overflow

Standard Matt



| | | | | |
|--|--|---|--|---|
| ios 54 540 x 362 Page 176 | Barcelona 55 546 x 329 Page 166 | Amalfi 55 550 x 340 Page 160 | Cabrits 55 550 x 340 Page 170 | Napoli 57 570 x 345 Page 182 |
|--|--|---|--|---|

Internal overflow

Standard Matt

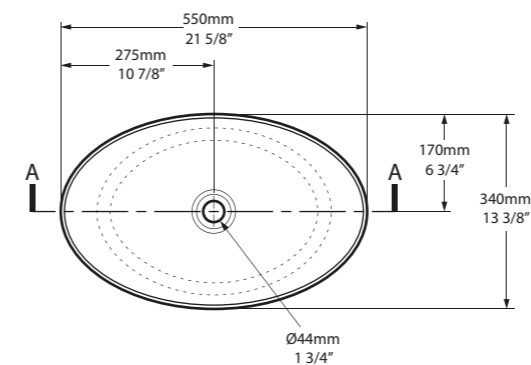


Internal overflow / Trop-plein intégré / Integrierter Überlauf / Troppopieno interno / Geïntegreerde overloop.
Standard Matt / Blanc Mat / Standard Matt / Standard Opaco / Standaard Mat.

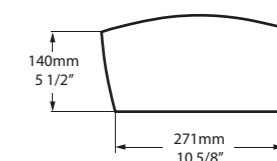


○ VB-AML-55-NO  ○ VB-AML55M-SM-NO  

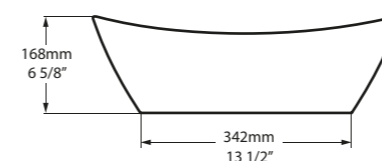
  Massachusetts Code
cUPC listing by IAPMO



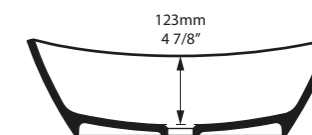
Top View



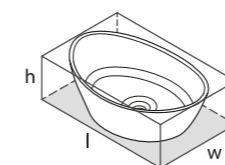
Side View



Front View



Section AA



l = 550mm/21 5/8"
w = 340mm/13 3/8"
h = 168mm/6 5/8"

○ VB-AML-55-NO
○ VB-AML55M-SM-NO
● PAINT-VB
6kg



La vasque Amalfi 55 est caractérisée par des lignes épurées et des courbes élégantes. Elle a été conçue pour accompagner la baignoire Amalfi mais fonctionne aussi bien avec n'importe laquelle de nos baignoires modernes. Découvrez notre gamme de 194 couleurs RAL en finition brillante ou mate.

Das Amalfi 55 Becken besticht durch klare Linien und elegante Rundungen. Es wurde als Ergänzung zur Amalfi Wanne gestaltet, harmonisiert aber ebenso mit unseren anderen modernen Wannen. Entdecken Sie unser Angebot an 194 RAL Farben - in glänzender und matter Oberfläche.


L'Amalfi 55 è caratterizzato da linee pulite e curve eleganti. È stato progettato per completare la vasca Amalfi, ma è abbinabile con qualsiasi nostra vasca moderna. Esplora la nostra gamma di 194 colori RAL in finiture lucide o opache.

De Amalfi 55 wordt gekenmerkt door strakke lijnen en elegante rondingen. Het is ontworpen ter aanvulling op het Amalfi bad, maar past eigenlijk goed bij al onze moderne baden. Ontdek ons spectrum van 194 RAL-kleuren in glans of matte afwerking.

SW QUARRYCAST™ Blanc.
QUARRYCAST™ Weiß.
QUARRYCAST™ Bianco.
QUARRYCAST™ Wit.

SM NOUVEAU QUARRYCAST™ Blanc Mat.
NEU QUARRYCAST™ Standard Matt.
NUOVA QUARRYCAST™ Standard Opaco.
NIEUW QUARRYCAST™ Standaard Mat.

 rich in
Vicatano
Limestone™

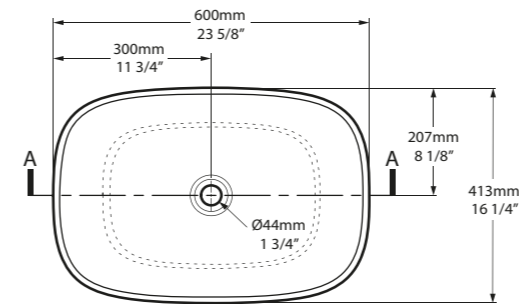
 Personalisez.
Personalisieren.
Personalizza.
Personaliseren.



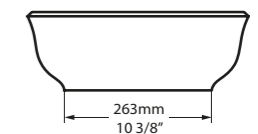
Amiata 60

○ VB-AMT-60-NO 

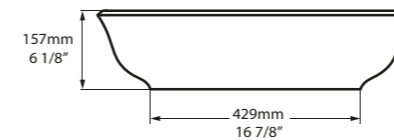
CE  Massachusetts Code
cUPC listing by IAPMO



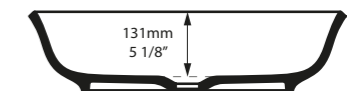
Top View



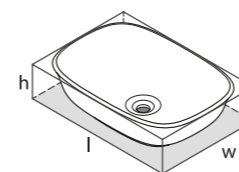
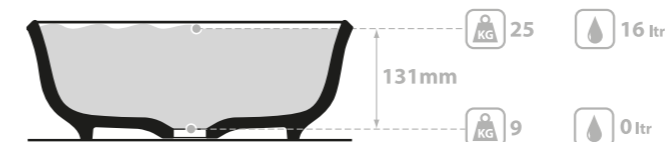
Side View



Front View



Section AA



l = 600mm/23 5/8"
w = 413mm/16 1/4"
h = 157mm/6 1/8"

○ VB-AMT-60-NO
PAINT-VB
9kg



reddot award 2015
winner

Amiata 60 est une vasque à poser généreuse conçue pour accompagner la baignoire en îlot Amiata. Conçue par Meneghello Paoletti Associati. Découvrez notre gamme de 194 couleurs RAL en finition brillante ou mate.

Das Amiata 60 Becken ist ein großzügig bemessenes Aufsatzwaschbecken und wurde als Ergänzung zur freistehenden Amiata Wanne gestaltet. Designed von Meneghello Paoletti Associati. Entdecken Sie unser Angebot an 194 RAL Farben - in glänzender und matter Oberfläche.

L'Amiata 60 è un lavabo di dimensioni generose, progettato per integrare la vasca freestanding Amiata. Progettato da Meneghello Paoletti Associati. Esplora la nostra gamma di 194 colori RAL in finiture lucide o opache.

De Amiata 60 is een ruime opzetwastafel passend bij het Amiata vrijstaande bad. Ontworpen door Meneghello Paoletti Associati. Ontdek ons spectrum van 194 RAL-kleuren in glans of matte afwerking.



QUARRYCAST™ Blanc.
QUARRYCAST™ Weiß.
QUARRYCAST™ Bianco.
QUARRYCAST™ Wit.

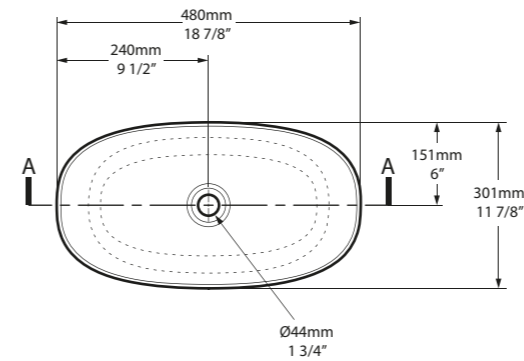


Personnalisez.
Personalisieren.
Personalizza.
Personaliseren.

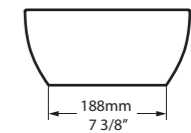


○ VB-BAR-48-NO  ○ VB-BAR48M-SM-NO 

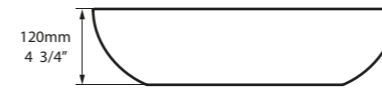
  Massachusetts Code
cUPC listing by IAPMO



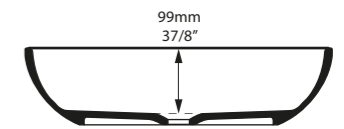
Top View



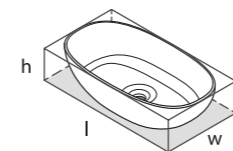
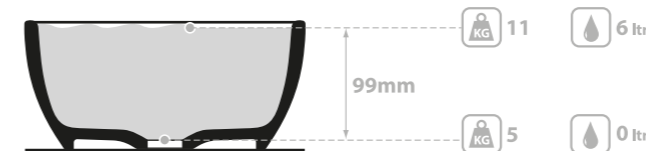
Side View



Front View



Section AA



l = 480mm/18 7/8"
w = 301mm/11 7/8"
h = 120mm/4 3/4"

○ VB-BAR-48-NO
○ VB-BAR48M-SM-NO
PAINT-VB
5kg





Barcelona 48 est une vasque élégante en forme de galet. Elle s'associe parfaitement aux baignoires Barcelona, et est idéale dans les toilettes ou en aménagement duo. Découvrez notre gamme de 194 couleurs RAL en finition brillante ou mate. Voir également les modèles Barcelona 55 et Barcelona 64.

Das Barcelona 48 Becken ist glatt und kieselsteinförmig gestaltet; die perfekte Ergänzung zu den Barcelona Wannen. Ideal für Gäste-WCs oder als Doppelwaschtisch. Entdecken Sie unser Angebot an 194 RAL Farben - in glänzender und matter Oberfläche. Beachten Sie ebenfalls Barcelona 55 und 64.

Barcelona 48 è un lavabo elegante a forma di sasso; complementa perfettamente le vasche Barcelona. Ideale per piccoli bagni o in coppia nelle impostazioni 'Lui' e 'Lei'. Esplora la nostra gamma di 194 colori RAL in finiture lucide o opache. Vedi inoltre Barcelona 55 e Barcelona 64.

De Barcelona 48 is een slanke kiezel-vormige bekken; de perfecte aanvulling op de Barcelona baden. Ideaal voor de kleine badkamer of in duo opzet 'voor hem en haar'. Ontdek ons spectrum van 194 RAL-kleuren in glans of matte afwerking. Zie ook Barcelona 55 en Barcelona 64.

 QUARRYCAST™ Blanc.
QUARRYCAST™ Weiß.
QUARRYCAST™ Bianco.
QUARRYCAST™ Wit.

 NOUVEAU QUARRYCAST™ Blanc Mat.
NEU QUARRYCAST™ Standard Matt.
NUOVA QUARRYCAST™ Standard Opaco.
NIEUW QUARRYCAST™ Standaard Mat.

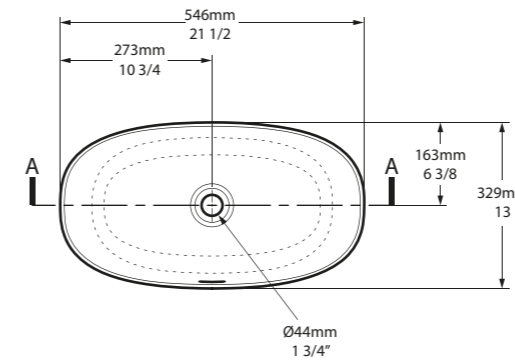
 rich in
Vicatano
Limestone™

 Personalisez.
Personalisieren.
Personalizza.
Personaliseren.

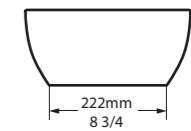


○ VB-BAR-55-IO  ○ VB-BAR55M-SM-IO 

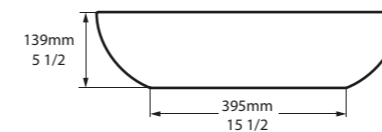
  Massachusetts Code
cUPC listing by IAPMO



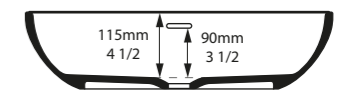
Top View



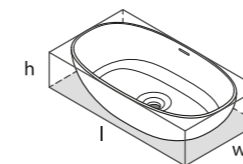
Side View



Front View



Section AA



L = 546mm/21½"
W = 329mm/13"
H = 139mm/5½"

○ VB-BAR-55-IO
○ VB-BAR55M-SM-IO
● PAINT-VB
7kg



La vasque Barcelona 55 complète idéalement aux baignoires Barcelona, et est idéale dans les toilettes ou en aménagement duo. Dispose d'un trop-plein intégré. Découvrez notre gamme de 194 couleurs RAL en finition brillante ou mate. Voir également les modèles Barcelona 48 et Barcelona 64.

Das Becken Barcelona 55 ist die perfekte Ergänzung zu den Barcelona Wannen. Ideal für Gäste-WCs oder als Doppelwaschtisch. Mit eingebautem Überlauf. Entdecken Sie unser Angebot an 194 RAL Farben - in glänzender und matter Oberfläche. Beachten Sie ebenfalls Barcelona 48 und Barcelona 64.



Barcelona 55 complementa perfettamente le vasche Barcelona. Caratterizzato da un troppopieno interno. Esplora la nostra gamma di 194 colori RAL in finiture lucide o opache. Vedi inoltre Barcelona 48 e Barcelona 64.

De Barcelona 55 is de perfecte aanvulling op de Barcelona baden. Voorzien van geïntegreerde overloop. Ontdek ons spectrum van 194 RAL-kleuren in glans of matte afwerking. Zie ook Barcelona 48 en Barcelona 64

SW QUARRYCAST™ Blanc.
QUARRYCAST™ Weiß.
QUARRYCAST™ Bianco.
QUARRYCAST™ Wit.

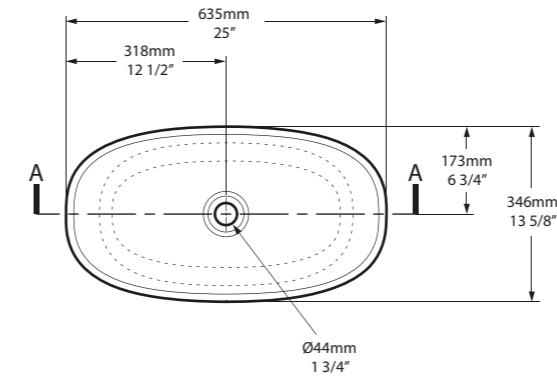
SM NOUVEAU QUARRYCAST™ Blanc Mat.
NEU QUARRYCAST™ Standard Matt.
NUOVA QUARRYCAST™ Standard Opaco.
NIEUW QUARRYCAST™ Standaard Mat.

QC rich in
Vicatano
Limestone™

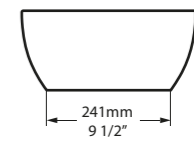
  Personalisez.
Personalisieren.
Personalizza.
Personaliseren.



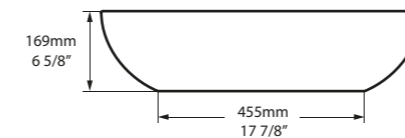
○ VB-BAR-64-NO  ○ VB-BAR64M-SM-NO 



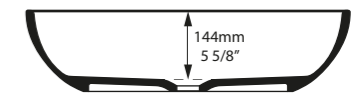
Top View



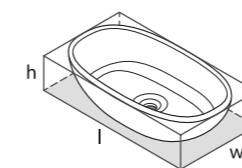
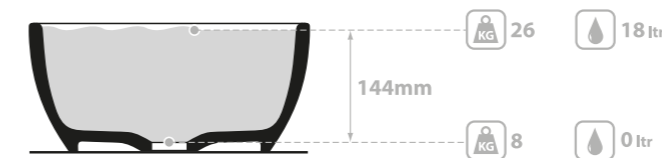
Side View



Front View



Section AA



l = 635mm/25"
w = 346mm/13 5/8"
h = 169mm/6 5/8"

○ VB-BAR-64-NO
○ VB-BAR64M-SM-NO
🔧 PAINT-VB
8kg

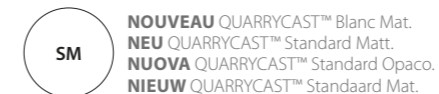


Barcelona 64 est une vasque aux dimensions généreuses, en forme de galet. Elle s'associe parfaitement aux baignoires Barcelona. Découvrez notre gamme de 194 couleurs RAL en finition brillante ou mate. Voir également les modèles Barcelona 48 et Barcelona 55.

Barcelona 64 ist ein großes, kieselsteinförmiges Becken; die perfekte Ergänzung zu den Barcelona Wannen. Ideal für Gäste-WCs oder als Doppelwaschtisch. Entdecken Sie unser Angebot an 194 RAL Farben - in glänzender und matter Oberfläche. Beachten Sie ebenfalls Barcelona 48 und Barcelona 55.

Barcelona 64: Un ampio lavabo senza bordo e' stato progettato da abbinare perfettamente alle vasche Barcelona. Esplora la nostra gamma di 194 colori RAL in finiture lucide o opache. Vedi inoltre Barcelona 48 e Barcelona 55.

De Barcelona 64 is een ruim kiezel-vormige wasbak; perfect passend bij de Barcelona baden. Ontdek ons spectrum van 194 RAL-kleuren in glans of matte afwerking. Zie ook Barcelona 48 en Barcelona 55.

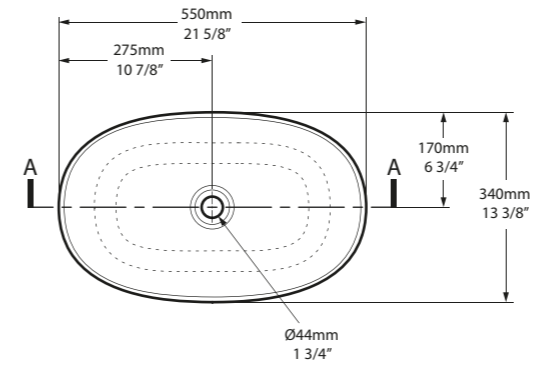




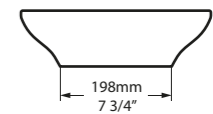
Cabrits 55



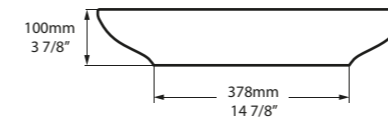
○ VB-CAB-55-NO 



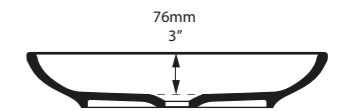
Top View



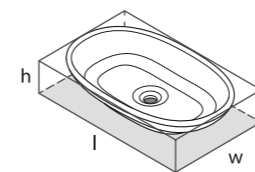
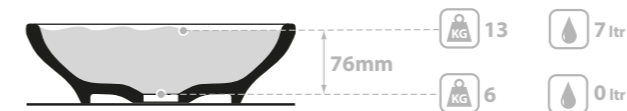
Side View



Front View



Section AA



l = 550mm/21 5/8"
w = 340mm/13 3/8"
h = 100mm/3 7/8"

○ VB-CAB-55-NO
PAINT-VB
6kg

SW
QUARRYCAST™ Blanc.
QUARRYCAST™ Weiß.
QUARRYCAST™ Bianco.
QUARRYCAST™ Wit.



Personnalisez.
Personalisieren.
Personalizza.
Personalisieren.



La vasque Cabrits 55 est une vasque sophistiquée, basse, et caractérisée par des courbes singulières. Conçue pour accompagner la baignoire Cabrits. Découvrez notre gamme de 194 couleurs RAL en finition brillante ou mate.

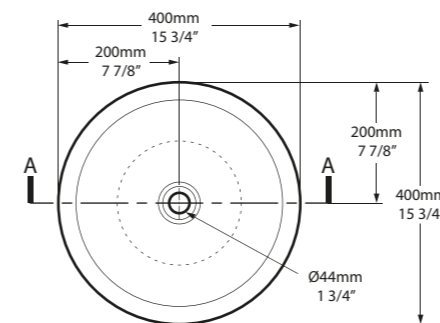
Das Cabrits 55 Waschbecken ist ein tief geschnittenes, elegantes Waschbecken mit komplexen Kurven, und damit die ideale Ergänzung zur Cabrits Wanne. Entdecken Sie unser Angebot an 194 RAL Farben - in glänzender und matter Oberfläche.

Il lavabo Cabrits 55 e' un sofisticato lavabo dall forma gradevole e snella, progettato per integrare la vasca Cabrits. Esplora la nostra gamma di 194 colori RAL in finiture lucide o opache.

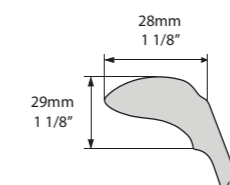
De lage Cabrits 55 wasbak heeft complexe rondingen, ontworpen ter aanvulling op het bad Cabrits. Ontdek ons spectrum van 194 RAL-kleuren in glans of matte afwerking.



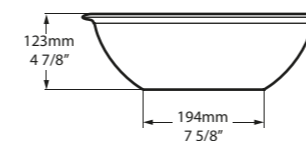
○ VB-DRA-40-NO 



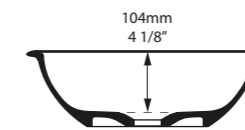
Top View



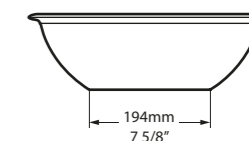
Rim Detail



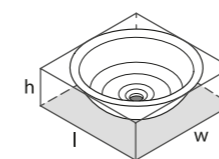
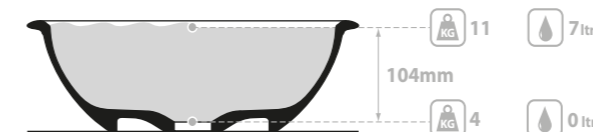
Front View



Section AA



Side View



l = 400mm/15 3/4"
w = 400mm/15 3/4"
h = 123mm/4 7/8"

○ VB-DRA-40-NO
■ PAINT-VB
4kg



La Drayton 40 est une vasque à poser de style traditionnel avec un rebord tout en finesse. Conçue pour accompagner la baignoire en îlot Drayton. Découvrez notre gamme de 194 couleurs RAL en finition brillante ou mate.

Drayton 40 ist ein traditionelles Aufsatzwaschbecken mit fein verziertem Rand. Designed als Ergänzung zur freistehenden Drayton Wanne. Entdecken Sie unser Angebot an 194 RAL Farben - in glänzender und matter Oberfläche.

Il lavandino Drayton 40 tradizionale con sottile dettgalio sul bordo che può essere montato ad appoggio o incasso. Esplora la nostra gamma di 194 colori RAL in finiture lucide o opache.

De Drayton 40 is een traditionele wasbak met subtiële rand detaillering. Passend bij het Drayton bad. Ontdek ons spectrum van 194 RAL-kleuren in glans of matte afwerking.

SW QUARRYCAST™ Blanc.
QUARRYCAST™ Weiß.
QUARRYCAST™ Bianco.
QUARRYCAST™ Wit.

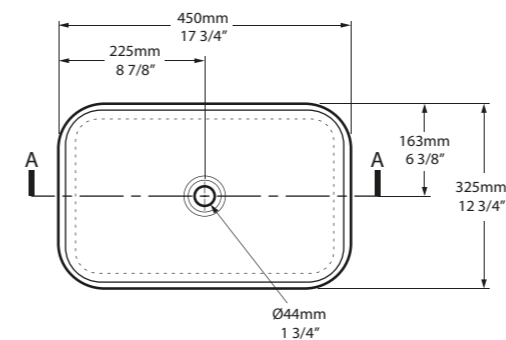
QC rich in volcanic Limestone™



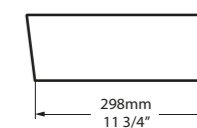
Personnalisez.
Personalisieren.
Personalizza.
Personaliseren.



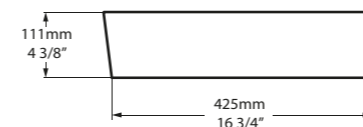
○ VB-EDG-45-NO 



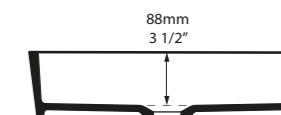
Top View



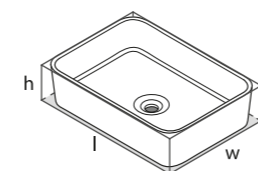
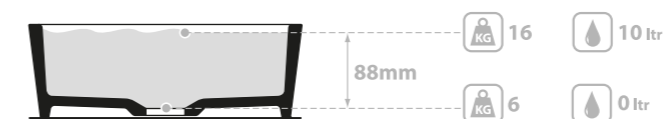
Side View



Front View



Section AA



l = 450mm/17 3/4"
w = 325mm/12 3/4"
h = 111mm/4 3/8"

○ VB-EDG-45-NO
PAINT-VB
6kg

SW
QUARRYCAST™ Blanc.
QUARRYCAST™ Weiß.
QUARRYCAST™ Bianco.
QUARRYCAST™ Wit.

QC rich in volcanic Limestone



Personnalisez.
Personalisieren.
Personalizza.
Personaliseren.



Compacte, la vasque Edge 45 se distingue par ses formes cubiques. Parfaite pour accompagner la baignoire Edge. Découvrez notre gamme de 194 couleurs RAL en finition brillante ou mate.

Edge 45 ist ein kompakt bemessenes Waschbecken im kubischen Stil. Perfekt in Kombination mit der Edge Wanne. Entdecken Sie unser Angebot an 194 RAL Farben - in glänzender und matter Oberfläche.

Il lavabo Edge 45 e' compatto e caratterizzato da uno stile cubico. Perfetto per completare la vasca Edge. Esplora la nostra gamma di 194 colori RAL in finiture lucide o opache.

De Edge 45 is een compacte kubistische gestylde wasbak. Perfect te combineren met het Edge bad. Ontdek ons spectrum van 194 RAL-kleuren in glans of matte afwerking.



La vasque à poser ios 54 sans rebord a été conçue pour accompagner la baignoire ios. Disponible également dans des dimensions plus généreuses, consulter ios 80. Découvrez notre gamme de 194 couleurs RAL en finition brillante ou mate.

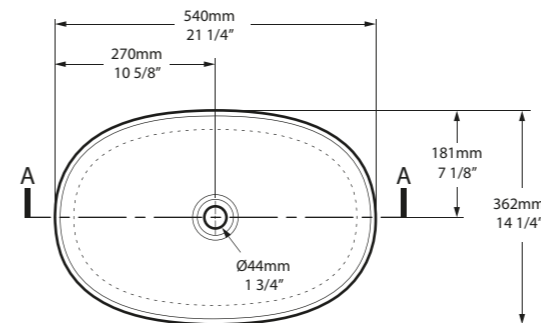
ios 54 ist ein randloses Aufsatzwaschbecken und eine Ergänzung zur ios Wanne. Auch in größeren Abmessungen erhältlich, siehe ios 80. Entdecken Sie unser Angebot an 194 RAL Farben - in glänzender und matter Oberfläche.

L'ios 54 è un lavabo senza montatura progettato per integrare la vasca ios. Disponibile anche in ampie dimensioni vedi ios 80. Esplora la nostra gamma di 194 colori RAL in finiture lucide o opache.

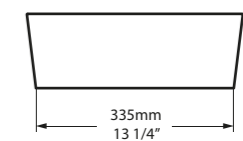
De ios 54 is een randloze opzetwastafel ontworpen ter aanvulling op het ios bad. Ook verkrijgbaar in een groter formaat zie ios 80. Ontdek ons spectrum van 194 RAL-kleuren in glans of matte afwerking.

○ VB-IOS-54-NO  ○ VB-IOS54M-SM-NO 

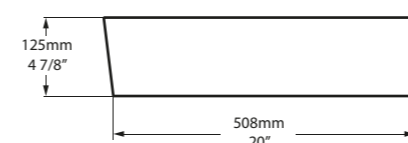
CE  Massachusetts Code cUPC listing by IAPMO



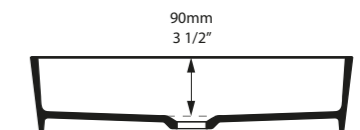
Top View



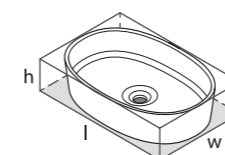
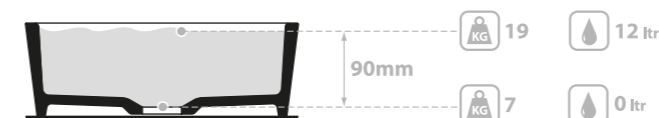
Side View



Front View



Section AA



l = 540mm/21 1/4"
w = 362mm/14 1/4"
h = 125mm/4 7/8"


○ VB-IOS-54-NO
○ VB-IOS54M-SM-NO
PAINT-VB
7kg



SW QUARRYCAST™ Blanc.
QUARRYCAST™ Weiß.
QUARRYCAST™ Bianco.
QUARRYCAST™ Wit.

SM NOUVEAU QUARRYCAST™ Blanc Mat.
NEU QUARRYCAST™ Standard Matt.
NUOVA QUARRYCAST™ Standard Opaco.
NIEUW QUARRYCAST™ Standaard Mat.

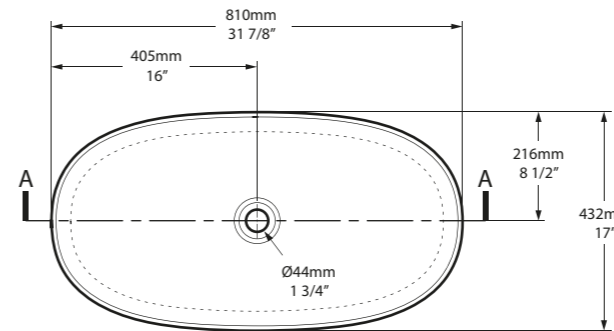
QC rich in Vikarino Limestone™

 Personalisez.
Personalisieren.
Personalizza.
Personaliseren.

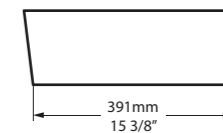


○ VB-IOS-80-NO 

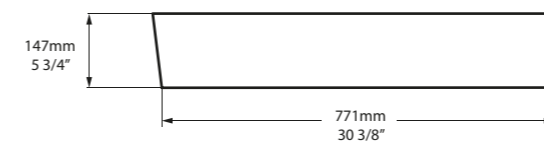
CE  Massachusetts Code
cUPC listing by IAPMO



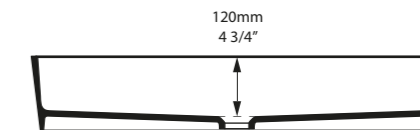
Top View



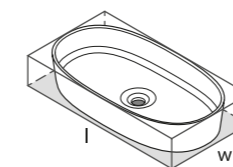
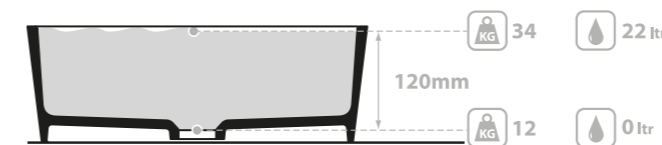
Side View



Front View



Section AA



l = 810mm/31 7/8"
w = 432mm/17"
h = 147mm/5 3/4"

○ VB-IOS-80-NO
PAINT-VB
12kg



La vasque à poser ios 80 et ses proportions généreuses à été conçue pour accompagner la baignoire ios. Disponible dans des dimensions plus réduites, consulter ios 54. Découvrez notre gamme de 194 couleurs RAL en finition brillante ou mate.

ios 80 ist ein großzügig bemessenes Aufsatzwaschbecken und eine Ergänzung zur ios Wanne. Auch in kleineren Abmessungen erhältlich, siehe ios 54. Entdecken Sie unser Angebot an 194 RAL Farben - in glänzender und matter Oberfläche.

L'ios 80 e' un generoso lavabo progettato per complementare la vasca ios. Disponibile inoltre in piccole dimensioni - vedi ios 54. Esplora la nostra gamma di 194 colori RAL in finiture lucide o opache.

De ios 80 is een royale opzetwastafel passend bij het ios bad. Ook verkrijgbaar in een kleiner formaat- zie ios 54. Ontdek ons spectrum van 194 RAL-kleuren in glans of matte afwerking.

SW
QUARRYCAST™ Blanc.
QUARRYCAST™ Weiß.
QUARRYCAST™ Bianco.
QUARRYCAST™ Wit.

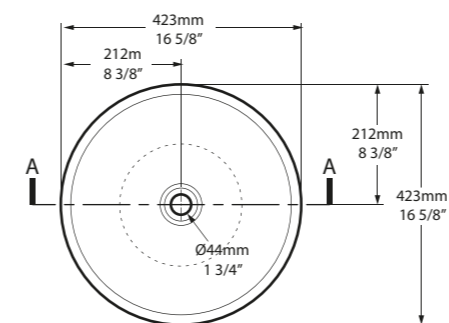
QC rich in volcanic Limestone



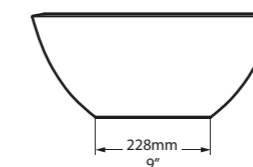
Personnalisez.
Personalisieren.
Personalizza.
Personaliseren.



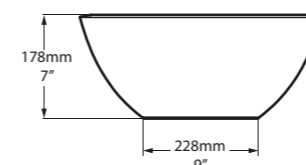
○ VB-MAU-42-NO



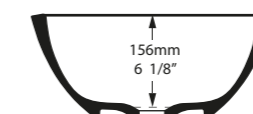
Top View



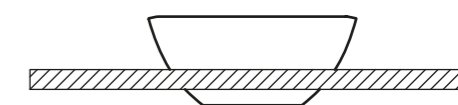
Side View



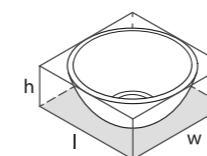
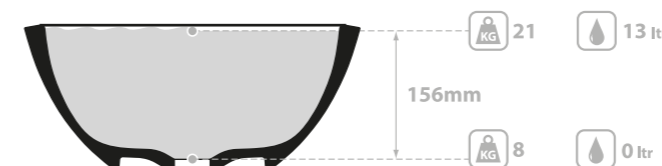
Front View



Section AA



Semi Recessed



l = 423mm/16 5/8"
w = 423mm/16 5/8"
h = 178mm/7"

○ VB-MAU-42-NO
PAINT-VB
8kg



QUARRYCAST™ Blanc.
QUARRYCAST™ Weiß.
QUARRYCAST™ Bianco.
QUARRYCAST™ Wit.



Personnalisez.
Personalisieren.
Personalizza.
Personaliseren.



Une vasque hémisphérique et profonde aux dimensions généreuses, dotée d'un design sans rebord, adaptée à la pose sur plan ou semi-encastée. Idéale pour des aménagement en duo. Découvrez notre gamme de 194 couleurs RAL en finition brillante ou mate.

Ein halbkugelförmig gestaltetes Becken mit randlosem Design und von großzügiger Tiefe. Sowohl als Aufsatzwaschbecken, als auch für den halb versenkten Einbau geeignet. Ideal als Doppelwaschtisch. Entdecken Sie unser Angebot an 194 RAL Farben - in glänzender und matter Oberfläche.

Un lavabo emisferico generosamente profondo con il design senza montatura; adatto per il montaggio ad appoggio o a semi-incasso. Ideale per una impostazione "lui" e "lei". Esplora la nostra gamma di 194 colori RAL in finiture lucide o opache.

Een royaal ronde en diepe wasbak; geschikt voor opzet als ook half-verzonken instalatie. Ideaal voor een 'hem en haar' setting. Ontdek ons spectrum van 194 RAL-kleuren in glans of matte afwerking.





La vasque Napoli 57 et sa forme asymétrique est la pièce maîtresse de toutes les salles de bains. Conçue pour accompagner la baignoire en îlot Napoli. Découvrez notre gamme de 194 couleurs RAL en finition brillante ou mate.

Das eiförmige, asymmetrische Napoli 57 Becken wird in jedem Badezimmer zum Blickfang. Designed als Ergänzung zur freistehenden Napoli Wanne. Entdecken Sie unser Angebot an 194 RAL Farben - in glänzender und matter Oberfläche.

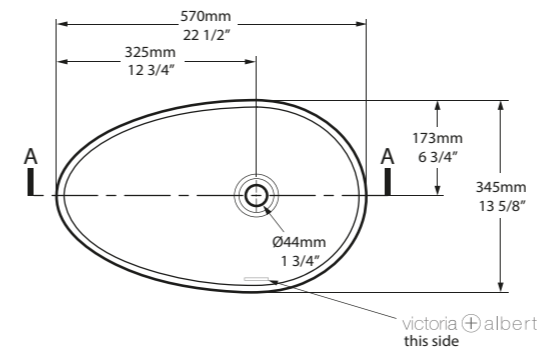
Il lavabo asimmetrico Napoli 57 a forma di uovo è un punto focale in ogni bagno. Progettato per completare la vasca freestanding Napoli. Esplora la nostra gamma di 194 colori RAL in finiture lucide o opache.

Het ei-vormige asymmetrische Napoli 57 wasbak is een centraal punt in een badkamer. Ontworpen om het Napoli bad aan te vullen. Ontdek ons spectrum van 194 RAL-kleuren in glans of matte afwerking.

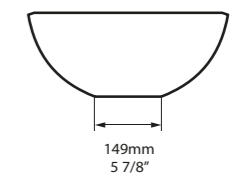
Napoli 57



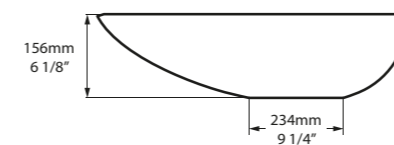
○ VB-NAP-57-NO ● VB-NAP57M-SM-NO



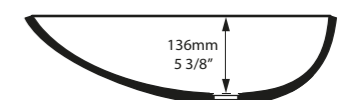
Side View



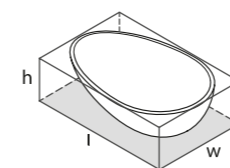
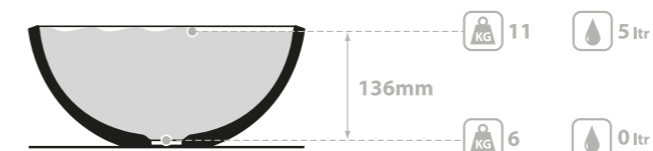
Top View



Front View

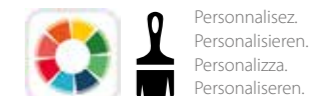
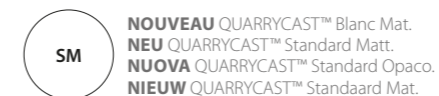


Section AA



l = 570mm/22 1/2"
w = 345mm/13 5/8"
h = 156mm/6 1/8"

○ VB-NAP-57-NO
● VB-NAP57M-SM-NO
PAINT-VB
6kg

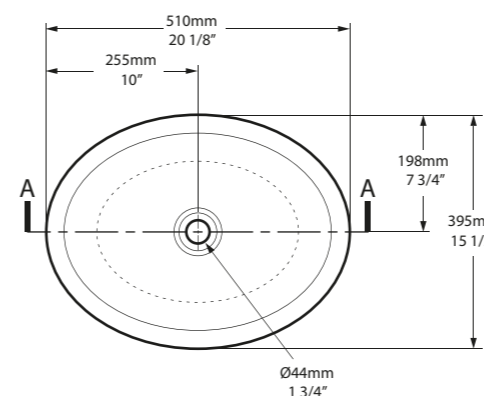




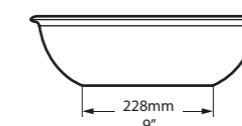
○ VB-RAD-51-NO



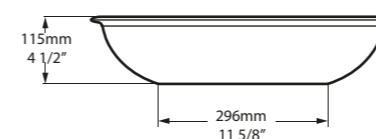
Massachusetts Code
cUPC listing by IAPMO



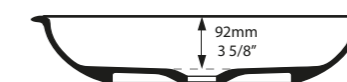
Top View



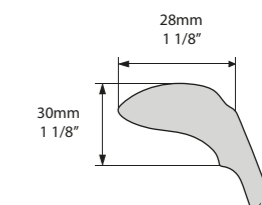
Side View



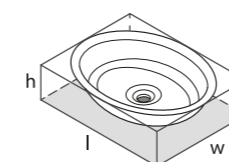
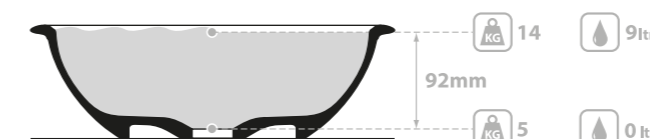
Front View



Section AA



Rim Detail



l = 510mm/20 1/8"
w = 395mm/15 1/2"
h = 115mm/4 1/2"

○ VB-RAD-51-NO
■ PAINT-VB
5kg



QUARRYCAST™ Blanc.
QUARRYCAST™ Weiß.
QUARRYCAST™ Bianco.
QUARRYCAST™ Wit.



rich in
Volcanic
Limestone



Personnalisez.
Personalisieren.
Personalizza.
Personaliseren.

La Radford 51 est une vasque à poser de style traditionnel avec un rebord tout en finesse. Conçue pour accompagner la baignoire en îlot Radford. Découvrez notre gamme de 194 couleurs RAL en finition brillante ou mate.

Radford 51 ist ein traditionelles Aufsatzwaschbecken mit fein verziertem Rand. Designed als Ergänzung zur freistehenden Radford Wanne. Entdecken Sie unser Angebot an 194 RAL Farben - in glänzender und matter Oberfläche.

Il lavandino Radford 51 tradizionale con sottile dettgalio sul bordo che può essere montato ad appoggio o incasso. Esplora la nostra gamma di 194 colori RAL in finiture lucide o opache.

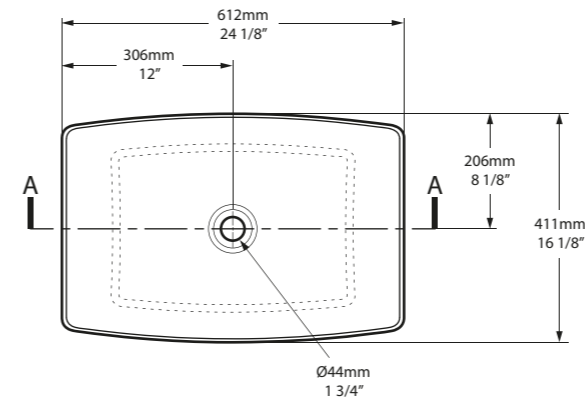
De Radford 51 is een traditionele wasbak met subtiel rand detaillering. Passend bij het Radford bad. Ontdek ons spectrum van 194 RAL-kleuren in glans of matte afwerking.



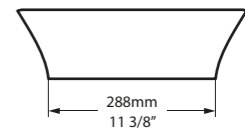
Ravello 60

○ VB-RAV-60-NO 

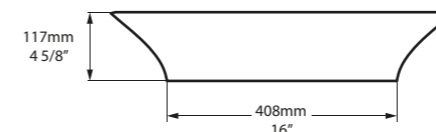
CE  Massachusetts Code
cUPC listing by IAPMO



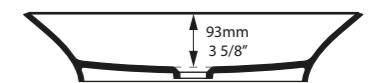
Top View



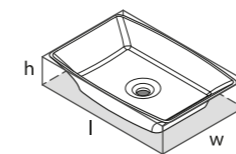
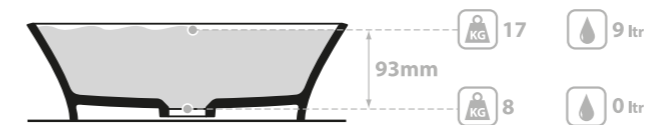
Side View



Front View



Section AA



l = 612mm/24 1/8"
w = 411mm/16 1/8"
h = 117mm/4 5/8"

○ VB-RAV-60-NO
PAINT-VB
8kg

SW QUARRYCAST™ Blanc.
QUARRYCAST™ Weiß.
QUARRYCAST™ Bianco.
QUARRYCAST™ Wit.

QC rich in
Volcanic
Limestone



Personnalisez.
Personalisieren.
Personalizza.
Personaliseren.

Les lignes sculpturales de la vasque Ravello 60 s'harmonisent avec la baignoire Ravello. Découvrez notre gamme de 194 couleurs RAL en finition brillante ou mate.

Die skulpturalen Linien des Ravello 60 Beckens entsprechen denen der Ravello Wanne. Entdecken Sie unser Angebot an 194 RAL Farben - in glänzender und matter Oberfläche.

Il lavabo Ravello 60 dalle linee scultoree completa la vasca Ravello. Esplora la nostra gamma di 194 colori RAL in finiture lucide o opache.

De Ravello 60 wasbak met zijn sculpturale lijnen is een aanvulling op het Ravello Bad. Ontdek ons spectrum van 194 RAL-kleuren in glans of matte afwerking.

Recessed basins

Notre gamme de vasques encastrées QUARRYCAST™ comprend des styles modernes et traditionnels pour de nombreuses possibilités d'installation.

Disponibles dans différentes tailles et formes - rondes, ovales ou rectangulaires - vous êtes assurés de trouver un format qui convienne à vos besoins en matière de design.

Die Kollektionen unserer QUARRYCAST™ Einbaubecken umfassen moderne und auch traditionelle Stilrichtungen mit flexiblen Einbaumöglichkeiten.

Innerhalb der verschiedenen Größen und Formen finden Sie bestimmt ein Format, das Ihren Designwünschen entspricht. Wählen Sie aus unter runden, ovalen oder rechteckigen Modellen.

La nostra gamma di lavabi QUARRYCAST™ ad incasso include modelli di stilo moderno o tradizionale, con soluzioni flessibili per differenti tipi di installazioni.

Disponibili in diverse dimensioni e forme, troverai sicuramente un formato adatto alle tue esigenze di progettazione; scegli tra stili rotondi, ovali o rettangolari.

Ons assortiment van QUARRYCAST™ wasbakken bevat moderne en klassieke vormen welke op meerdere wijzen kunnen worden geïnstalleerd.

Verkrijgbaar in verschillende maten en vormen, u zult zeker een formaat vinden dat voldoet aan uw ontwerpvereisten; kies uit ronde, ovale of rechthoekige stijlen.

SW
 QUARRYCAST™ Blanc
 QUARRYCAST™ Weiß.
 QUARRYCAST™ Bianco.
 QUARRYCAST™ Wit.

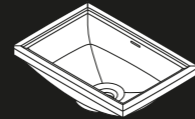
Qc rich in Volcanic Limestone™



Kaali 46
 466 x 353
 Page 190



Kaali 48
 475 x 453
 Page 192



Pembroke 52
 512 x 351
 Page 206

Undermount

✓

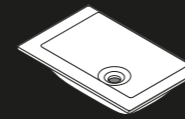
✓

✓

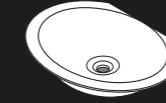
Drop-in

✓

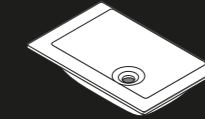
Undermount / Encastrement par dessous / Unterbau / Sotto il top / Onderbouw.
 Drop-in / Encastrement par dessus / Einbau / A caduta / Inbouw.



Kaldera 56
 560 x 358
 Page 198



Kaali 60
 595 x 447
 Page 194



Kaldera 62
 610 x 420
 Page 200



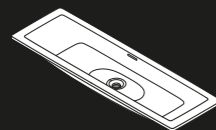
Kaali 65
 641 x 466
 Page 196

✓

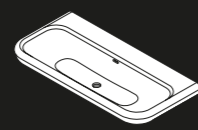
✓

✓

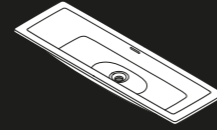
✓



Rossendale 91
 916 x 382
 Page 208



Lario 100 Solo
 999 x 479
 Page 202



Rossendale 107
 1065 x 379
 Page 210

Undermount

✓

✓

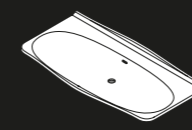
Drop-in

✓

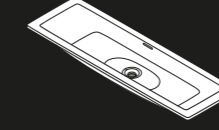
✓

✓

Undermount / Encastrement par dessous / Unterbau / Sotto il top / Onderbouw.
 Drop-in / Encastrement par dessus / Einbau / A caduta / Inbouw.



Mandello 114 Solo
 1145 x 579
 Page 204



Rossendale 122
 1215 x 380
 Page 212

✓

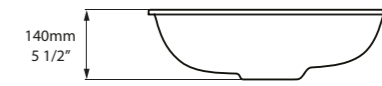
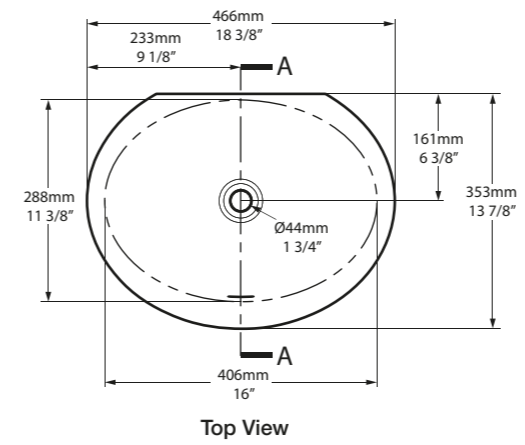
✓



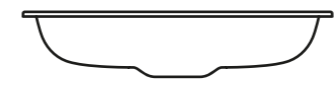
Kaali 46

○ UB-KAA-46-IO 

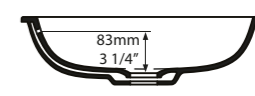
CE  Massachusetts Code
cUPC listing by IAPMO



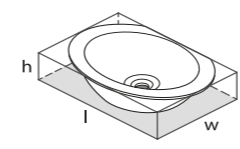
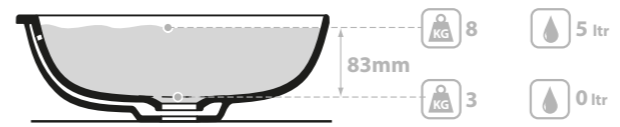
Side View



Front View



Section AA



l = 466mm/18 3/8"
w = 353mm/13 7/8"
h = 140mm/5 1/2"

○ UB-KAA-46-IO
3kg



Vasque ovale et profonde à encastrer. La vasque Kaali 46 dispose d'un trou de trop-plein et est désormais disponible dans deux tailles supplémentaires - voir Kaali 60 et Kaali 65. Egalement disponible en format lavabo - voir Metallo 61 Quartz.

Ein tiefes, ovales Waschbecken für den Unterbau. Kaali 46 besitzt einen integrierten Überlauf und ist nun in 2 weiteren Größen erhältlich - siehe Kaali 60 und Kaali 65. Auch erhältlich als Waschtisch mit Metallständer - siehe Metallo 61 Quartz.

Un lavabo ovale profondo progettato per un'installazione sottopiano a scelta. Il Kaali 46 è dotato di un troppopieno interno ed è ora disponibile in due dimensioni supplementari - vedi Kaali 60 e Kaali 65. Disponibile anche in formato lava mani-vedi Metallo 61 Quartz.

Een diep ovale wasbak ontworpen voor onderbouwmontage. De Kaali 46 heeft een interne overloop en is nu verkrijgbaar in twee extra maten - zie Kaali 60 en Kaali 65. Ook verkrijgbaar in wastafelformaat - zie Metallo 61 Quartz.

SW QUARRYCAST™ Blanc
QUARRYCAST™ Weiß.
QUARRYCAST™ Bianco.
QUARRYCAST™ Wit.

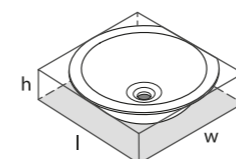
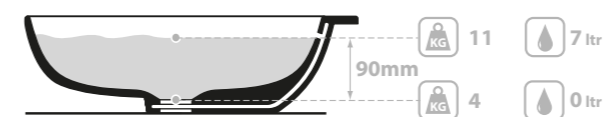
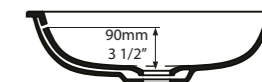
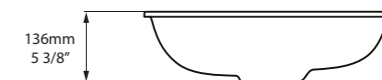
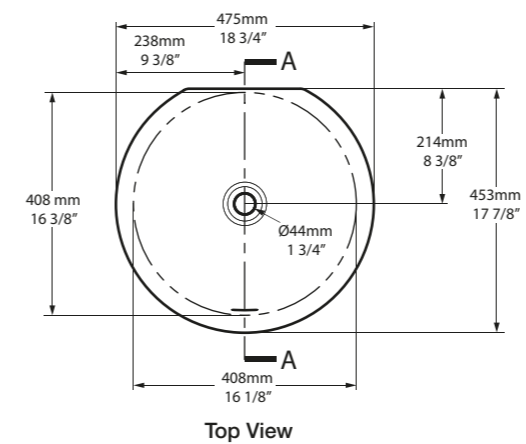
QC rich in
Volcanic
Limestone™



Kaali 48

○ UB-KAA-48-IO 

CE  Massachusetts Code
cUPC listing by IAPMO



l = 475mm/18 3/4"
w = 453mm/17 7/8"
h = 136mm/5 3/8"

○ UB-KAA-48-IO
4kg



SW QUARRYCAST™ Blanc
QUARRYCAST™ Weiß.
QUARRYCAST™ Bianco.
QUARRYCAST™ Wit.

QC rich in
Volcanic
Limestone™

Toute en rondeur, la nouvelle vasque Kaali 48 convient parfaitement aux salles de bains contemporaines ou traditionnelles. Comme tous les modèles de la collection Kaali, elle a été conçue pour être encastrée et dispose d'un trou de trop-plein. Voir aussi le plus petit modèle : Kaali 46, ou le plus grand : Kaali 60.

Mit seiner runden Form eignet sich das neue Kaali 48 Waschbecken sowohl für moderne als auch für traditionelle Badezimmer. Wie alle Modelle der Kaali-Kollektion wurde es für den Unterbau konzipiert und besitzt einen integrierten Überlauf. Beachten Sie auch das kleinere Becken Kaali 46 oder das größere Kaali 60.

Di forma rotonda, il nuovo lavabo Kaali 48 si adatta perfettamente ai bagni contemporanei o tradizionali. Come tutti i modelli della collezione Kaali, è progettato per applicazioni sottopiano e presenta un troppopieno interno. Vedi anche i piccoli Kaali 46 o i più grandi lavabi Kaali 60.

De nieuwe Kaali 48-wasbak is rond van vorm en is zeer geschikt voor moderne of traditionele badkamers. Zoals alle modellen in de Kaali-collectie, is het ontworpen voor onderbouw toepassingen en beschikt het over een interne overloop. Zie ook de kleinere Kaali 46 of de grotere Kaali 60-wasbak.



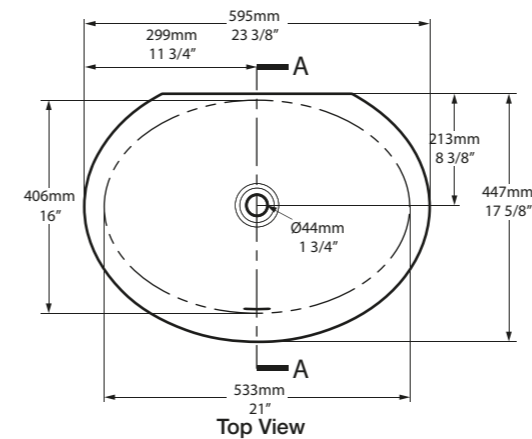
Kaali 60



○ UB-KAA-60-IO



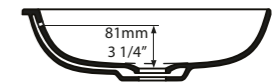
Massachusetts Code
cUPC listing by IAPMO



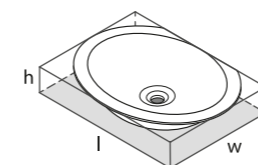
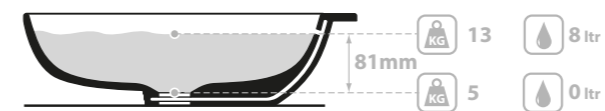
Side View



Front View



Section AA



l = 595mm/23 3/8"
w = 447mm/17 5/8"
h = 136mm/5 3/8"

○ UB-KAA-60-IO
5kg



Avec sa forme ovale, la nouvelle vasque à encastrer Kaali 60 suit le même design que la vasque Kaali 46 mais en version plus large. Disponible également dans deux autres formats - voir le plus petit Kaali 46 et le plus grand, Kaali 65.

Mit seiner ovalen Form folgt das Becken Kaali 60 (mit versenktem Rand) der gleichen Ästhetik wie Kaali 46, nur in größeren Abmessungen. In zwei weiteren Größen erhältlich - siehe die kleinere Kaali 46 und die größere Kaali 65.

Di forma ovale, il nuovo lavabo su piano Kaali 60 segue lo stesso design estetico del Kaali 46 ma è di dimensioni maggiori. Disponibile in altre due misure - vedi il più piccolo Kaali 46 e il più grande Kaali 65.

De nieuwe Kaali 60-wasbak is ovaal van vorm en volgt dezelfde ontwerpethiek als de Kaali 46, maar is groter van formaat. Verkrijgbaar in twee andere maten - zie de kleinere Kaali 46 en de grotere Kaali 65.

sw QUARRYCAST™ Blanc
QUARRYCAST™ Weiß.
QUARRYCAST™ Bianco.
QUARRYCAST™ Wit.

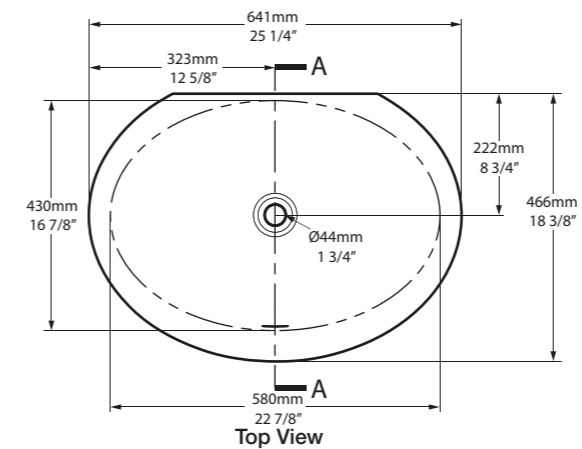




Kaali 65



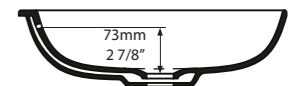
○ UB-KAA-65-IO



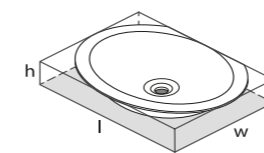
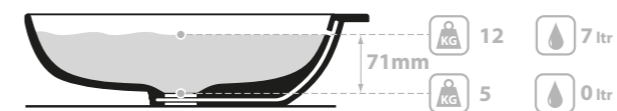
Side View



Front View



Section AA



l = 641mm/25 1/4"
w = 466mm/18 3/8"
h = 132mm/5 1/4"

○ UB-KAA-65-IO
5kg



Kaali 65 est la plus généreuse de nos vasques ovales de la collection Kaali ; elle est adaptée à la pose encastrée. Dispose d'un trou de trop-plein. Egalement disponible dans deux formats plus petits - voir Kaali 46 et Kaali 60.

Kaali 65 (mit versenktem Rand) ist das größte Modell der Kaali-Kollektion. Mit integriertem Überlauf. Auch erhältlich in zwei kleineren Abmessungen - siehe Kaali 46 und Kaali 60.

Il Kaali 65 è il più generoso dei nostri lavabi Kaali di forma ovale ed è progettato per installazioni sottopiano. Dispone di un troppopieno interno. Disponibile anche in due taglie più piccole - vedi Kaali 46 e Kaali 60.

De Kaali 65 is de meest genereuze van onze ovaalvormige Kaali-wasbakken en is ontworpen voor onderbouw installaties. Beschikt over een interne overloop. Ook verkrijgbaar in twee kleinere maten - zie Kaali 46 en Kaali 60.

SW QUARRYCAST™ Blanc
QUARRYCAST™ Weiß.
QUARRYCAST™ Bianco.
QUARRYCAST™ Wit.

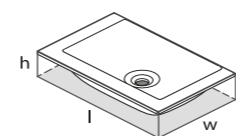
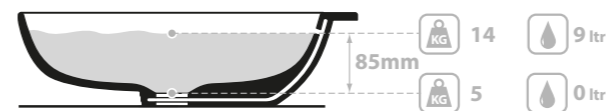
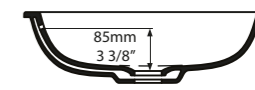
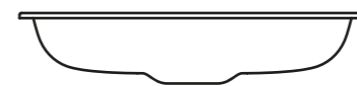
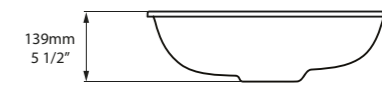
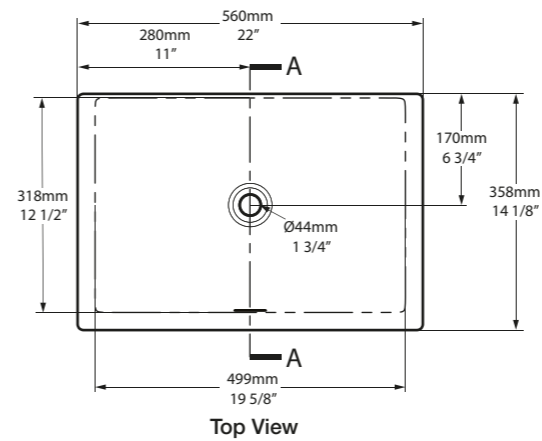




Kaldera 56

○ UB-KAL-56-IO 

CE  Massachusetts Code
cUPC listing by IAPMO



l = 560mm/22"
w = 358mm/14 1/8"
h = 139mm/5 1/2"

○ UB-KAL-56-IO
5kg



sw QUARRYCAST™ Blanc
QUARRYCAST™ Weiß.
QUARRYCAST™ Bianco.
QUARRYCAST™ Wit.

QC rich in
Volcanic
Limestone™

Kaldera 56 est une vasque rectangulaire simple conçue pour compléter la baignoire encastrée de la collection Kaldera. Adaptée à la pose encastrée, la vasque Kaldera 56 dispose d'un trou de trop-plein et est aussi disponible dans un plus grand format - voir Kaldera 62.

Kaldera 56 ist ein schlichtes, rechteckiges Waschbecken, passend zur Kollektion der Kaldera Einbauwannen. Geeignet für den Unterbau. Mit integriertem Überlauf. Für ein größeres Format siehe Kaldera 62.

Il lavabo Kaldera 56 è semplice lavabo rettangolare progettato per abbinarsi alla collezione di vasche da bagno ad incasso Kaldera. Adatto per l'installazione sottopiano, il Kaldera 56 presenta un troppopieno interno ed è disponibile anche in dimensioni maggiori - vedi Kaldera 62.

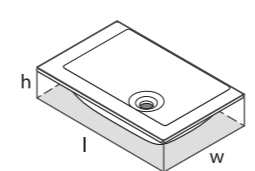
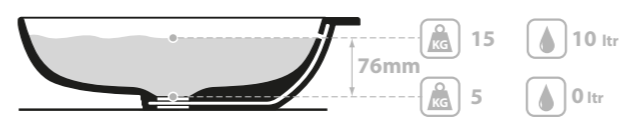
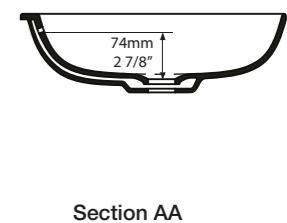
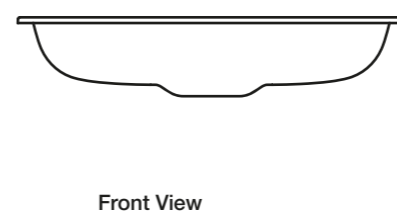
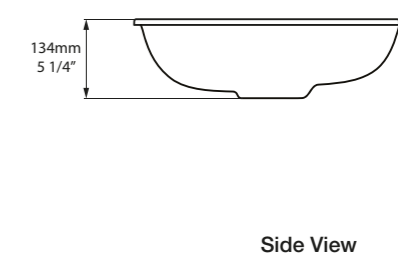
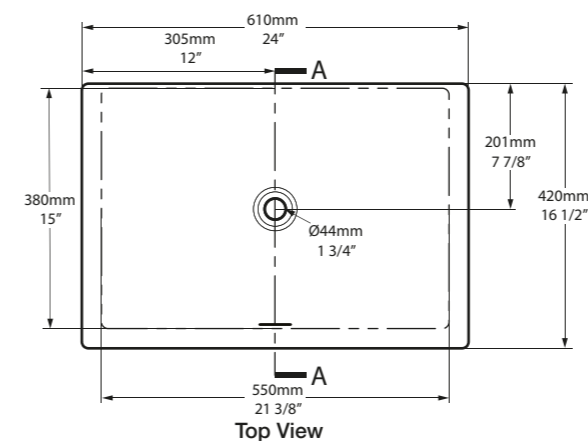
De Kaldera 56 is een eenvoudige rechthoekige wasbak dat is ontworpen passend bij de inbouw badencollectie van Kaldera. Geschikt voor onderbouwinstallatie beschikt het over een interne overloop en is ook verkrijgbaar in een groter formaat - zie Kaldera 62.



Kaldera 62

○ UB-KAL-62-IO 

CE  Massachusetts Code
cUPC listing by IAPMO



l = 610mm/24"
w = 420mm/16 1/2"
h = 134mm/5 1/4"

○ UB-KAL-62-IO
5kg



Kaldera 62 est la plus grande des vasques à encastrer de la collection Kaldera. De forme rectangulaire, elle a été conçue pour compléter la baignoire encastrée de la collection Kaldera mais peut aussi bien se marier à d'autres modèles. Dispose d'un trou de trop-plein. Egalement disponible dans un plus petit format - voir Kaldera 56.

Kaldera 62 ist das größte Einsatzbecken der Kaldera-Kollektion. Mit seiner rechteckigen Form passt es perfekt zur Kollektion der Kaldera Einbauwannen, lässt sich aber auch gut mit anderen Modellen kombinieren. Mit integriertem Überlauf. Auch in kleinerem Format erhältlich - siehe Kaldera 56.

Il Kaldera 62 è il più grande dei lavabi sottopiano Kaldera. Di forma rettangolare, è progettato per abbinarsi alla collezione di vasche da bagno Kaldera, ma si integra naturalmente con altri modelli. Dispone di un troppopieno interno. Disponibile anche in una dimensione più piccola - vedi Kaldera 56.

De Kaldera 62 is de grootste van de Kaldera onderbouwwasbakken. Het heeft een rechthoekige vorm en is ontworpen om te passen bij de inbouwbaden collectie van Kaldera, maar is natuurlijk ook een aanvulling op andere modellen. Beschikt over een interne overloop. Ook verkrijgbaar in een kleiner formaat - zie Kaldera 56.

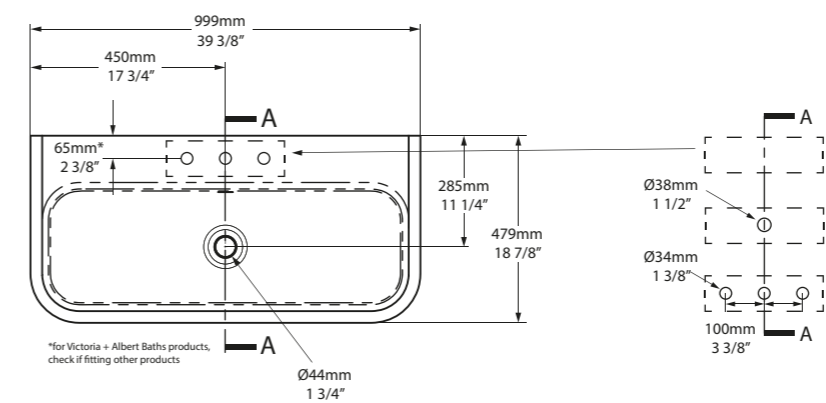
SW QUARRYCAST™ Blanc
QUARRYCAST™ Weiß.
QUARRYCAST™ Bianco.
QUARRYCAST™ Wit.

QC rich in
Volcanic
Limestone™



Lario 100 Solo

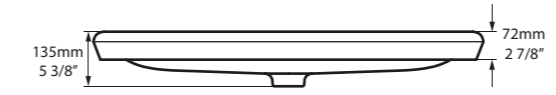
○ DB-LAR-N-100-IO DB-LAR-1TH-100-IO DB-LAR-3TH-100-IO



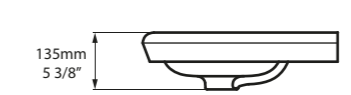
DB-LAR-N-100-IO
DB-LAR-1TH-100-IO
DB-LAR-3TH-100-IO

*for Victoria + Albert Baths products, check if fitting other products

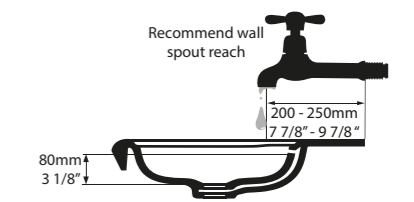
Top View



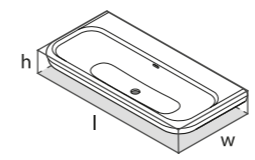
Front View



Side View



Section AA



l = 999mm/39 3/8"
w = 479mm/18 7/8"
h = 135mm/5 3/8"

○ DB-LAR-N-100-IO
○ DB-LAR-1TH-100-IO
○ DB-LAR-3TH-100-IO
18kg



Une vasque traditionnelle dotée d'un rebord délicat, adaptée à la pose sur plan ou semi-encastree. Possède un trou de trop-plein. Conçue par Meneghello Paoletti Associati.

Un lavabo tradizionale con bordo sottile a dettaglio che può essere montato ad appoggio o a semi incasso. Caratterizzato da un troppopieno interno. Progettato da Meneghello Paoletti Associati.

Ein traditionell gestaltetes Becken mit feinen Randverzierungen, das als Aufsatzwaschbecken oder halb versenkt eingebaut werden kann. Mit internem Überlauf. Designed von Meneghello Paoletti Associati.

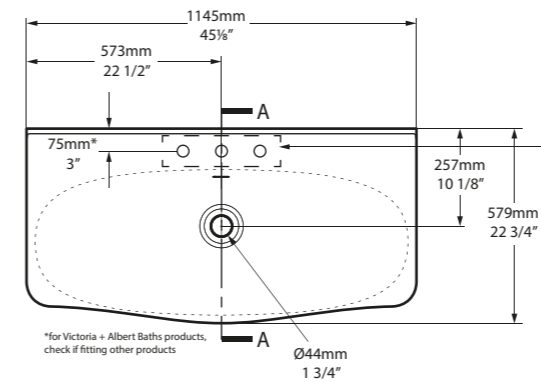
Een traditionele wastafel met subtiele rand detaillering, voor opzetinstallatie of half verzonken. Inclusief geïntegreerde overloop. Ontwerp van Meneghello Paoletti Associati.



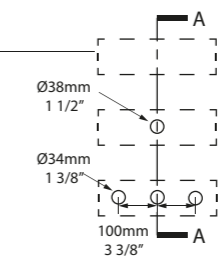


Mandello 114 Solo

○ DB-MAN-N-114-IO DB-MAN-1TH-114-IO DB-MAN-3TH-114-IO



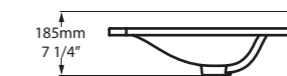
Top View



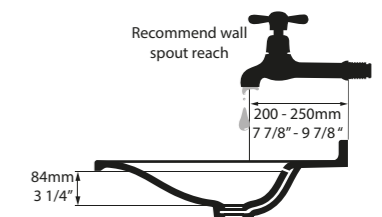
DB-MAN-N-114-IO
DB-MAN-1TH-114-IO
DB-MAN-3TH-114-IO



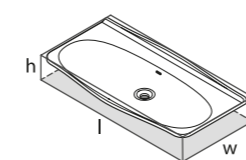
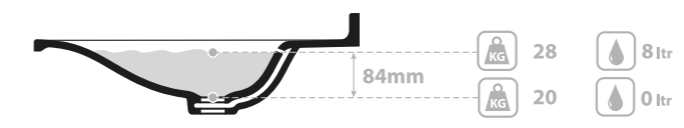
Front View



Side View



Section AA



l = 1145mm/45 1/8"
w = 579mm/22 3/4"
h = 185mm/7 1/4"

○ DB-MAN-N-114-IO
○ DB-MAN-1TH-114-IO
○ DB-MAN-3TH-114-IO
20kg



Une vasque contemporaine aux lignes élégantes adaptée à la pose sur plan ou semi-encastrée. Possède un trou de trop-plein. Conçue par Meneghello Paoletti Associati.

Ein modernes Becken mit eleganten Linien, das als Aufsatzwaschbecken oder halb versenkt eingebaut werden kann. Mit internem Überlauf. Designed von Meneghello Paoletti Associati.

Un lavabo contemporaneo dalle linee eleganti che pu' essere montato ad appoggio o semi incasso. Caratterizzato da un troppopieno interno. Progettato da Meneghello Paoletti Associati

Een eigentijdse wastafel met elegante lijnen voor opzetinstallatie of half verzonken. Inclusief egintegreerde overloop. Ontwerp van Meneghello Paoletti Associati.

sw QUARRYCAST™ Blanc
QUARRYCAST™ Weiß,
QUARRYCAST™ Bianco,
QUARRYCAST™ Wit.





Elegante vasque avec bordure et trop-plein intégré. Dispose d'un design caractérisé par un rebord spécial qui permet une installation sur le plan ou encastrée, au choix. Conçue par Meneghello Paoletti Associati.

Waschbecken mit elegantem Rand und integriertem Überlauf. Der speziell gestaltete Rand erlaubt für sowohl Unterbau oder Einbau Installation in eine Oberfläche Ihrer Wahl. Designed von Meneghello Paoletti Associati.

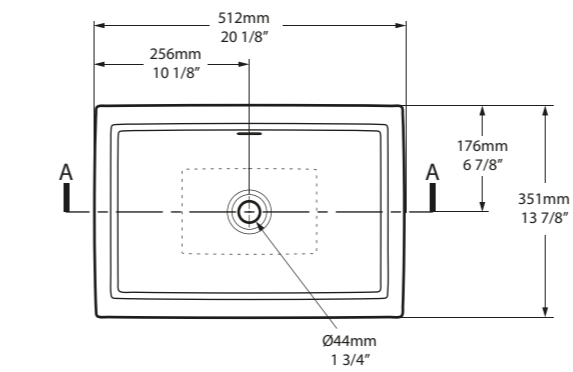
Elegante lavabo con bordo con troppopieno interno. Presenta un design speciale del bordo che permette un'installazione a scelta di piano. Progettato da Meneghello Paoletti Associati.

Elegante wasbak met geïntegreerde overloop. Geschikt voor inbouw alsook onderbouw installaties naar keuze. Ontworpen door Meneghello Paoletti Associati.

Pembroke 52

○ DU-PEM-52-IO 

CE  Massachusetts Code
cUPC listing by IAPMO



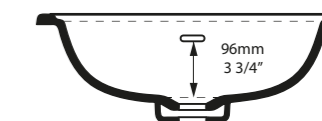
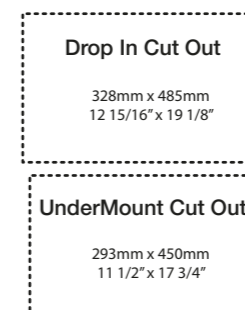
Top View



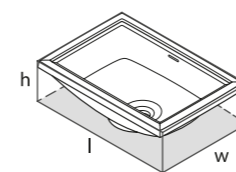
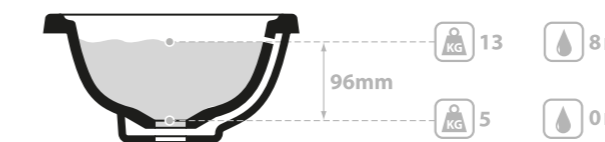
Side View



Front View



Section AA



l = 512mm/20 1/8"
w = 351mm/13 7/8"
h = 175mm/6 7/8"

○ DU-PEM-52-IO
5kg



SW QUARRYCAST™ Blanc
QUARRYCAST™ Weiß.
QUARRYCAST™ Bianco.
QUARRYCAST™ Wit.

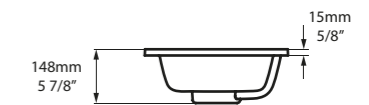
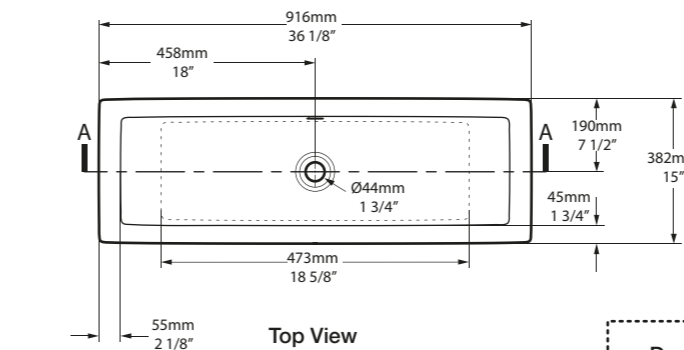
QC rich in
Volcanic
Limestone™



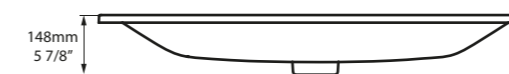
Rossendale 91

○ DU-ROS-91-IO 

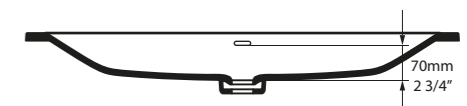
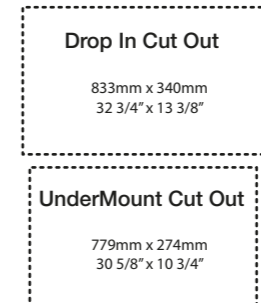
CE  Massachusetts Code
cUPC listing by IAPMO



Side View



Front View



Section AA

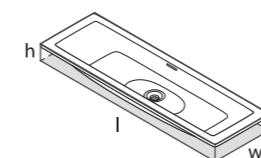
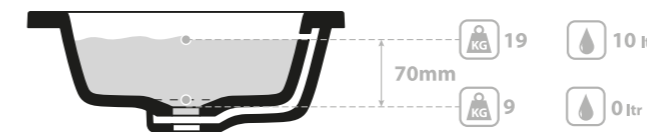


La plus petite vasque de la collection Rossendale. Grande, peu profonde, elle est adaptée à la pose encastrée ou sous plan. Possède un trou de trop-plein. Disponible en trois dimensions - voir également Rossendale 107 et Rossendale 122.

Das kleinste unserer Rossendale Waschbecken. Ein langes, flaches Becken zur versenkten Installation, oder zum Unterbau. Mit internem Überlauf. Erhältlich in 3 Größen. Beachten Sie auch Rossendale 107 und Rossendale 122.

Il più piccolo dei nostri lavabi Rossendale. Un lavabo lungo che può essere incassato o montato sotto. Dispone di un troppopieno interno. Disponibile in tre formati-vedi inoltre Rossendale 107 e Rossendale 122.

De kleinste van onze Rossendale wasbakken. Een lange, ondiepe wasbak voor inbouw of onderbouw met geïntegreerde overloop. Verkrijgbaar in drie maten - zie ook Rossendale 107 en Rossendale 122.



l = 916mm/36 1/8"
w = 382mm/15"
h = 148mm/5 7/8"

○ DU-ROS-91-IO
9kg



SW QUARRYCAST™ Blanc
QUARRYCAST™ Weiß.
QUARRYCAST™ Bianco.
QUARRYCAST™ Wit.

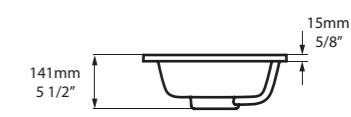
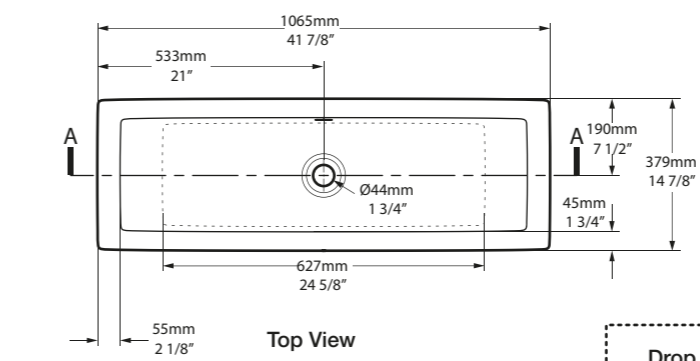
QC rich in
Volcanic
Limestone™



Rosendale 107

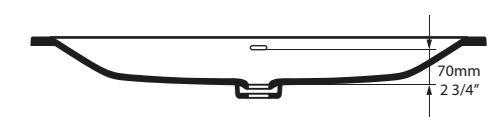
○ DU-ROS-107-IO 

CE  Massachusetts Code
cUPC listing by IAPMO



Drop In Cut Out
987mm x 340mm
38 7/8" x 13 3/8"

UnderMount Cut Out
933mm x 274mm
36 3/4" x 10 3/4"



Front View

Section AA

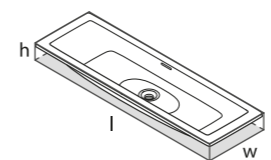
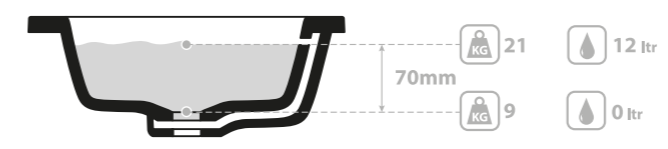


Grande vasque, peu profonde, adaptée à la pose encastrée ou sous-plan. Possède un trou de trop-plein. Disponible en trois dimensions - voir également Rosendale 91 et Rosendale 122.

Ein langes, flaches Becken zur versenkten Installation, oder zum Unterbau. Mit internem Überlauf. Erhältlich in 3 Größen. Beachten Sie auch Rosendale 91 und Rosendale 122.

Un lavabo lungo che può essere incassato o montato sotto. Dispone di un troppopieno interno. Disponibile in tre formati-vedi inoltre Rosendale 91 e Rosendale 122.

Een lange, ondiepe wasbak voor inbouw of onderbouw met geïntegreerde overloop. Verkrijgbaar in drie maten - zie ook Rosendale 91 en Rosendale 122.



l = 1065mm/41 7/8"
w = 379mm/14 7/8"
h = 141mm/5 1/2"

○ DU-ROS-107-IO
9kg



SW QUARRYCAST™ Blanc
QUARRYCAST™ Weiß.
QUARRYCAST™ Bianco.
QUARRYCAST™ Wit.

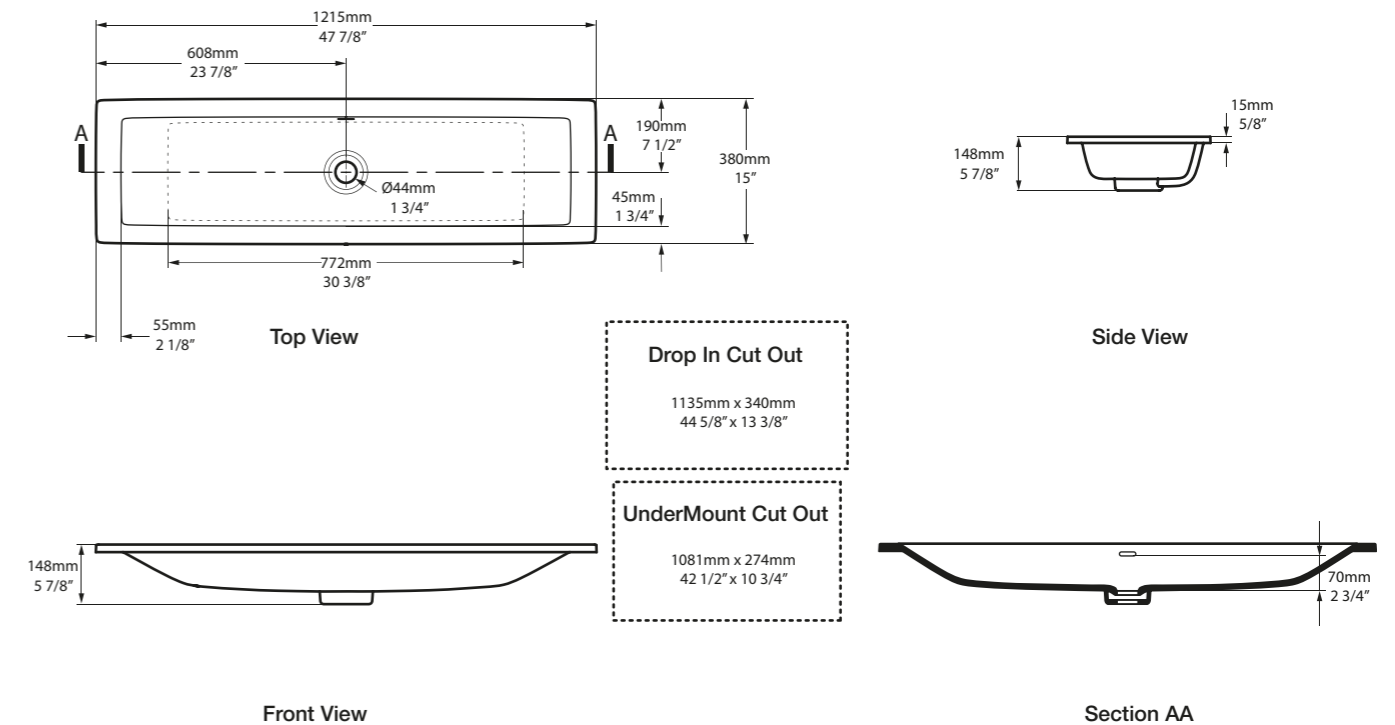
QC rich in
Volcanic
Limestone™



Rossendale 122



○ DU-ROS-122-IO

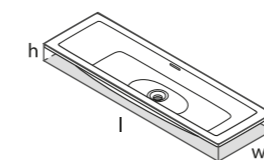
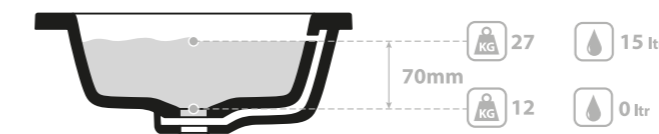


La plus généreuse vasque de la collection Rossendale. Grande mais peu profonde elle est adaptée à la pose encastrée ou sous plan. Possède un trou de trop-plein. Disponible en trois dimensions - voir également Rossendale 91 et Rossendale 107.

Das größte unserer Rossendale Waschbecken. Ein langes, flaches Becken zur versenkten Installation, oder zum Unterbau. Mit internem Überlauf. Erhältlich in 3 Größen. Beachten Sie auch Rossendale 91 und Rossendale 107.

Il piu' grande dei nostri lavabi Rossendale. Un lavabo lungo che può essere incassato o montato sotto. Dispone di un troppopieno interno. Disponibile in tre formati-vedi inoltre Rossendale 91 e Rossendale 107.

De grootste van onze Rossendale wasbakken. Een lange, ondiepe wasbak voor inbouw of onderbouw met geïntegreerde overloop. Verkrijgbaar in drie maten - zie ook Rossendale 91 en Rossendale 107.



l = 1215mm/47 7/8"
w = 380mm/15"
h = 148mm/5 7/8"

○ DU-ROS-122-IO
12kg



sw QUARRYCAST™ Blanc
QUARRYCAST™ Weiß.
QUARRYCAST™ Bianco.
QUARRYCAST™ Wit.



Washstands

Nos lavabos s'accordent parfaitement aux intérieurs modernes ou traditionnels.

Choisissez entre deux styles : Candella, de style néoclassique, avec ses pieds délicatement enroulés ou Metallo, de style édouardien, avec ses détails profilés distinctifs. Découvrez les différentes options de vasques, incluant une étonnante surface en Quartz avec vasque encastrée ou l'une de nos généreuses vasques Solo. Cette collection a été conçue par Meneghello Paoletti Associati.

Unsere Waschbeckenständer passen perfekt zu modernen und traditionellen Möbeln.

Wählen Sie zwischen 2 Stilen: Den neoklassizistischen Candella, mit seinen zart gewendelten Füßen, oder dem edwardianischen Metallo, mit dem charakteristischen Gelenken. Erkunden Sie die verschiedenen Waschbeckenoptionen, darunter ein eindrucksvolles Quartz Top mit Becken zum Unterbau, oder eines unserer großzügig bemessenen Solo Becken. Diese Kollektion wurde designed von Meneghello Paoletti Associati.

I nostri lavabi sono perfetti per interni moderni o tradizionali.

Scegli tra due stili; il neoclassico Candella con le gambe delicatamente tornite, o il Metallo edwardiano, che presenta dettagli di giuntura distinti. Esplora le diverse opzioni di lavabo, che includono un top in quarzo con un lavabo sottomontato, o uno dei nostri lavabi Solo generosamente proporzionati. Questa collezione è stata progettata da Meneghello Paoletti Associati.

Onze wastafels zijn perfect geschikt voor moderne of klassieke interieurs.

Kies uit twee stijlen; de neoklassieke Candella met subtiel en elegante poten, of de Edwardian Metallo, met kenmerkende verbindingen. Ontdek de verschillende wasafelopties, waaronder een opvallende Quartz-wastafelblad met een onderbouw wasbak, of één van onze royaal geproportioneerde Solo-wasbakken. Deze collectie is ontworpen door Meneghello Paoletti Associati.



PC
Chrome Poli.
Chrom Poliert.
Cromo Lucidato.
Chroom Glanzend.



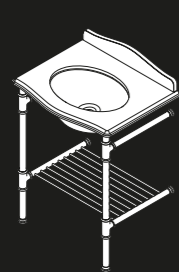
QWH
Chromé & Blanc.
Chrom Poliert & Weiß.
Cromo Lucido & Bianco.
Chroom Glanzend & Wit.



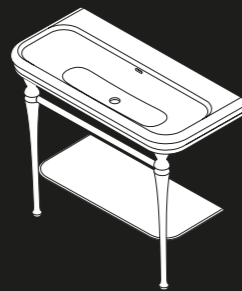
QBK
Chromé & Noir.
Chrom Poliert & Schwarz.
Cromo Lucido & Nero.
Chroom Glanzend & Zwart.



QBT
Chromé & Biscuit.
Chrom Poliert & Biskuit.
Cromo Lucido & Biscotto.
Chroom Glanzend & Biscuit.



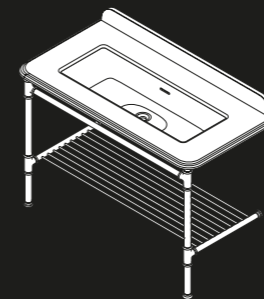
Metallo 61 Quartz
610 x 494
Page 224



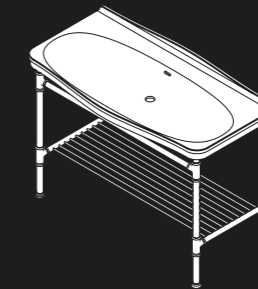
Candella 100
999 x 479
Page 216



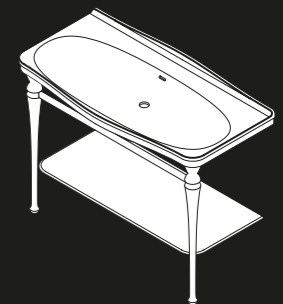
Metallo 100
999 x 479
Page 220



Metallo 113 Quartz
1125 x 515
Page 226



Metallo 114
1145 x 579
Page 222

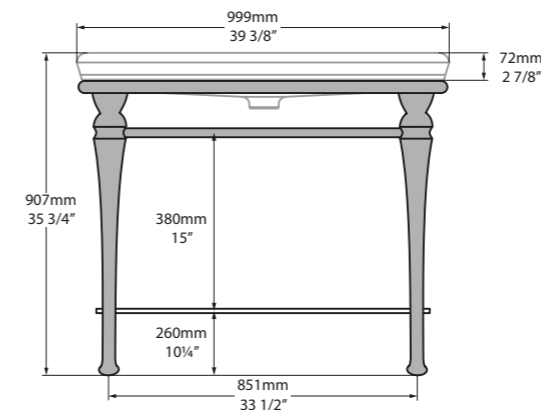


Candella 114
1145 x 579
Page 218

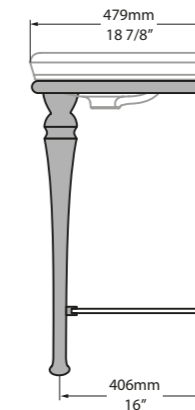
Candella 100



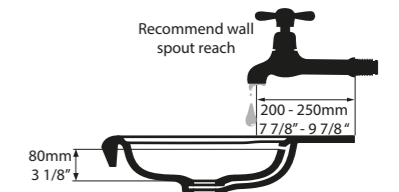
CAN-100-N-PC CAN-100-1TH-PC CAN-100-3TH-PC



Front view



Side view



Section AA

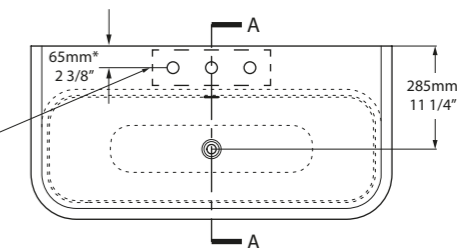
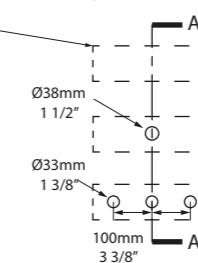


Tap holes can be drilled by installer.
 Armaturenlöcher können leicht vom Installateur gebohrt werden.
 Les trous de robinetterie peuvent être percés par l'installateur.
 Pueden ser perforados por el instalador.
 I fori per rubinetti possono essere perforati dall'installatore.

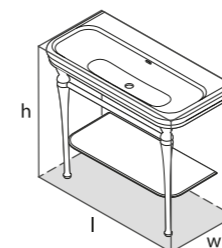
CAN-100-N-PC

CAN-100-1TH-PC

CAN-100-3TH-PC



*for Victoria + Albert Baths products, check if fitting other products.



l = 999mm/39 3/8"
 w = 479mm/18 7/8"
 h = 907mm/35 3/4"

CAN-100-N-PC
 CAN-100-1TH-PC
 CAN-100-3TH-PC
 40.5kg



Lavabo chromé surmonté d'une vasque Lario 100 Solo.

- Possibilité de commander avec ou sans trou de robinetterie;
- Deux pieds aux détails de formes élégantes;
- Porte-serviette et étagère en verre trempé pour le rangement;
- Elements d'ancrage mural inclus.

Washbeckenständer in poliertem Chrom, mit dem Becken Lario 100 Solo.

- Mit oder ohne Armaturenlöcher erhältlich;
- Zwei Füße mit elegant geschwungenen Details;
- Handtuchhalter und ein Aufbewahrungsregal aus gehärtetem Glas;
- Inklusive Wandbefestigung.

Lavabo in cromo lucido sormontato da un lavabo Lario 100 Solo.

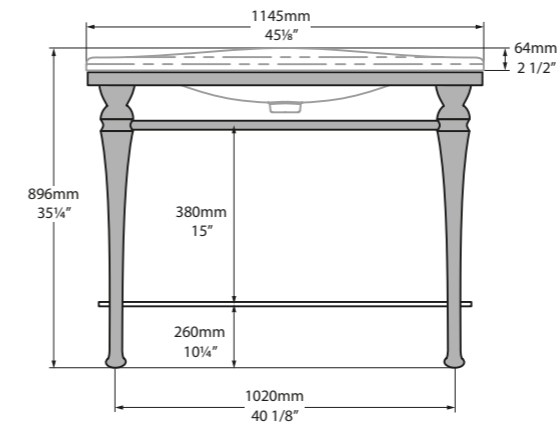
- Opzione per ordinare con o senza rubinetto/fori per rubinetto;
- Due gambe con eleganti dettagli;
- Portasciugamani e un ripiano in vetro temperato;
- Ancoraggi a muro inclusi.

Glans chromen onderstel met de Lario 100 Solo wasbak.

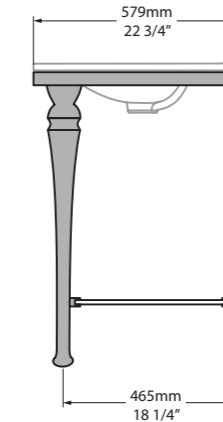
- Optioneel verkrijgbaar met of zonder kraangaten;
- Twee poten met elegant gevormde details;
- Handdoek rail en planket van gehard glas;
- Muurankers inbegrepen.



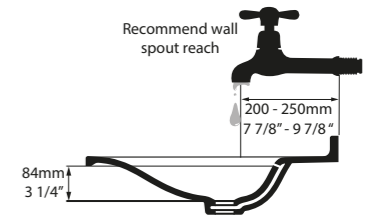
CAN-114-N-PC CAN-114-1TH-PC CAN-114-3TH-PC



Front view



Side view



Section AA

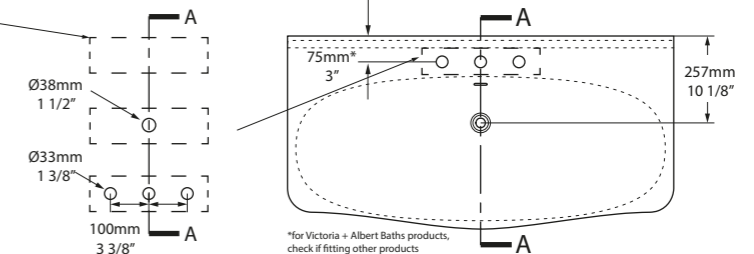


Tap holes can be drilled by installer
 Armaturenlöcher können leicht vom Installateur gebohrt werden
 Les trous de robinetterie peuvent être percés par l'installateur
 Pueden ser perforados por el instalador
 I fori per rubinetti possono essere perforati dall'installatore

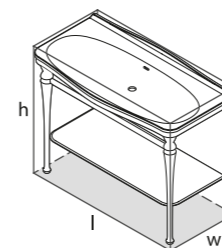
CAN-114-N-PC

CAN-114-1TH-PC

CAN-114-3TH-PC



*for Victoria + Albert Baths products, check if fitting other products



l = 1145mm/45 1/8"
 w = 579mm/22 3/4"
 h = 896mm/35 1/4"

CAN-114-N-PC
 CAN-114-1TH-PC
 CAN-114-3TH-PC
 42.5kg



Lavabo chromé surmonté d'une vasque Mandello 114 Solo.

- Possibilité de commander avec ou sans trou de robinetterie;
- Deux pieds aux détails de formes élégantes;
- Porte-serviette et étagère en verre trempé pour le rangement;
- Elements d'ancrage mural inclus.

Washbeckenständer in poliertem Chrom, mit dem Becken Mandello 114 Solo.

- Mit oder ohne Armaturenlöcher erhältlich;
- Zwei Füße mit elegant geschwungenen Details;
- Handtuchhalter und ein Aufbewahrungsregal aus gehärtetem Glas;
- Inklusive Wandbefestigung.

Lavabo in cromo lucido sormontato da un lavabo Mandello 114 Solo.

- Opzione per ordinare con o senza rubinetto/fori per rubinetto;
- Due gambe con eleganti dettagli;
- Portasciugamani e un ripiano in vetro temperato;
- Ancoraggi a muro inclusi.

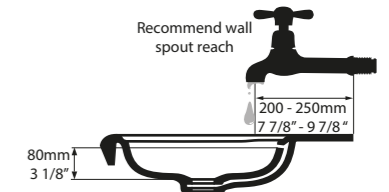
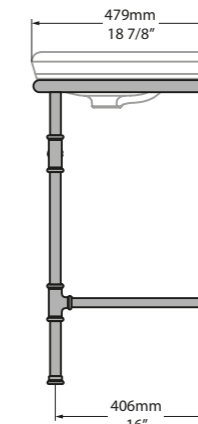
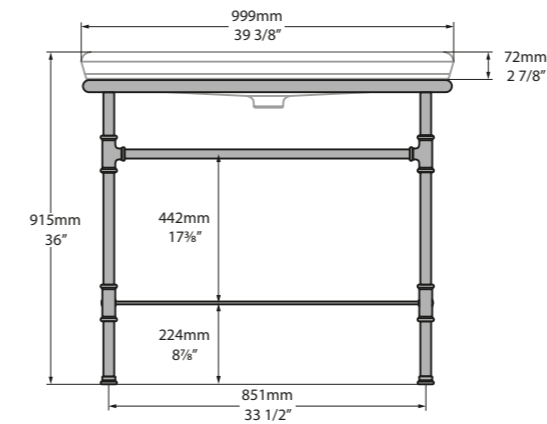
Glans chromen onderstel met de Mandello 114 Solo wasbak.

- Optioneel verkrijgbaar met of zonder kraangaten;
- Twee poten met elegant gevormde details;
- Handdoek rail en planchet van gehard glas;
- Muurankers inbegrepen.



Metallo 100

MET-100-N-PC MET-100-1TH-PC MET-100-3TH-PC



Front view

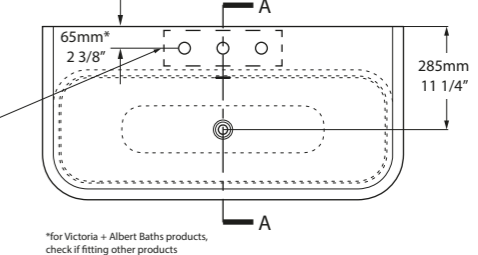
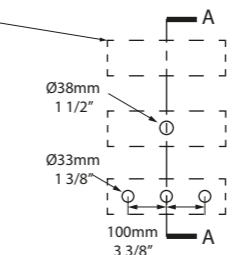
Side view

Section AA

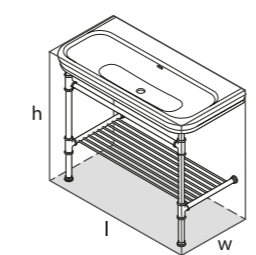


Tap holes can be drilled by installer
 Armaturenlöcher können leicht vom Installateur gebohrt werden
 Les trous de robinetterie peuvent être percés par l'installateur
 Pueden ser perforados por el instalador
 I fori per rubinetti possono essere perforati dall'installatore

- MET-100-N-PC
- MET-100-1TH-PC
- MET-100-3TH-PC



*for Victoria + Albert Baths products, check if fitting other products



l = 999mm/39 3/8"
 w = 479mm/18 7/8"
 h = 915mm/36"

MET-100-N-xx-IO
 MET-100-1TH-xx-IO
 MET-100-3TH-xx-IO
 33kg



Lavabo chromé surmonté d'une vasque Lario 100 Solo.
 - Possibilité de commander avec ou sans trou de robinetterie;
 - Deux pieds avec finition des jointures en T;
 - Porte-serviette et support pour le rangement;
 - Elements d'ancrage mural inclus.

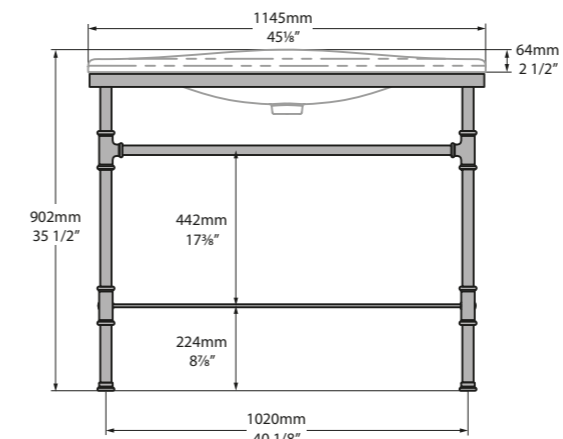
Washbeckenständer in poliertem Chrom, mit dem Becken Lario 100 Solo.
 - Mit oder ohne Armaturenlöcher erhältlich;
 - Zwei Füße mit charakteristischen Gelenken;
 - Handtuchhalter und Aufbewahrungsregal;
 - Inklusive Wandbefestigung.

Lavabo in cromo lucido sormontato da un lavabo Lario 100 Solo.
 - Opzione per ordinare con o senza rubinetto/fori per rubinetto;
 - Due gambe con dettagli di giunture eleganti;
 - Portasciugamani e un ripiano;
 - Ancoraggi a muro inclusi.

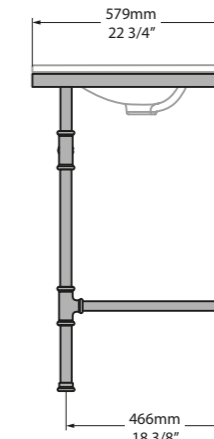
Glans chromen onderstel met de Lario 100 Solo wasbak.
 - Optioneel verkrijgbaar met of zonder kraangaten;
 - Twee poten met T-stuk verbindingen;
 - Handdoek rail en planket;
 - Muurankers inbegrepen.



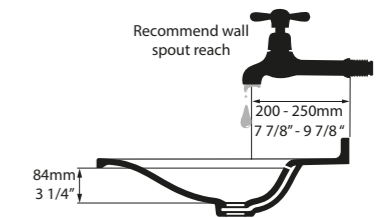
MET-114-N-PC MET-114-1TH-PC MET-114-3TH-PC



Front view



Side view



Section AA

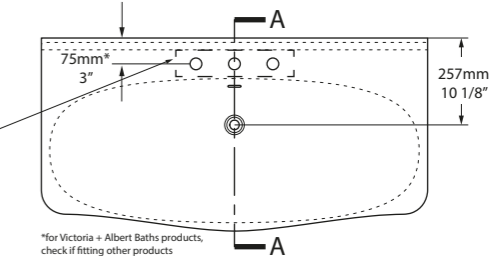
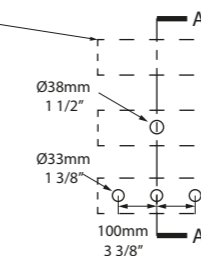


Tap holes can be drilled by installer
 Armaturenlöcher können leicht vom Installateur gebohrt werden
 Les trous de robinetterie peuvent être percés par l'installateur
 Pueden ser perforados por el instalador
 I fori per rubinetti possono essere perforati dall'installatore

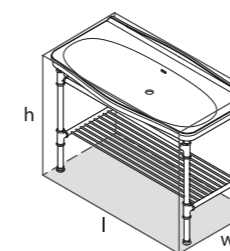
MET-114-N-PC

MET-114-1TH-PC

MET-114-3TH-PC



*for Victoria + Albert Baths products, check if fitting other products



l = 1145mm/45 1/8"
 w = 579mm/22 3/4"
 h = 902mm/35 1/2"

MET-114-N-PC
 MET-114-1TH-PC
 MET-114-3TH-PC
 35kg



Lavabo chromé surmonté d'une vasque Mandello 114 Solo.

- Possibilité de commander avec ou sans trou de robinetterie;
- Deux pieds avec finition des jointures en T;
- Porte-serviette et support pour le rangement;
- Elements d'ancrage mural inclus.

Waschbeckenständer in poliertem Chrom, mit dem Becken Mandello 114 Solo.

- Mit oder ohne Armaturenlöcher erhältlich;
- Zwei Füße mit charakteristischen Gelenken;
- Handtuchhalter und Aufbewahrungsregal;
- Inklusive Wandbefestigung.

Lavabo in cromo lucido sormontato da un lavabo Mandello 114 Solo.

- Opzione per ordinare con o senza rubinetto/fori per rubinetto;
- Due gambe con dettagli di giunture eleganti;
- Portasciugamani e un ripiano;
- Ancoraggi a muro inclusi.

Glans chromen onderstel met de Mandello 114 Solo wasbak.

- Optioneel verkrijgbaar met of zonder kraangaten;
- Twee poten met T-stuk verbindingen;
- Handdoek rail en planchet;
- Muurankers inbegrepen.

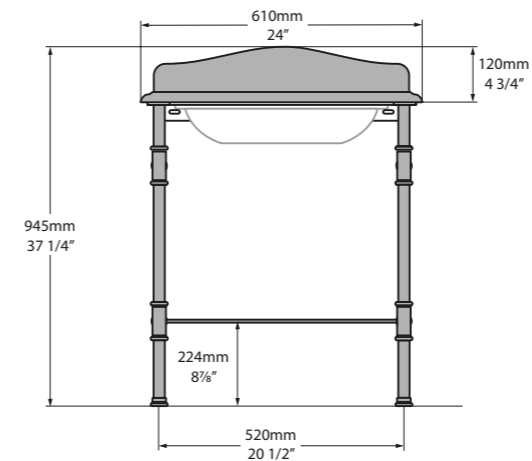




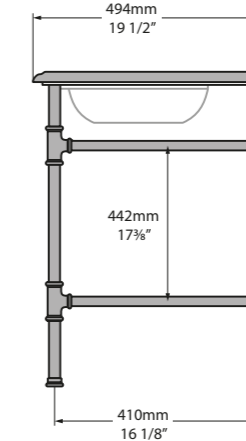
MET-61-Qxx-N-PC MET-61-Qxx-1TH-PC MET-61-Qxx-3TH-PC



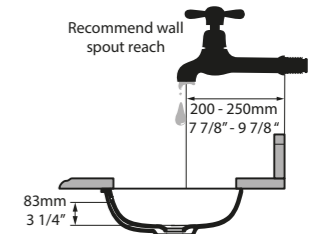
Massachusetts Code Pending
cUPC listing by IAPMO Pending



Front view



Side view



Section AA

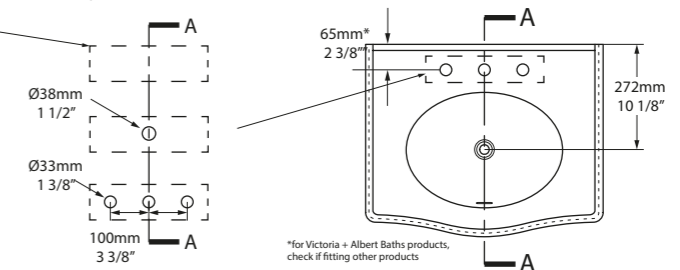


Tap holes can be drilled by installer
Armaturenlöcher können leicht vom Installateur gebohrt werden
Les trous de robinetterie peuvent être percés par l'installateur
Pueden ser perforados por el instalador
I fori per rubinetti possono essere perforati dall'installatore

MET-61-Qxx-N-PC

MET-61-Qxx-1TH-PC

MET-61-Qxx-3TH-PC



*for Victoria + Albert Baths products,
check if fitting other products

Lavabo avec surface en Quartz et vasque encastrée Kaali 46.

- Au choix : surface en Quartz Blanche, Noire ou Biscuit;
- Crédençe amovible dans le même matériau de finition;
- Possibilité de commander avec ou sans trou de robinetterie;
- Deux pieds chromés avec finition des jointures en T;
- Porte-serviette et support pour le rangement;
- Elements d'ancrage mural inclus.

Waschbeckenständer mit Quartz Top und untermontiertem Waschbecken Kaali 46.

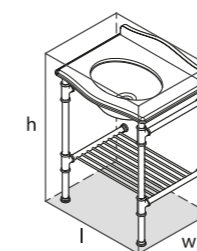
- Quartz Top wahlweise in Weiß, Schwarz oder Biscuit;
- Abnehmbarer Überstand aus dem gleichen Oberflächenmaterial;
- Mit oder ohne Armaturenlöcher erhältlich;
- Zwei Füße aus poliertem Chrom mit markanten T-Stücken;
- Handtuchhalter und Aufbewahrungsregal;
- Inklusive Wandbefestigung.

Lavabo quarzo-sormontato con un lavabo sottomontato Kaali 46.

- Scelta di top in quarzo Bianco, Nero o Biscotto;
- Alzata removibile nella stessa finitura di materiale;
- Opzione per ordinare con o senza rubinetto/fori per rubinetto;
- Due gambe in cromo lucidato con dettagli di giunture eleganti;
- Portasciugamani e un ripiano;
- Ancoraggi a muro inclusi.

Quartz wastafelblad met onderstel, inclusief Kaali 46 onderbouw wasbak.

- Quartz wastafelblad naar keuze in Wit, Zwart of Biscuit;
- Verwijderbare opstand in dezelfde materiaalafwerking;
- Optioneel verkrijgbaar met of zonder kraangaten;
- Twee glans chromen poten met T-stuk verbindingen;
- Handdoek rail en planket;
- Muurankers inbegrepen.



l = 610mm/24"
w = 494mm/19 1/2"
h = 945mm/37 1/4"

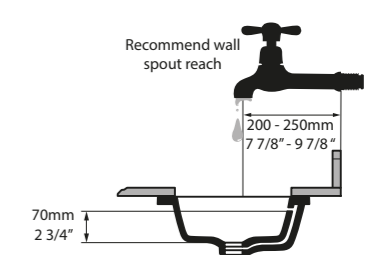
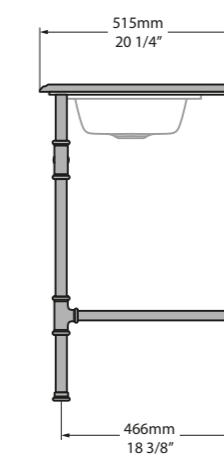
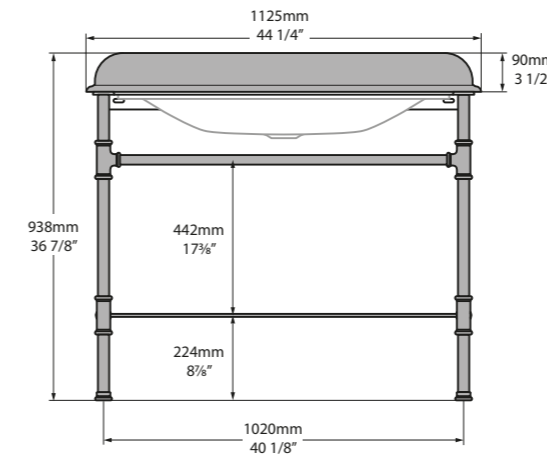
MET-61-Qxx-N-PC
MET-61-Qxx-1TH-PC
MET-61-Qxx-3TH-PC
31kg



Metallo 113 Quartz



MET-113-Qxx-N-PC MET-113-Qxx-1TH-PC MET-113-Qxx-3TH-PC

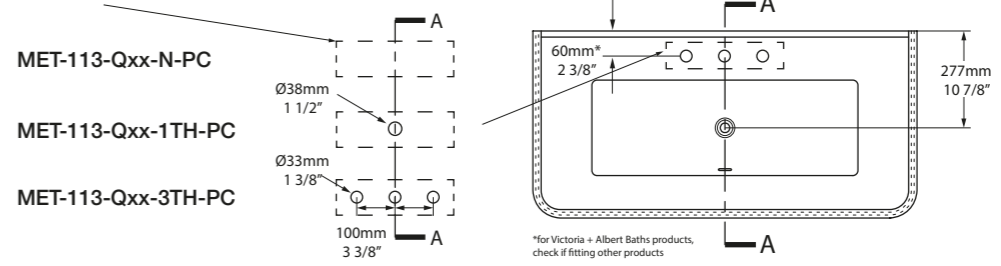


Front view

Side view

Section AA

Tap holes can be drilled by installer
 Armaturenlöcher können leicht vom Installateur gebohrt werden
 Les trous de robinetterie peuvent être percés par l'installateur
 Pueden ser perforados por el instalador
 I fori per rubinetti possono essere perforati dall'installatore



MET-113-Qxx-N-PC

MET-113-Qxx-1TH-PC

MET-113-Qxx-3TH-PC

*for Victoria + Albert Baths products, check if fitting other products

Lavabo avec surface en Quartz et vasque encastrée Rossendale 91.

- Au choix : surface en Quartz Blanche, Noire ou Biscuit;
- Crédence amovible dans le même matériau de finition;
- Possibilité de commander avec ou sans trou de robinetterie;
- Deux pieds chromés avec finition des jointures en T;
- Porte-serviette et support pour le rangement;
- Elements d'ancrage mural inclus.

Washbeckenständer mit Quartz Top und untermontiertem Waschbecken Rossendale 91.

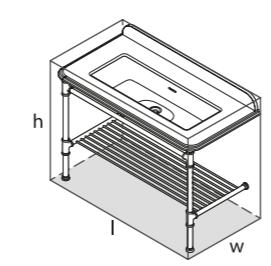
- Quartz Top wahlweise in Weiß, Schwarz oder Biscuit;
- Abnehmbarer Überstand aus dem gleichen Oberflächenmaterial;
- Mit oder ohne Armaturenlöcher erhältlich;
- Zwei Füße aus poliertem Chrom mit markanten T-Stücken;
- Handtuchhalter und Aufbewahrungsregal;
- Inklusive Wandbefestigung.

Lavabo quarzo-sormontato con un lavabo sottomontato Rossendale 91.

- Scelta di top in quarzo Bianco, Nero o Biscotto;
- Alzata removibile nella stessa finitura di materiale;
- Opzione per ordinare con o senza rubinetto/fori per rubinetto;
- Due gambe in cromo lucidato con dettagli di giunture eleganti;
- Portasciugamani e un ripiano;
- Ancoraggi a muro inclusi.

Quartz wastafelblad met onderstel, inclusief Rossendale 91 onderbouw wasbak.

- Quartz wastafelblad naar keuze in Wit, Zwart of Biscuit;
- Verwijderbare opstand in dezelfde materiaalafwerking;
- Optioneel verkrijgbaar met of zonder kraangaten;
- Twee glans chromen poten met T-stuk verbindingen;
- Handdoek rail en planket;
- Muurankers inbegrepen.



l = 1125mm/44 1/4"
 w = 515mm/20 1/4"
 h = 938mm/36 7/8"

MET-113-Qxx-N-PC
 MET-113-Qxx-1TH-PC
 MET-113-Qxx-3TH-PC
 45kg



Mirrors

Miroirs élégants qui complètent parfaitement notre variété de meubles de salle de bains.

Elegante Spiegel, die unser Bademöbelprogramm perfekt ergänzen. Stimmen Sie die Finishes auf den Rest des Badezimmers ab, für einen "Designer Look".

Specchi eleganti che completano perfettamente la nostra gamma di mobiletti. Finiture coordinate completano il resto del bagno per un look da progettista.

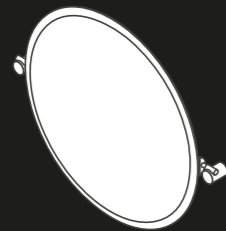
Elegante spiegels die perfect passen bij ons assortiment van badmeubels. Combineer de afwerking met de rest van de badkamer voor een designerlook.



Chrome Poli.
Chrom Poliert.
Cromo Lucidato.
Chroom Glanzend.



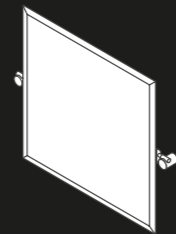
Acier Brossé.
Gebürsteter Stahl.
Acciaio Spazzolato.
Geborsteld RVS.



Anatolia 55

638 x 550

Page 230



Anatolia 56

652 x 560

Page 232



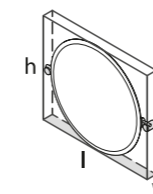
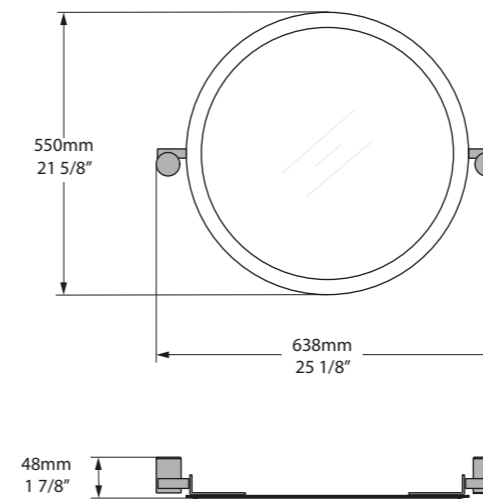
Miroir mural rond avec supports pivotants apparents. Disponible en finition Chromé ou Inox brossé.

Runder schwenkbarer Wandspiegel mit sichtbarer Befestigung. Erhältlich in poliertem Chrom oder gebürstetem Edelstahl.

Specchio rotondo a parete con staffe esposte girevoli. Disponibile in finiture Cromo Lucido o Acciaio spazzolato.

Ronde wandspiegel met kantelbare beugels. Verkrijgbaar in Chrom of Roestvrij Staal.

MR-ANA-55-xx



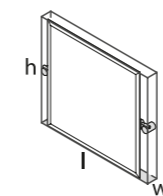
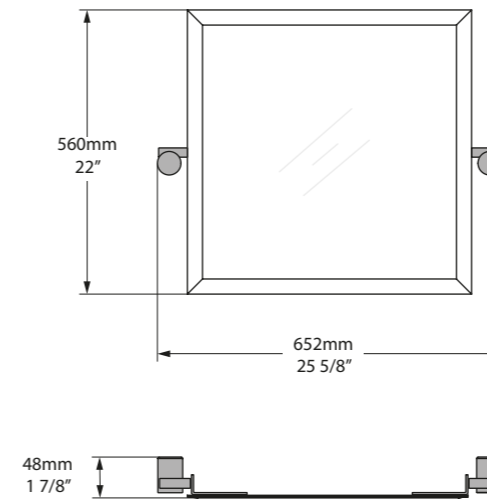
l = 638mm/25 1/8"
w = 48mm/1 7/8"
h = 550mm/21 5/8"

MR-ANA-55-xx
3kg





MR-ANA-56-xx



l = 652mm/25 5/8"
w = 48mm/1 7/8"
h = 560mm/22"

MR-ANA-56-xx
4kg



Miroir mural carré avec supports pivotants apparents. Disponible en finition Chromé ou en Inox brossé.

Viereckiger schwenkbarer Wandspiegel mit sichtbarer Befestigung. Erhältlich in poliertem Chrom oder gebürstetem Edelstahl.

Specchio quadrato a parete con staffe a vista girevoli. Disponibile in finitura Cromo Lucido o Acciaio spazzolato.

Vierkante wandspiegel met kantelbare beugels. Verkrijgbaar in Chroom of Roestvrij Staal.

Taps & showers

Les robinetteries et douches thermostatiques Victoria + Albert allient style et performance exceptionnelle. Chacune de nos gammes est disponible dans différents formats ainsi que dans une grande variété de finitions afin de créer un look parfaitement coordonné. Choisissez parmi nos trois collections: Florin, Staffordshire ou Tubo, fabriquées au Royaume-Uni en Laiton Massif et la collection Soriano, conçue et fabriquée quant à elle en Italie, en Inox.

Victoria + Albert Badezimmerarmaturen und thermostatische Duschen kombinieren lässigen Stil mit außergewöhnlicher Leistung. Jede unserer Designkollektionen beinhaltet eine Vielzahl unterschiedlicher Formen und Oberflächen, die es Ihnen erlauben, einen perfekten, harmonischen Look zu kreieren. Wählen Sie zwischen den Kollektionen Florin, Staffordshire und Tubo, hergestellt in UK aus solidem Messing sowie unserer Soriano Kollektion, designt und gefertigt aus Edelstahl in Italien.

La rubinetteria, le vasche da bagno e docce termostatiche di Victoria + Albert ombinano uno stile senza sforzo con prestazioni eccezionali. Ognuna delle nostre collezioni di design è fornita con molteplici formati e finiture che consentono di creare un look perfettamente coordinato. Scegli tra le nostre collezioni Florin, Staffordshire e Tubo made nel Regno Unito in Ottone Massiccio.

Victoria + Albert's badkamerkranen en thermostaatdouches combineren moeiteloos elke stijl met uitzonderlijke prestaties. Elk van onze designcollecties bezit verschillende modellen en verschillende afwerkingen waarmee u een perfect gecoördineerd ontwerp kunt creëren. Kies uit onze Florin-, Staffordshire- en Tubo-collecties gemaakt in het Verenigd Koninkrijk van Massief Messing en onze Soriano-collectie, ontworpen en vervaardigd in Italië van Roestvrij Staal.



Chrome Poli.
Chrom Poliert.
Cromo Lucidato.
Chroom Glanzend.



Acier Brossé.
Gebürsteter Stahl.
Acciaio Spazzolato.
Geborsteld RVS.



Nickel Poli.
Nickel Poliert.
Nickel Lucidato.
Nickel Glanzend.



Nickel Brossé.
Nickel Gebürstet.
Nickel Spazzolato.
Nickel Geborsteld.

| BASIN TAPS | | | |
|---------------|-----------------------------|------------------------------|------------------------------|
| Florin | Florin 9 Page 239 | Florin 11 Page 240 | |
| Soriano | Soriano 9 Page 249 | Soriano 16 Page 251 | Soriano 19 Page 253 |
| Staffordshire | Staffordshire 9 Page 259 | Staffordshire 10 Page 260 | Staffordshire 11 Page 261 |
| Tubo | Tubo 16 Page 273 | Tubo 17 Page 274 | Tubo 19 Page 277 |

Robinetteries pour vasque / Wastischarmaturen / Rubinetti per lavabi / Wastafelkranen.

| BATH TAPS | | | |
|---------------|------------------------------|------------------------------|------------------------------|
| Florin | Florin 15 Page 241 | Florin 26 Page 243 | |
| Soriano | Soriano 14 Page 250 | | |
| Staffordshire | Staffordshire 12 Page 262 | Staffordshire 15 Page 263 | Staffordshire 26 Page 265 |
| Tubo | Tubo 14 Page 271 | Tubo 15 Page 272 | Tubo 21 Page 279 |

Robinetteries pour baignoire / Wannenarmaturen / Rubinetti per vasca / Badkranen.

| BIDET TAPS | |
|---------------|------------------------|
| Florin | |
| Soriano | Soriano 18 Page 252 |
| Staffordshire | |
| Tubo | Tubo 18 Page 276 |

Robinetterie pour bidet / Bidetarmaturen / Rubinetti per bidet / Bidetkranen.

| EXPOSED SHOWERS | |
|-----------------|------------------------------|
| Florin | Florin 20 Page 242 |
| Soriano | |
| Staffordshire | Staffordshire 20 Page 264 |
| Tubo | Tubo 20 Page 278 |

Douches / Duscharmaturen / Docce / Douches.

| CONCEALED SHOWER SETS | | | | | |
|-----------------------|------------------------------|------------------------------|------------------------------|------------------------------|--------------------|
| Florin | Florin 31 Page 244 | Florin 41 Page 244 | Florin 42 Page 244 | Florin 43 Page 244 | Hub 01 Page 237 |
| Soriano | Soriano 31 Page 254 | Soriano 41 Page 254 | Soriano 42 Page 254 | Soriano 43 Page 254 | Hub 01 Page 237 |
| Staffordshire | Staffordshire 31 Page 266 | Staffordshire 41 Page 266 | Staffordshire 42 Page 266 | Staffordshire 43 Page 266 | Hub 01 Page 237 |
| Tubo | Tubo 31 Page 280 | Tubo 41 Page 280 | Tubo 42 Page 280 | Tubo 43 Page 280 | Hub 01 Page 237 |

Ensemble douche à encastrer / Einbau Duschen / Set per docce nascoste / Inbouw douches.



Hub 01

Corps thermostatique + inverseur 2 voies à encastrer. Recommandée pour un usage avec Florin 31-43, Soriano 31-43, Staffordshire 31-43 et Tubo 31-43.

Thermostatisches, verdeckt eingebautes zwei-Wege Duschventil. Empfohlen zum Einsatz mit Florin 31-43, Soriano 31-43, Staffordshire 31-43 und Tubo 31-43.

Valvola doccia per Miscelatore termostatico ad incasso a due vie. Raccomandato per l'uso con Florin 31-43, Soriano 31-43, Staffordshire 31-43 e Tubo 31-43.

Thermostaat Inbouwdeel voor 2 functies. Te gebruiken met Florin 31-43, Soriano 31-43, Staffordshire 31-43 en Tubo 31-43.



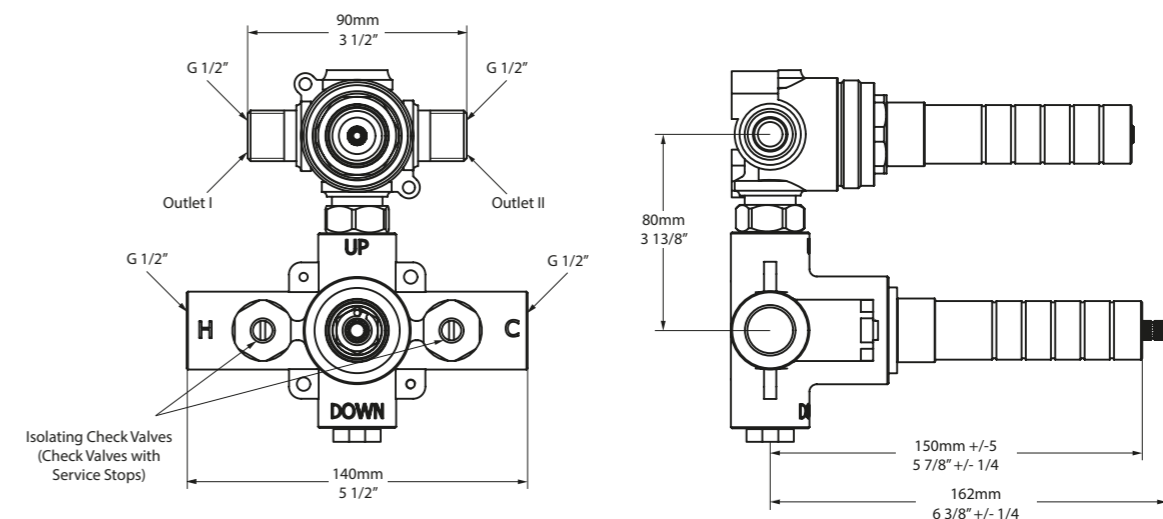
Nos collections de robinets encastrés pour la douche sont parfaits pour tous ceux recherchant une esthétique soignée. Choisissez parmi deux sorties d'eau avec le corps thermostatique à encastrer Hub 01, à compléter avec la pomme de douche, le bec de bain, la douchette et la façade. Disponibles dans les designs Florin, Soriano, Staffordshire et Tubo.

Unser Unterputzsystem ist perfekt für alle, die eine nahtlose Ästhetik bevorzugen. Wählen Sie zwischen zwei Wasserauslässen mit dem thermostatischen Unterputzventil Hub 01: Duschkopf, Wannenarmatur, Handbrause und Wandmontage. Kompatibel für die Armaturen Florin, Soriano, Staffordshire und Tubo.

Le nostre docce esposte esistenti, sono perfette per chi cerca un'estetica perfetta. Scegli tra due prese d'acqua con la valvola nascosta Hub 01 termostatica: soffione, vasca da bagno, doccetta e rivestimento murale. Disponibile nei modelli Florin, Soriano, Staffordshire e Tubo.

Onze inbouwdouche sets zijn perfect voor diegene die op zoek is naar een naadloze esthetiek. Kies uit twee verschillende wateruitlaten met de thermostatische inbouwelement Hub 01: hoofddouche, baduitloop, handdouche en afbouwdeel. Beschikbaar in series Florin, Soriano, Staffordshire en Tubo.

HUB-01-UF

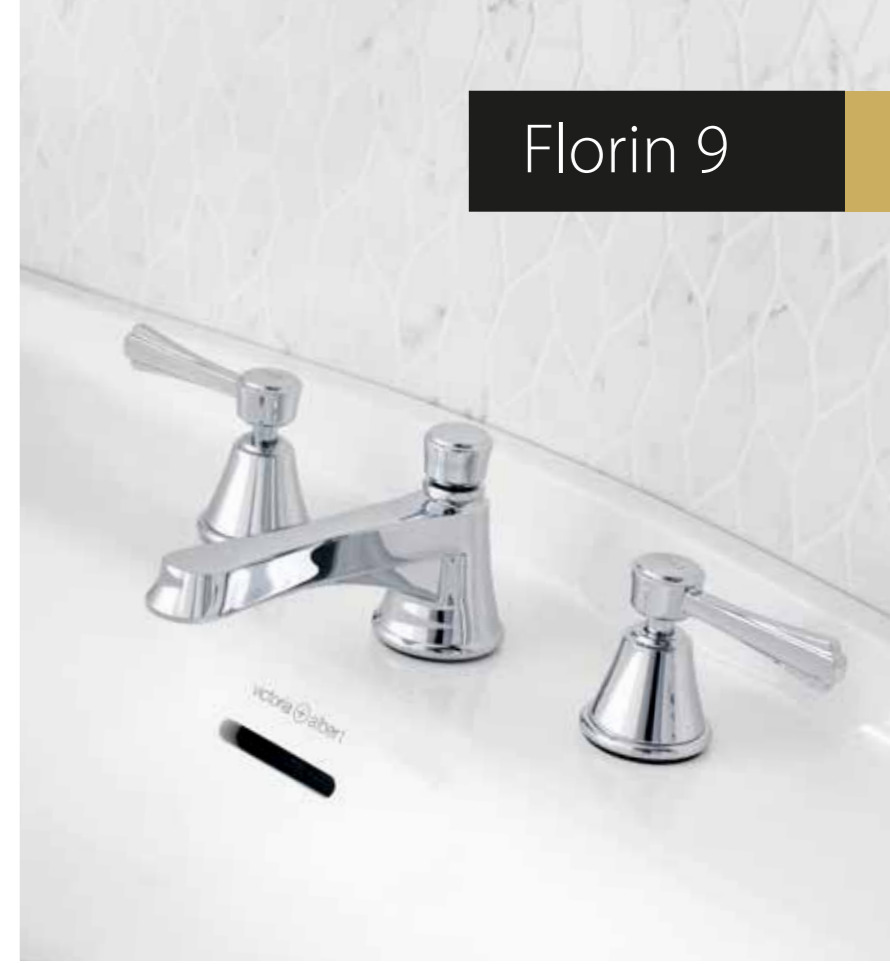


Hub 1

UK 0.5bar minimum, 1.0bar recommended
 DE 0.5bar Minimum 1.0bar empfohlen
 FR Minimum 0,5 bar, 1,0 bar recommandée
 ES Mínimo 0,5 bar, 1,0bar recomendada
 IT Minimo di 0,5 bar, 1.0bar raccomandata

| Pressure (bar) | 0.5 | 1.0 | 1.5 | 2.0 | 3.0 | 4.0 | 5.0 |
|----------------|-----|------|------|------|------|------|------|
| Flow (lpm)* | 6.7 | 11.6 | 15.2 | 18.3 | 23.3 | 27.3 | 31.1 |

*Open outlet



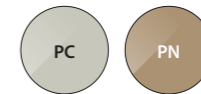
Florin 9

Mélangeur pour vasque à poser avec deux manettes et kit de vidage. Trois trous. Est doté d'un vidage à tirette traditionnel. A utiliser avec les vasques et lavabos Mandello 114 Solo et Lario 100 Solo.

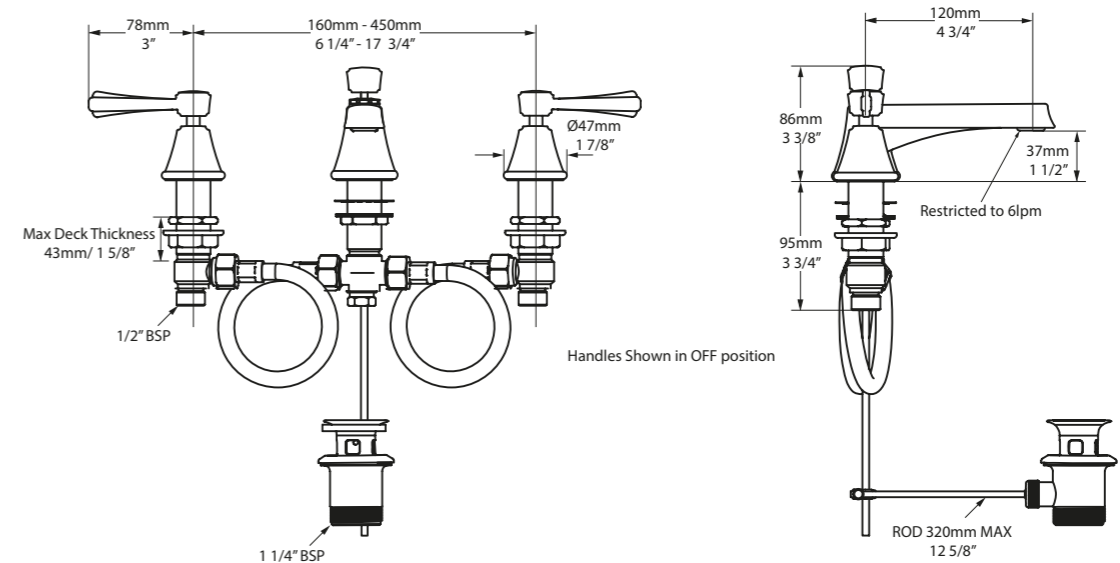
Mischarmatur für Waschbecken, zur Aufsatzmontage mit zwei Hebeln und Abfluss-Stöpsel. Drei Löcher. Inklusive Pop Up Abfluss mit Stangenmechanik. Geeignet für die Waschbeckenständer sowie die Becken Mandello 114 Solo und Lario 100 Solo.

Rubinetto per lavabo con due leve e kit di scarico. Trefori. Caratterizzato dall'asta di azionamento pop-up con scarico scanalato. Da utilizzare sia con i lavabi che con i lavabi ad incasso Lario 100 Solo e Mandello 114 Solo.

3-Gats wastafelmengkraan en afvoersysteem. Inclusief stangbediende pop-up afvoer. Voor gebruik met wastafels met poten en de wasbakken Mandello 114 Solo en Lario 100 Solo.



FLO-09-xx



La Collection Florin allie formes modernes et arrondies et silhouette linéaire, typique du design Art Déco. Fabriquée en Angleterre à l'aide de techniques traditionnelles.

Die Serie Florin verbindet moderne, runde Formen mit geraden Linien im Art Deco Design. Hergestellt in England unter Verwendung traditioneller Techniken.

La collezione Florin accoppia curve moderne e rotonde alle forme lineari tipiche di un design Art Deco. Prodotto in Inghilterra utilizzando forme tradizionali.

De Florin Collection brengt moderne, ronde vormen samen met de lineaire lijnen, synoniem voor een Art Deco design. Gemaakt in Engeland met behulp van traditionele technieken.

Florin 9

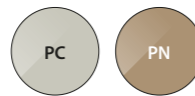
UK 0.5bar minimum, 1.0bar recommended
 DE 0.5bar Minimum 1.0bar empfohlen
 FR Minimum 0,5 bar, 1,0 bar recommandée
 ES Mínimo 0,5 bar, 1,0bar recomendado
 IT Minimo di 0,5 bar, 1,0bar raccomandata

Florin 11

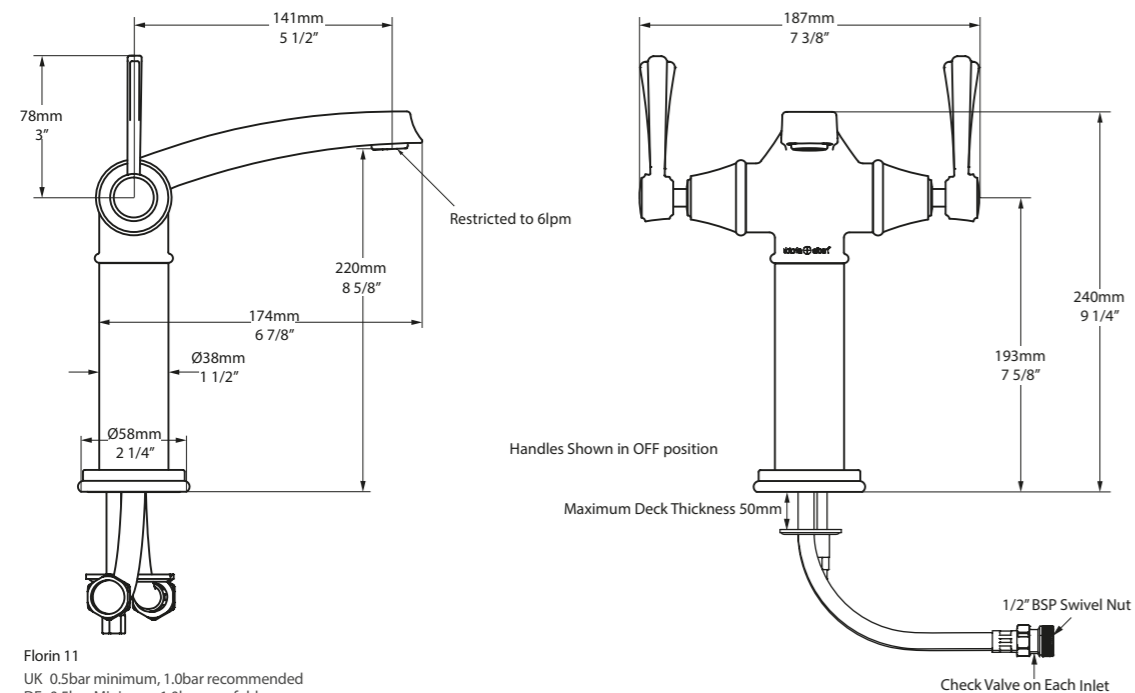


Florin 11

Mélangeur monotrou bec haut, pour vasque.
 2-Griff Waschtischarmatur.
 Miscelatore per lavabo ad appoggio. Un foro.
 Tweegreeps wastafelmengkraan.



FLO-11-xx



Florin 11
 UK 0.5bar minimum, 1.0bar recommended
 DE 0.5bar Minimum 1.0bar empfohlen
 FR Minimum 0,5 bar, 1,0 bar recommandée
 ES Mínimo 0,5 bar, 1,0bar recomendado
 IT Minimo di 0,5 bar, 1,0bar raccomandata

Florin 15

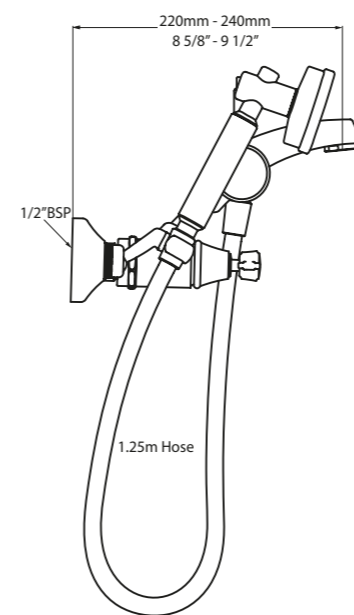


Florin 15

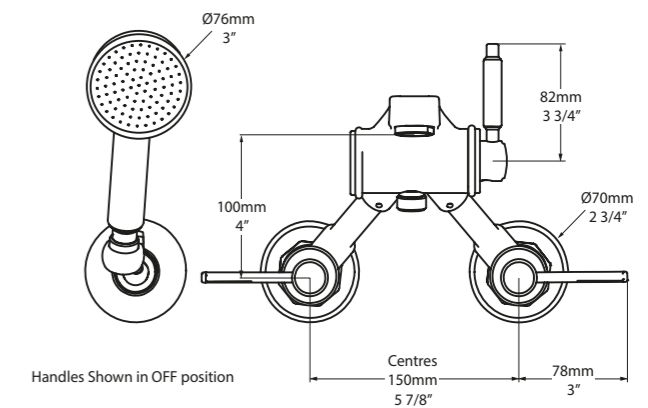
Mélangeur bain-douche mural avec ensemble de douche.
 Wandmontierte Wannenarmatur mit Handbrause.
 Miscelatore da vasca montato a muro con doccetta a mano.
 Wandgemonteerde badmengkraan met handdouche.



FLO-15-xx



Florin 15
 UK 0.5bar minimum, 1.0bar recommended
 DE 0.5bar Minimum 1.0bar empfohlen
 FR Minimum 0,5 bar, 1,0 bar recommandée
 ES Mínimo 0,5 bar, 1,0bar recomendado
 IT Minimo di 0,5 bar, 1,0bar raccomandata



| Pressure (bar) | 0.5 | 1.0 | 1.5 | 2.0 | 3.0 | 4.0 | 5.0 |
|----------------|-----|-----|-----|-----|-----|-----|-----|
| Flow (lpm)* | 13 | 19 | 23 | 26 | 32 | 37 | 41 |

*Through Bath Filler

Florin 20



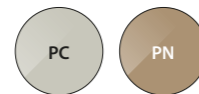
Florin 20

Colonne de douche thermostatique murale avec ensemble de douche. Dispose d'une pomme de douche de 20cm de diamètre avec picots doux pour un nettoyage facile.

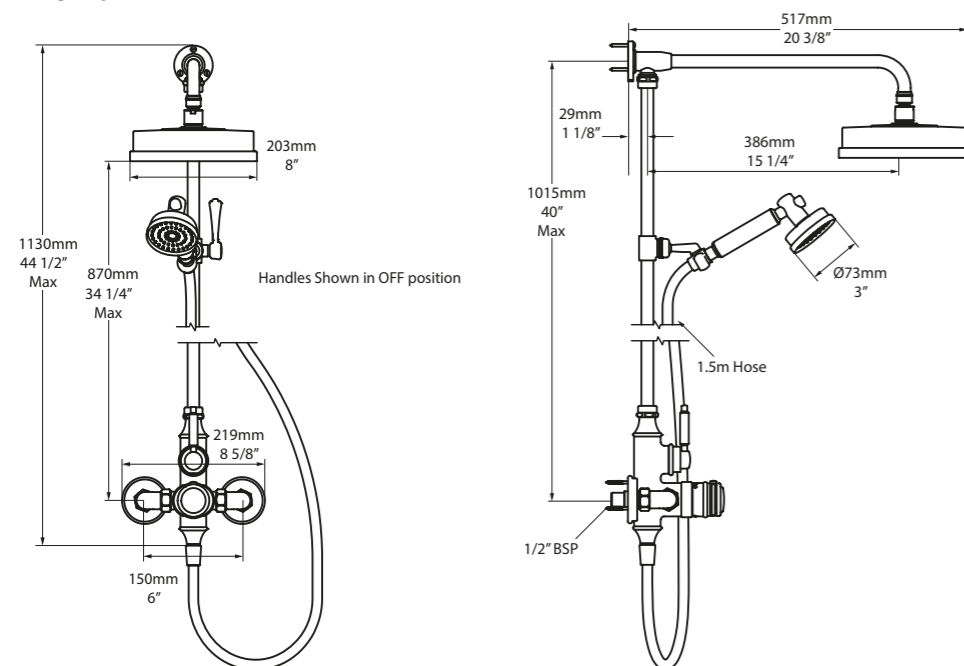
Thermostat-Duscharmatur zur Wandmontage mit zusätzlicher Handbrause. Die Kopfbrause hat einen Durchmesser von 20cm und „Rub-Clean“ Düsen.

Miscelatore a muro con doccia e termostato per doccia. È dotato di una rosa di 20cm con ugelli facili da pulire.

Thermostaat douchekraan met handdouche. Voorzien van een 20cm vaste hoofddouche met rub-clean nozzles.



FLO-20-xx



| | | | | | | | |
|--------------------|-----|-----|-----|-----|-----|-----|-----|
| Pressure (bar) | 0.5 | 1.0 | 1.5 | 2.0 | 3.0 | 4.0 | 5.0 |
| Flow (lpm) | 12 | 17 | 21 | 25 | 30 | 35 | 48 |
| Handset Flow (lpm) | 7 | 11 | 13 | 15 | 19 | 22 | 25 |

Florin 20

UK 0.5bar minimum, 1.0bar recommended
 DE 0.5bar Minimum 1.0bar empfohlen
 FR Minimum 0,5 bar, 1,0 bar recommandée
 ES Minimo 0,5 bar, 1,0bar recomendado
 IT Minimo di 0,5 bar, 1,0bar raccomandata

Florin 26



Florin 26

Mélangeur bain sur colonnes avec douchette.

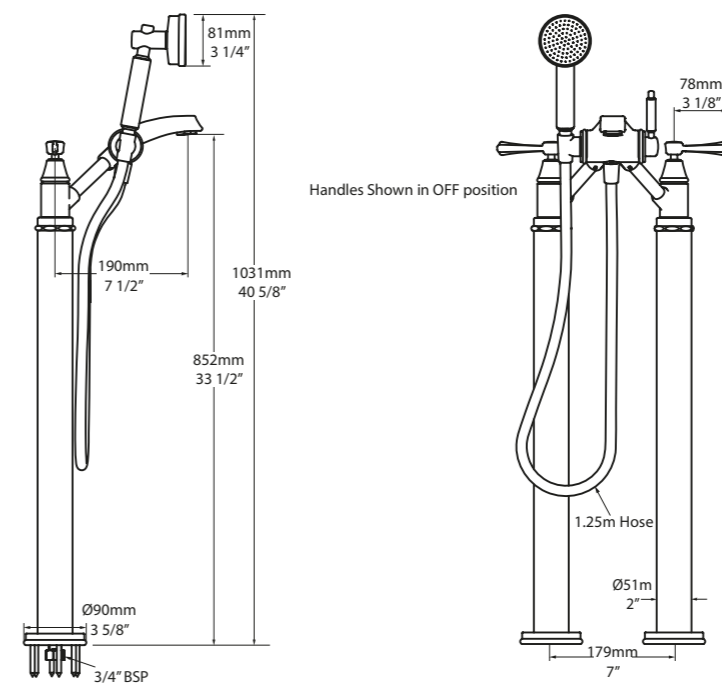
Freistehende Wannen-Mischbatterie mit zusätzlicher Handbrause.

Miscelatore freestanding per vasca con attacco doccia palmare.

Vrijstaand badmengkraan met handdouche.



FLO-26-xx



Handles Shown in OFF position

| | | | | | | | |
|----------------|-----|-----|-----|-----|-----|-----|-----|
| Pressure (bar) | 0.5 | 1.0 | 1.5 | 2.0 | 3.0 | 4.0 | 5.0 |
| Flow (lpm)* | 12 | 17 | 21 | 24 | 30 | 34 | 38 |

*Through Bath Filler

Florin 26

UK 0.5bar minimum, 1.0bar recommended
 DE 0.5bar Minimum 1.0bar empfohlen
 FR Minimum 0,5 bar, 1,0 bar recommandée
 ES Minimo 0,5 bar, 1,0bar recomendado
 IT Minimo di 0,5 bar, 1,0bar raccomandata



Le mitigeur douche Florin permet de combiner différents éléments pour trouver l'association parfaite qui vous correspond. Commencez avec le corps Hub 01 (page 237) compatible avec tous les éléments d'un mitigeur douche, avant de choisir deux sorties d'eau à partir du pommeau de douche fixé, un bec de bain et d'autres options de douchettes.

Die Duscharmatur Florin, mit Unterputzmontage, ermöglicht Ihnen, verschiedene Komponenten zu mischen, bis Sie Ihre perfekte Kombination gefunden haben. Beginnen Sie mit dem verdeckten Hub 01 Ventil (Seite 237), das mit allen Unterputz-Komponenten kombinierbar ist. Dann wählen Sie zwei Wasserauslässe aus unserem Angebot an fest montierten Duschen, Wannenarmaturen und Handbrausen.

I set di docce a scomparsa Florin ti permettono di mescolare ed abbinare diversi componenti per trovare la combinazione perfetta. Inizia con la valvola nascosta Hub 01 (pagina 237), compatibile con tutti i componenti per doccia nascosta, prima di scegliere due prese d'acqua dal soffione fisso, il beccuccio del bagno e le opzioni doccia.

Met de Florin inbouw douche set stelt u met behulp van verschillende componenten, de perfecte combinatie samen. Begin met het thermostaat inbouwdeel, Hub 01 (pagina 237), compatibel met alle inbouw douche componenten, voordat u twee van de volgende wateruitlaat opties kiest: de vaste douchekop, de baduitloop of de handdouche.

Florin Concealed Showers 31, 41, 42, 43



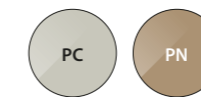
Florin 31

Façade + 2 manettes pour corps thermostatique à encastrer Hub 01. Recommandé pour un usage combiné avec Florin 41, Florin 42 et Florin 43.

Wandverkleidung für Hub 01. Empfohlen für kombinierten Einsatz mit 2 der folgenden Modellen: Florin 41, Florin 42 und Florin 43.

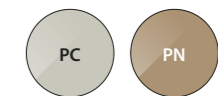
Alzatina per Hub 01. Consigliato per uso combinato con due dei seguenti prodotto: Florin 41, Florin 42 e Florin 43.

Afbouwdeel voor Hub 01. Te gebruiken voor combinatie van 2 van de volgende: Florin 41, 42 en 43.



Florin 41

Pomme de douche à fixation murale. Wandmontierte Kopfbrause mit Arm. Soffione doccia fisso e braccio a parete. Hoofddouche met douche-arm.



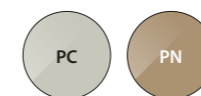
Florin 42

Douchette avec support mural.

Wandmontierte Handbrause.

Attacco a parete per doccia a mano.

Handdouche met houder.



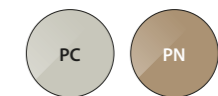
Florin 43

Bec de bain mural.

Wandmontierter Wasserauslass.

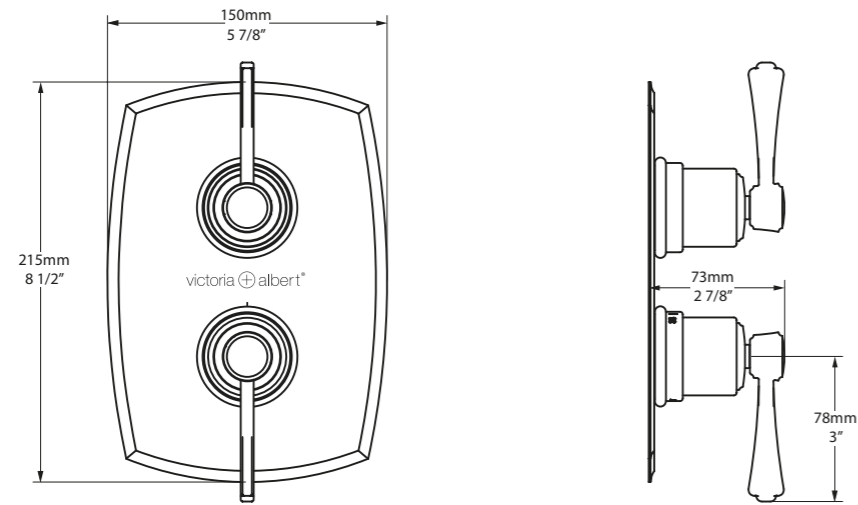
Bocca per erogazione montata a muro.

Baduitloop.



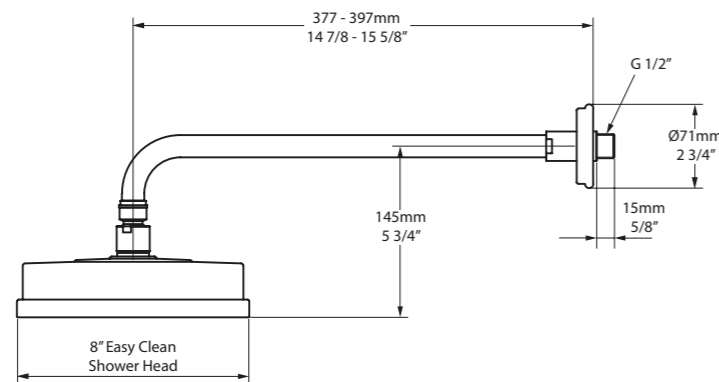
Florin Concealed Showers 31, 41

FLO-31-xx



Florin 31
 UK 0.5bar minimum, 1.0bar recommended
 DE 0.5bar Minimum 1.0bar empfohlen
 FR Minimum 0,5 bar, 1,0 bar recommandée
 ES Mínimo 0,5 bar, 1,0bar recomendado
 IT Minimo di 0,5 bar, 1,0bar raccomandata

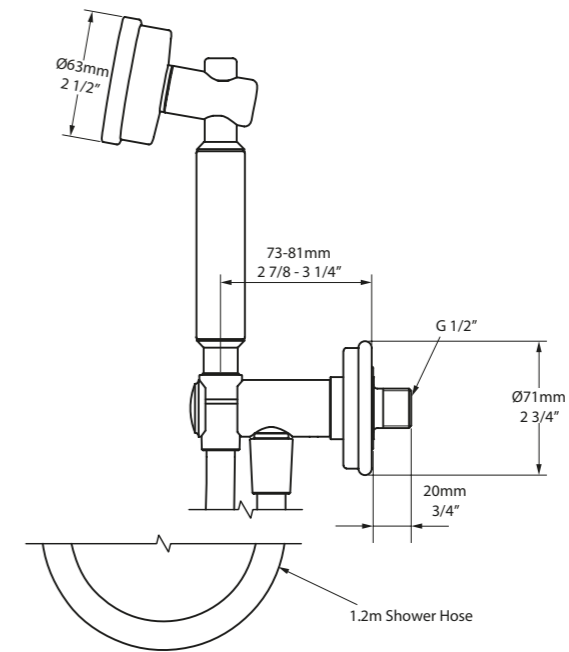
FLO-41-xx



Florin 41
 UK 0.5bar minimum, 1.0bar recommended
 DE 0.5bar Minimum 1.0bar empfohlen
 FR Minimum 0,5 bar, 1,0 bar recommandée
 ES Mínimo 0,5 bar, 1,0bar recomendado
 IT Minimo di 0,5 bar, 1,0bar raccomandata

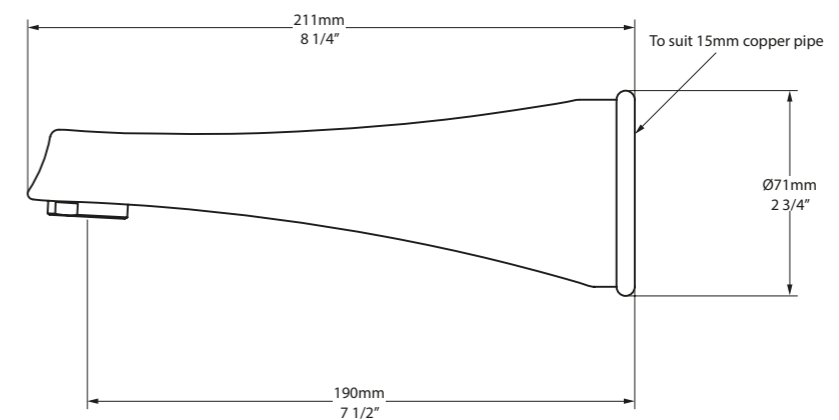
Florin Concealed Showers 42, 43

FLO-42-xx



Florin 42
 UK 0.5bar minimum, 1.0bar recommended
 DE 0.5bar Minimum 1.0bar empfohlen
 FR Minimum 0,5 bar, 1,0 bar recommandée
 ES Mínimo 0,5 bar, 1,0bar recomendado
 IT Minimo di 0,5 bar, 1,0bar raccomandata

FLO-43-xx



Florin 43
 UK 0.5bar minimum, 1.0bar recommended
 DE 0.5bar Minimum 1.0bar empfohlen
 FR Minimum 0,5 bar, 1,0 bar recommandée
 ES Mínimo 0,5 bar, 1,0bar recomendado
 IT Minimo di 0,5 bar, 1,0bar raccomandata



La collection contemporaine Soriano est caractérisée par des lignes épurées et des angles géométriques. Imaginée et fabriquée en Italie, cette collection en Acier Inoxydable fait partie intégrante du design d'un espace, tout en garantissant une grande durabilité. Le design est signé Meneghello Paoletti Associati.

Die moderne Soriano Kollektion, mit ihren charakteristischen klaren Linien und geometrischen Winkeln. Die Edelstahlserie wurde in Italien entworfen und gefertigt, sie vereint bestes Design mit erhöhter Haltbarkeit. Designed von Meneghello Paoletti Associati.

La collezione contemporanea Soriano è caratterizzata da linee nitide ed angoli geometrici. Progettata e realizzata in Italia, questa gamma in Acciaio Inossidabile è un vero e proprio design importante così come l'avanzata durabilità. Progettata da Meneghello Paoletti Associati.

De moderne design Soriano-collectie, gekenmerkt door haarscherpe lijnen en geometrische hoeken. Deze RVS collectie, ontworpen en gemaakt in Italië, maakt een echt design statement en levert het geavanceerde duurzaamheid. Ontworpen door Meneghello Paoletti Associati.



Soriano 9

Mélangeur lavabo 3 trous, bec haut. L'écoulement d'eau est réglable; l'angle est variable de 17,5°.

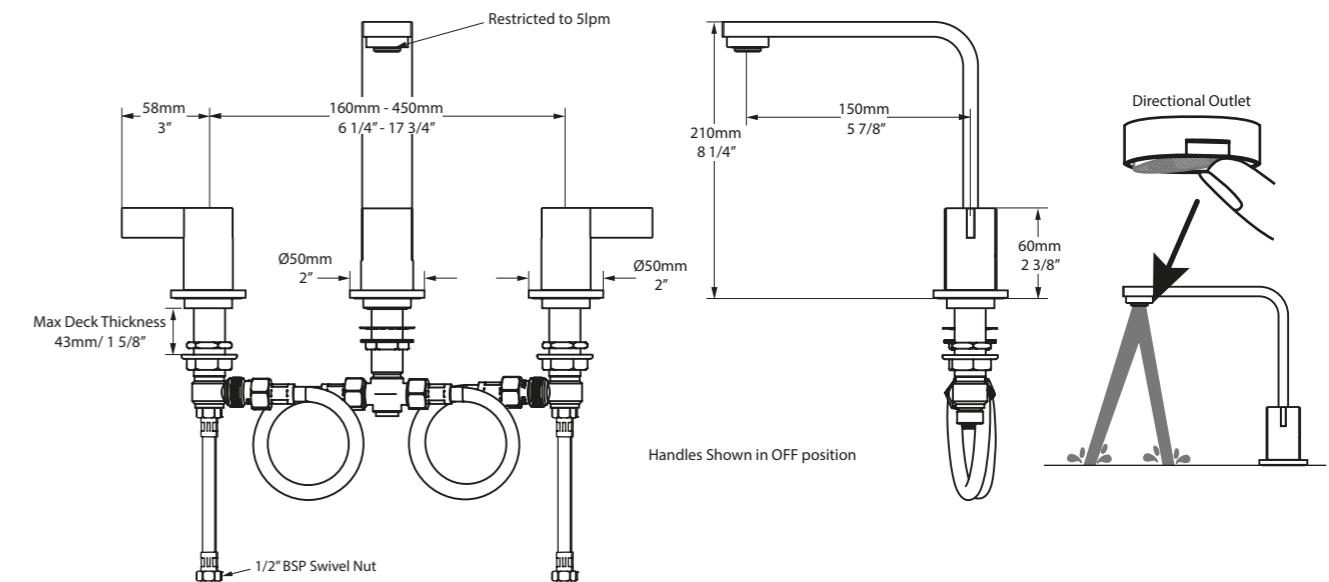
3-Loch Waschtischarmatur. Durch den verstellbaren Wasserauslass lässt sich der Fließwinkel um 17,5° Grad variieren.

Miscelatore per lavabo con due live. Tre fori. La presa regolabile permette 17,5° di variazione all'angolo di flusso.

3-Gats wastafelmengkraan, 2 greeps. Wateruitlaat verstelbaar in 17,5°.



SOR-09-xx



Soriano 9

UK 0.5bar minimum, 1.0bar recommended
 DE 0.5bar Minimum 1.0bar empfohlen
 FR Minimum 0.5 bar, 1.0 bar recommandée
 ES Mínimo 0,5 bar, 1.0bar recomendado
 IT Mínimo di 0,5 bar, 1.0bar raccomandata

Soriano 14



Soriano 14

Mitigeur bain sur colonnes avec douche.

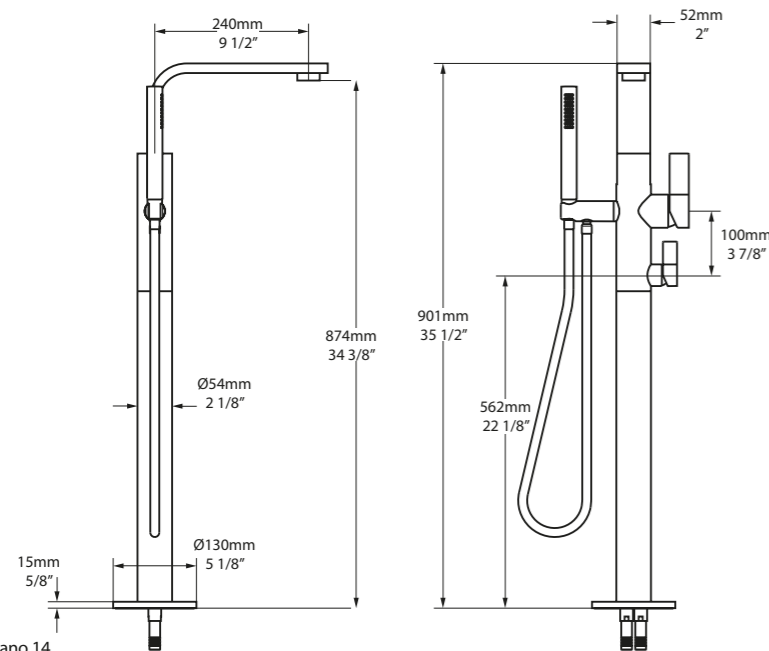
Freistehende Wannen-Mischbatterie mit zusätzlicher Handbrause.

Miscelatore freestanding per vasca con attacco doccia palmare.

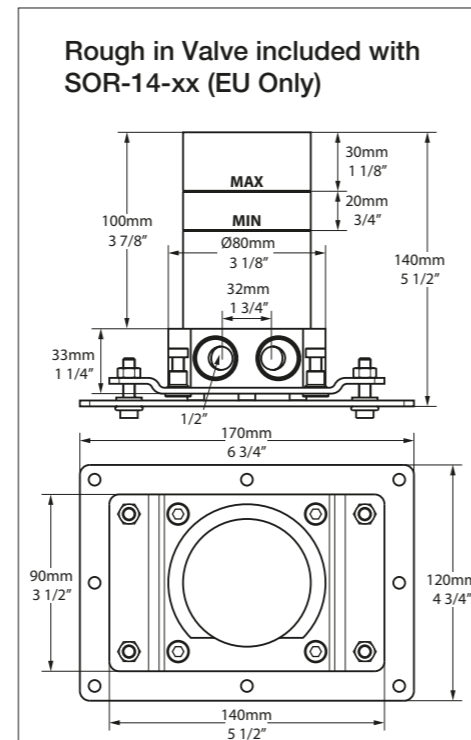
Vrijstaand badmengkraan met handdouche.



SOR-14-xx



Soriano 14
 UK 0.5bar minimum, 1.0bar recommended
 DE 0.5bar Minimum 1.0bar empfohlen
 FR Minimum 0,5 bar, 1,0 bar recommandée
 ES Mínimo 0,5 bar, 1,0bar recomendado
 IT Minimo di 0,5 bar, 1,0bar raccomandata



Soriano 16



Soriano 16

Mitigeur lavabo bec haut. L'écoulement d'eau est réglable; l'ange est variable de 17,5°.

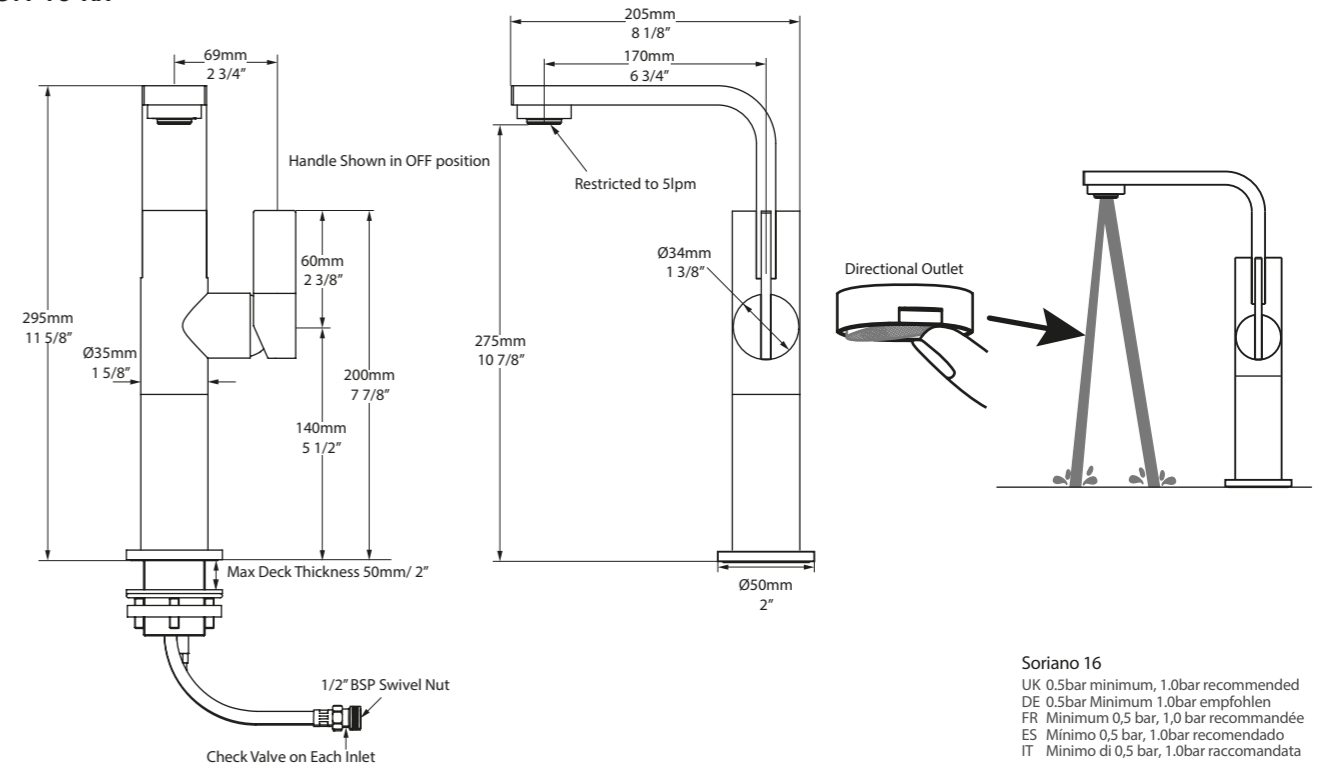
Einhebel Waschtischmischer. Durch den verstellbaren Wasserauslass lässt sich der Fließwinkel um 17,5° Grad variieren.

Miscelatore per lavabo ad appoggio. Un foro. La presa regolabile permette 17,5° di variazione all'angolo di flusso.

Eéngreeps wastafelmengkraan. Wateruitlaat verstelbaar in 17,5°.



SOR-16-xx



Soriano 16
 UK 0.5bar minimum, 1.0bar recommended
 DE 0.5bar Minimum 1.0bar empfohlen
 FR Minimum 0,5 bar, 1,0 bar recommandée
 ES Mínimo 0,5 bar, 1,0bar recomendado
 IT Minimo di 0,5 bar, 1,0bar raccomandata

Soriano 18



Soriano 18

Mitigeur bidet. Sortie orientable.

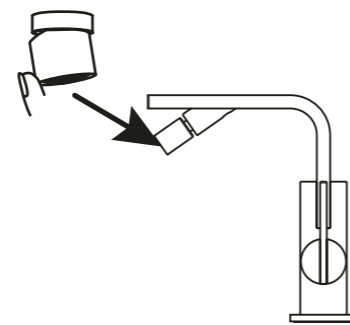
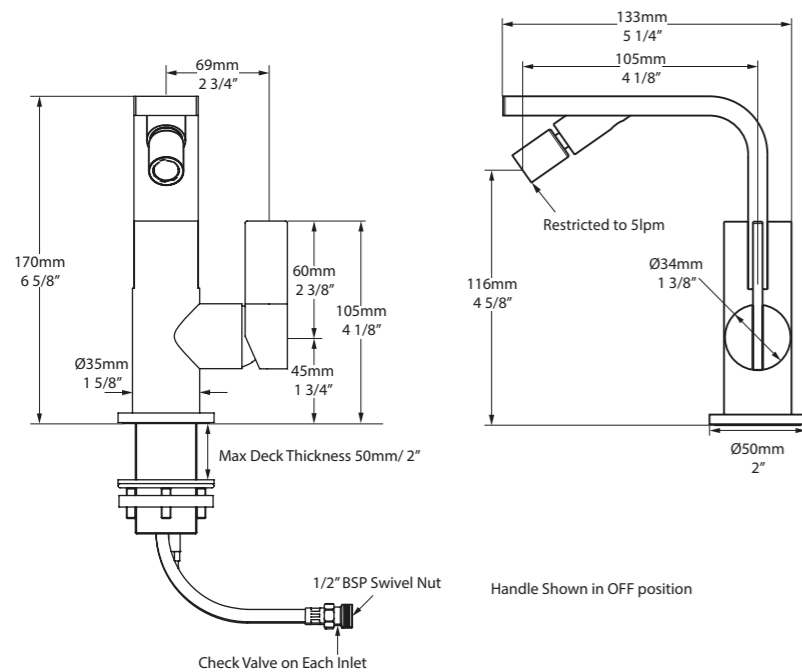
Einhebel Bidetmischer. Mit einstellbarem Wasserauslass.

Miscelatore per bidet. Dotato di getto regolabile.

Bidetmengkraan. Met verstelbare waterstraal.



SOR-18-xx



Soriano 18
 UK 0.5bar minimum, 1.0bar recommended
 DE 0.5bar Minimum 1.0bar empfohlen
 FR Minimum 0,5 bar, 1,0 bar recommandée
 ES Minimo 0,5 bar, 1.0bar recomendado
 IT Minimo di 0,5 bar, 1.0bar raccomandata

Soriano 19



Soriano 19

Mitigeur lavabo bec bas. L'écoulement d'eau est réglable; l'angle est variable de 17,5°.

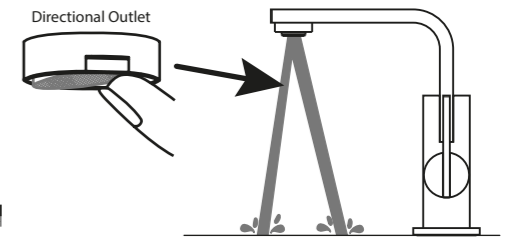
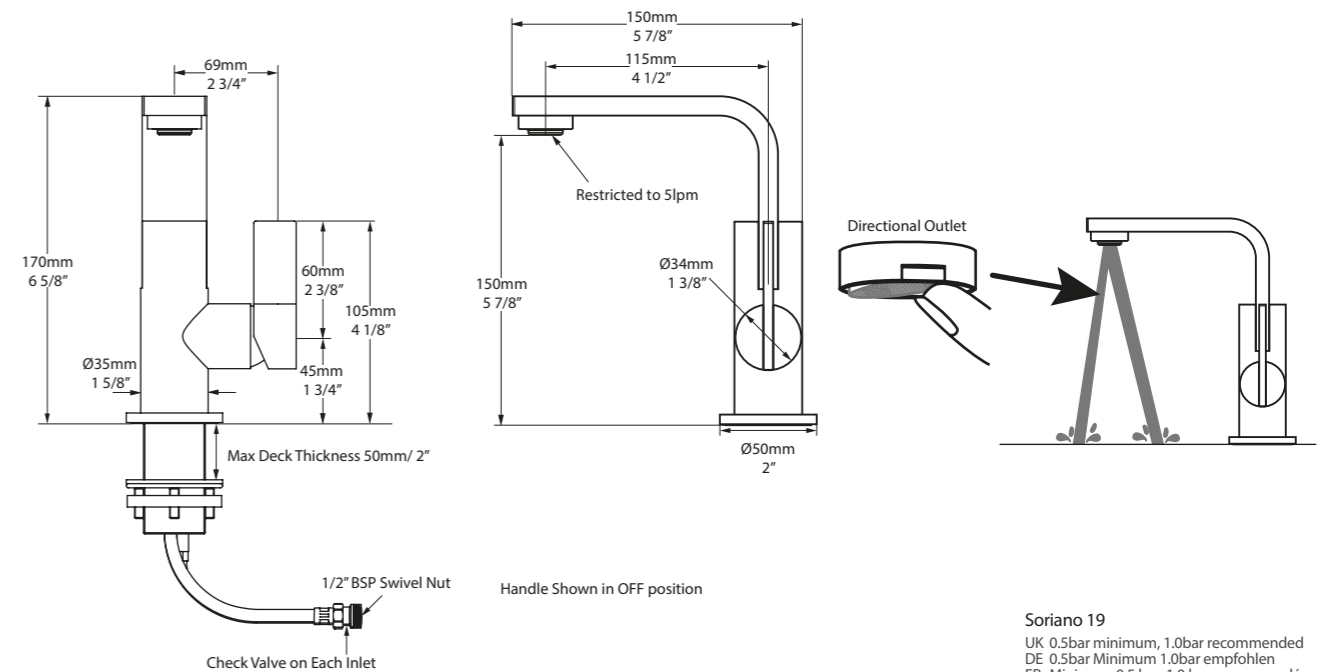
Einhebel Waschtischmischer. Durch den verstellbaren Wasserauslass lässt sich der Fließwinkel um 17,5° Grad variieren.

Miscelatore basso per lavabo, un foro. La presa regolabile permette 17,5° di variazione all'angolo di flusso.

Lage ééngreeps wastafelmengkraan. Wateruitlaat verstelbaar in 17,5°.



SOR-19-xx



Soriano 19
 UK 0.5bar minimum, 1.0bar recommended
 DE 0.5bar Minimum 1.0bar empfohlen
 FR Minimum 0,5 bar, 1,0 bar recommandée
 ES Minimo 0,5 bar, 1.0bar recomendado
 IT Minimo di 0,5 bar, 1.0bar raccomandata



Le nouveau mitigeur douche Soriano permet de combiner différents éléments pour trouver l'association parfaite qui vous correspond. Commencez avec le corps Hub 01 (page 237) compatible avec tous les éléments d'un mitigeur douche, avant de choisir deux sorties d'eau à partir du pommeau de douche fixé, un bec de remplissage et d'autres options de douchettes.

Die Duscharmatur Soriano, mit Unterputzmontage, ermöglicht Ihnen, verschiedene Komponenten zu mischen, bis Sie Ihre perfekte Kombination gefunden haben. Beginnen Sie mit dem verdeckten Hub 01 Ventil (Seite 237), das mit allen Unterputz-Komponenten kombinierbar ist. Dann wählen Sie zwei Wasserauslässe aus unserem Angebot an fest montierten Duschen, Wannenumarmen und Handbrausen.

I set di docce Soriano ti permettono di mescolare ed abbinare diversi componenti per trovare la combinazione perfetta. Inizia con la valvola nascosta Hub 01 (pagina 237), compatibile con tutti i componenti per doccia nascosta, prima di scegliere due prese d'acqua dal soffione fisso, il beccuccio del bagno e le opzioni doccia.

Met de Soriano inbouw douche set stelt u met behulp van verschillende componenten, de perfecte combinatie samen. Begin met het thermostaat inbouwdeel, Hub 01 (pagina 2237), compatibel met alle inbouw douche componenten, voordat u twee van de volgende wateruitlaat opties kiest: de vaste douchekop, de baduitloop of de handdouche.

Soriano Concealed Showers 31, 41, 42, 43



Soriano 31

Façade + 2 manettes pour corps thermostatique à encastrer Hub 01. Recommandé pour un usage combiné avec Soriano 41, Soriano 42 et Soriano 43.

Wandverkleidung für Hub 01. Empfohlen für kombinierten Einsatz mit 2 der folgenden Modellen: Soriano 41, Soriano 42 und Soriano 43.

Alzatina per Hub 01. Consigliato per uso combinato con due dei seguenti prodotto: Soriano 41, Soriano 42 e Soriano 43.

Afbouwdeel voor Hub 01. Te gebruiken voor combinatie van 2 van de volgende: Soriano 41, 42 en 43.



Soriano 41

Pomme de douche à fixation murale. Wandmontierte Kopfbrause mit Arm. Soffione doccia fisso e braccio a parete. Hoofddouche met douche-arm.



Soriano 42

Douchette avec support mural.

Wandmontierte Handbrause.

Attacco a parete per doccia a mano.

Handdouche met houder.



Soriano 43

Bec de bain mural.

Wandmontierter Wasserauslass.

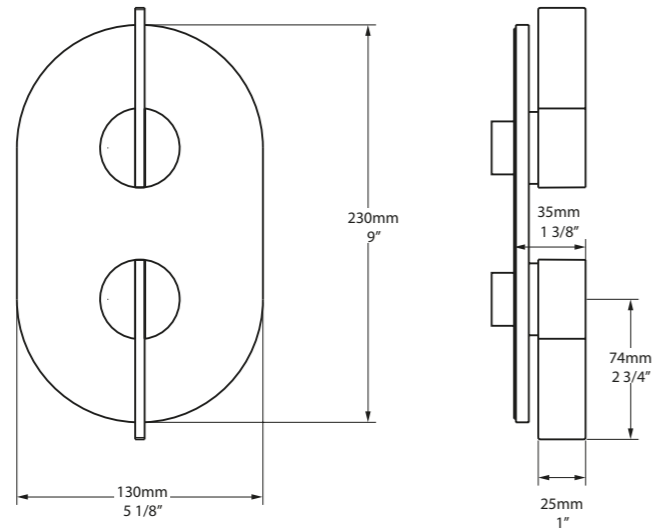
Bocca per erogazione montata a muro.

Baduitloop.



Soriano Concealed Showers 31, 41

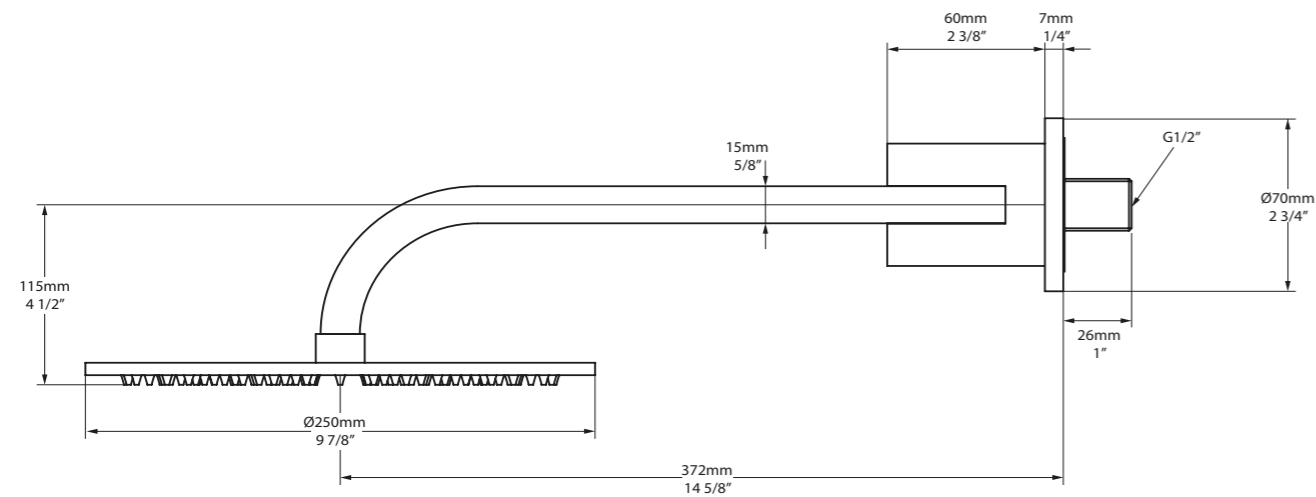
SOR-31-xx



Soriano 31

UK 0.5bar minimum, 1.0bar recommended
 DE 0.5bar Minimum 1.0bar empfohlen
 FR Minimum 0,5 bar, 1,0 bar recommandée
 ES Mínimo 0,5 bar, 1,0bar recomendado
 IT Mínimo di 0,5 bar, 1,0bar raccomandata

SOR-41-xx

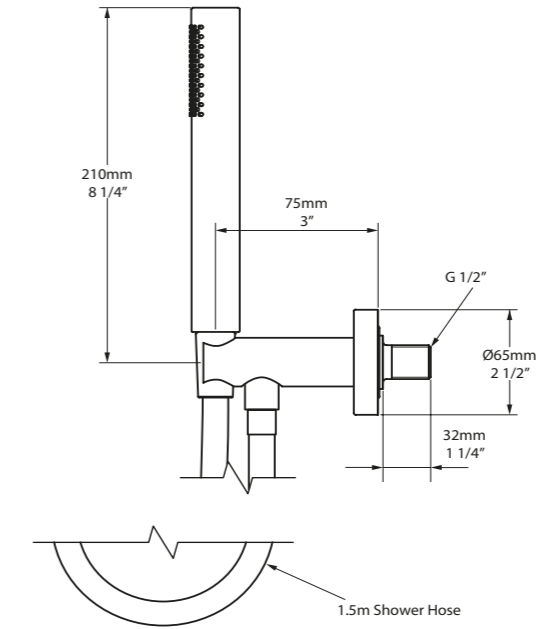


Soriano 41

UK 0.5bar minimum, 1.0bar recommended
 DE 0.5bar Minimum 1.0bar empfohlen
 FR Minimum 0,5 bar, 1,0 bar recommandée
 ES Mínimo 0,5 bar, 1,0bar recomendado
 IT Mínimo di 0,5 bar, 1,0bar raccomandata

Soriano Concealed Showers 42, 43

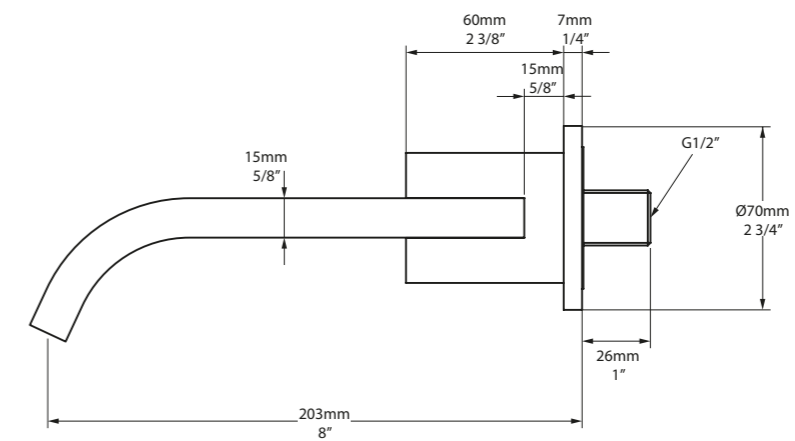
SOR-42-xx



Soriano 42

UK 0.5bar minimum, 1.0bar recommended
 DE 0.5bar Minimum 1.0bar empfohlen
 FR Minimum 0,5 bar, 1,0 bar recommandée
 ES Mínimo 0,5 bar, 1,0bar recomendado
 IT Mínimo di 0,5 bar, 1,0bar raccomandata

SOR-43-xx



Soriano 43

UK 0.5bar minimum, 1.0bar recommended
 DE 0.5bar Minimum 1.0bar empfohlen
 FR Minimum 0,5 bar, 1,0 bar recommandée
 ES Mínimo 0,5 bar, 1,0bar recomendado
 IT Mínimo di 0,5 bar, 1,0bar raccomandata



La collection traditionnelle Staffordshire est dotée d'authentiques poignées en céramique ainsi que de bords de style vintage. La collection est fabriquée en Angleterre selon des techniques traditionnelles.

Die traditionelle Staffordshire Serie bietet klassische Mischarmaturen und Duschen mit Griffen aus echter Keramik und Wasserhähnen im Vintage-Look. Hergestellt in England unter Verwendung traditioneller Handwerkstechniken.

La collezione tradizionale Staffordshire è caratterizzata da miscelatori e docce, dotate di autentici maniglie in ceramica e beccucci dal design d'epoca. Prodotto in Inghilterra con tecniche tradizionali.

De klassieke Staffordshire collectie omvat traditionele kranen en douches, met authentieke keramische handgrepen en wateruitlopen volgens vintage-design. Gemaakt in Engeland met behulp van traditionele technieken.



Staffordshire 9

Mélangeur pour vasque à poser avec deux manettes et kit de vidage. Trois trous. Est doté d'un vidage à tirette traditionnel. A utiliser avec les vasques et lavabos Mandello 114 Solo et Lario 100 Solo.

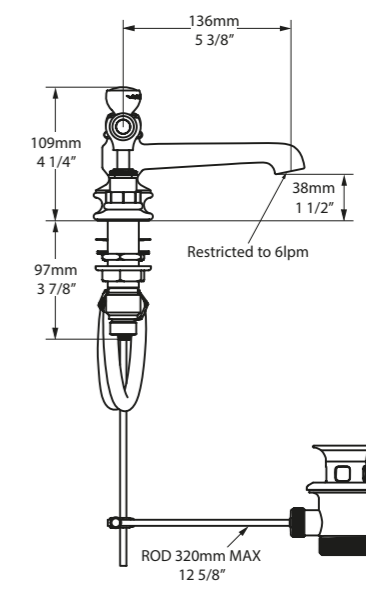
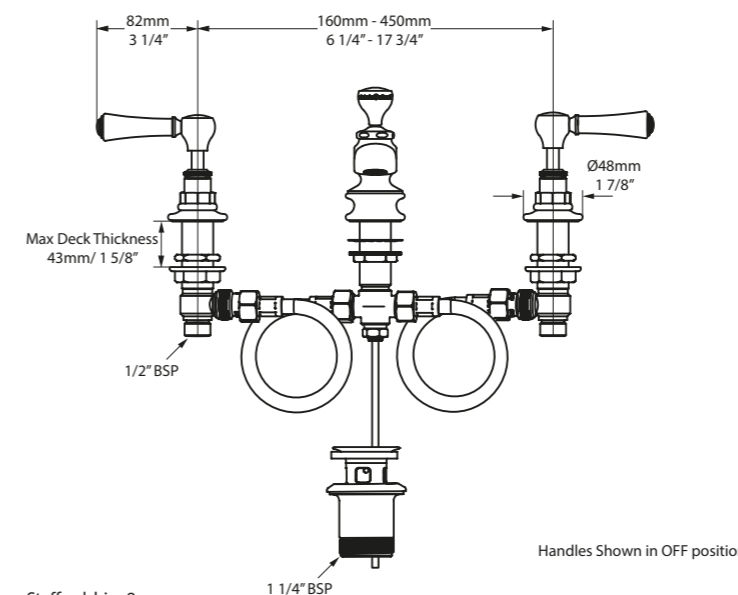
Mischarmatur für Waschbecken zur Aufsatzmontage, mit zwei Hebeln und Abfluss-Stöpsel. Drei Löcher. Inklusive Pop Up Abfluss mit Stangenmechanik. Geeignet für die Waschbeckenständer sowie die Becken Mandello 114 Solo und Lario 100 Solo.

Rubinetto per lavabo con due leve e kit di scarico. Trefori. Caratterizzato dall'asta di azionamento pop-up con scarico scanalato. Da utilizzare sia con i lavabi che con i lavabi ad incasso Lario 100 Solo e Mandello 114 Solo.

3-Gats wastafelmengkraan en afvoersysteem. Inclusief stangbediende pop-up afvoer. Voor gebruik met wastafels met poten en de wasbakken Mandello 114 Solo en Lario 100 Solo.



STA-09-xx



Staffordshire 9

UK 0.5bar minimum, 1.0bar recommended
 DE 0.5bar Minimum 1.0bar empfohlen
 FR Minimum 0,5 bar, 1,0 bar recommandée
 ES Mínimo 0,5 bar, 1,0bar recomendado
 IT Mínimo di 0,5 bar, 1,0bar raccomandata

Handles Shown in OFF position

Staffordshire 10

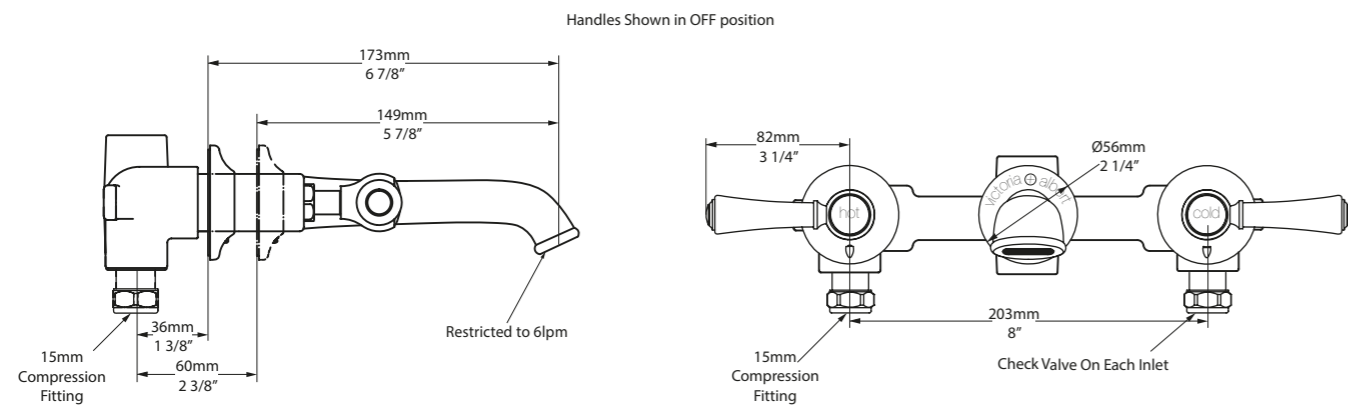


Staffordshire 10

Mélangeur mural trois trous à encastrer pour vasque.
 3-Loch Waschtischarmatur für Wandmontage.
 Miscelatore per lavabo con tre fori, montato a muro.
 Tweegreeps wastafelmengkraan wandgemonteerd.



STA-10-xx



Staffordshire 10
 UK 0.5bar minimum, 1.0bar recommended
 DE 0.5bar Minimum 1.0bar empfohlen
 FR Minimum 0,5 bar, 1,0 bar recommandée
 ES Mínimo 0,5 bar, 1,0bar recomendado
 IT Minimo di 0,5 bar, 1,0bar raccomandata

Staffordshire 11

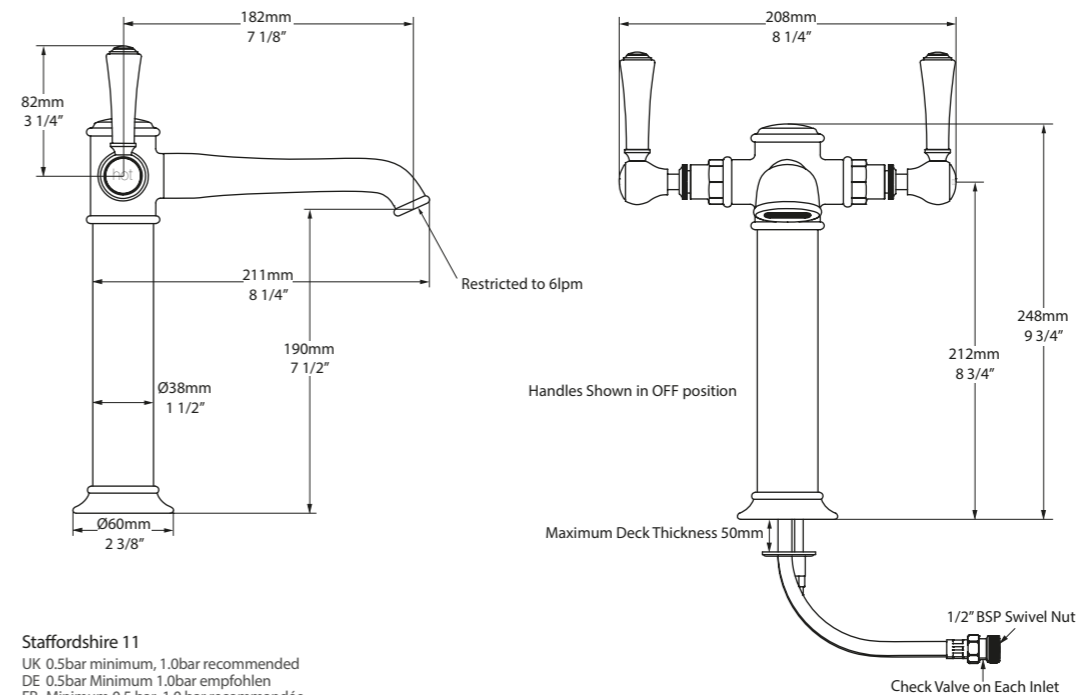


Staffordshire 11

Mélangeur monotrou bec haut, pour vasque.
 2-Griff Waschtischarmatur.
 Miscelatore per lavabo ad appoggio. Un foro.
 Tweegreeps wastafelmengkraan.



STA-11-xx



Staffordshire 11
 UK 0.5bar minimum, 1.0bar recommended
 DE 0.5bar Minimum 1.0bar empfohlen
 FR Minimum 0,5 bar, 1,0 bar recommandée
 ES Mínimo 0,5 bar, 1,0bar recomendado
 IT Minimo di 0,5 bar, 1,0bar raccomandata

Staffordshire 12



Staffordshire 12

Mélangeur bain-douche sur colonettes avec ensemble de douche.

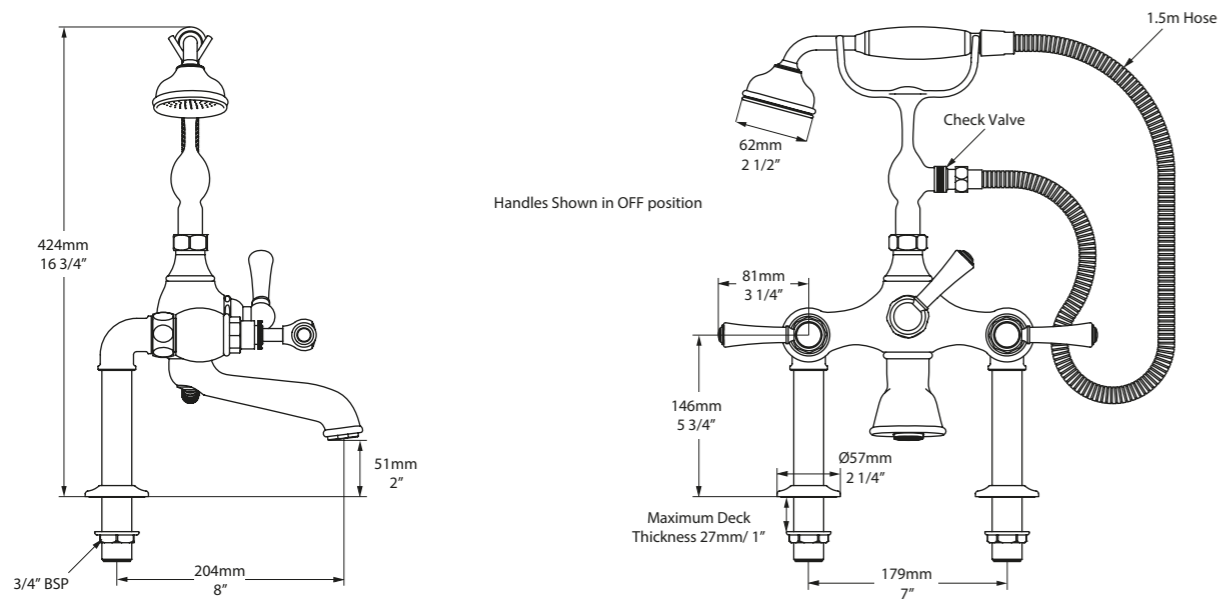
2-Griff Wannenarmatur zur Aufsatzmontage mit Handbrause.

Miscelatore per lavabo ad appoggio. Un foro.

Badmengkraan met handdouche.



STA-12-xx



Staffordshire 12
 UK 0.5bar minimum, 1.0bar recommended
 DE 0.5bar Minimum 1.0bar empfohlen
 FR Minimum 0,5 bar, 1,0 bar recommandée
 ES Mínimo 0,5 bar, 1,0bar recomendado
 IT Minimo di 0,5 bar, 1.0bar raccomandata

| Pressure (bar) | 0.5 | 1.0 | 1.5 | 2.0 | 3.0 | 4.0 | 5.0 |
|----------------|-----|-----|-----|-----|-----|-----|-----|
| Flow (lpm)* | 13 | 19 | 23 | 27 | 33 | 38 | 42 |

*Through Bath Filler

Staffordshire 15



Staffordshire 15

Mélangeur bain-douche mural avec ensemble de douche.

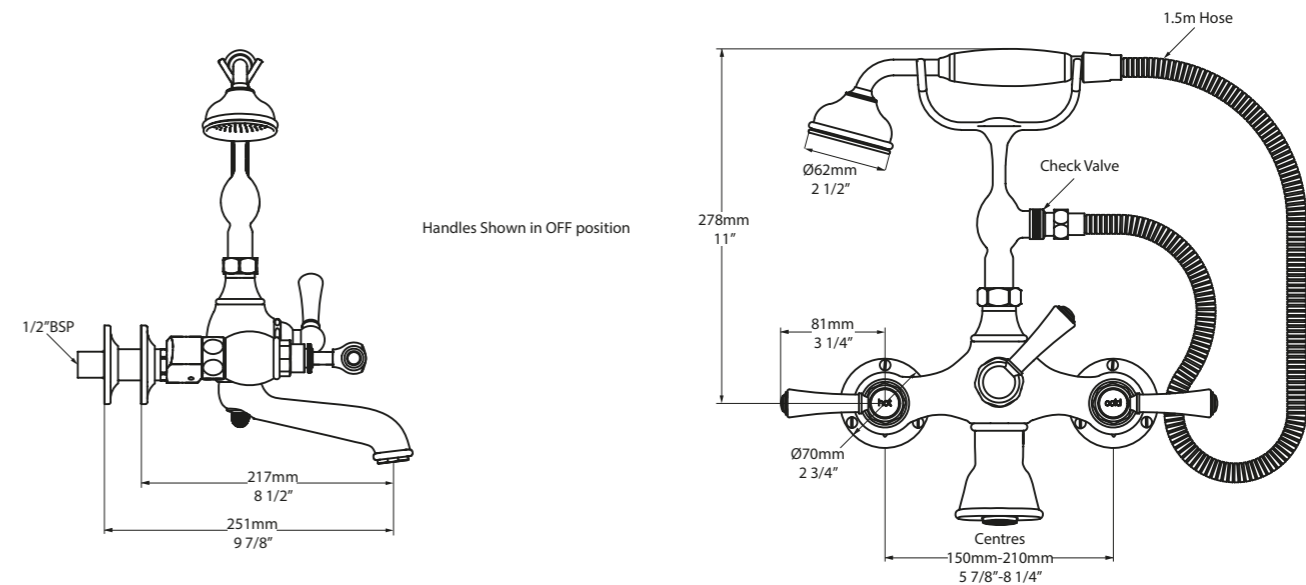
2-Griff Wannenarmatur für Wandmontage mit Handbrause.

Miscelatore da vasca montato a muro con doccia a mano.

Wandgemonteerde badmengkraan met handdouche.



STA-15-xx



Staffordshire 15

UK 0.5bar minimum, 1.0bar recommended
 DE 0.5bar Minimum 1.0bar empfohlen
 FR Minimum 0,5 bar, 1,0 bar recommandée
 ES Mínimo 0,5 bar, 1,0bar recomendado
 IT Minimo di 0,5 bar, 1.0bar raccomandata

| Pressure (bar) | 0.5 | 1.0 | 1.5 | 2.0 | 3.0 | 4.0 | 5.0 |
|----------------|-----|-----|-----|-----|-----|-----|-----|
| Flow (lpm)* | 13 | 19 | 23 | 27 | 33 | 38 | 42 |

*Through Bath Filler

Staffordshire 20



Staffordshire 20

Colonne de douche thermostatique murale avec ensemble de douche. Dispose d'une pomme de douche de 20cm de diamètre avec picots doux pour un nettoyage facile.

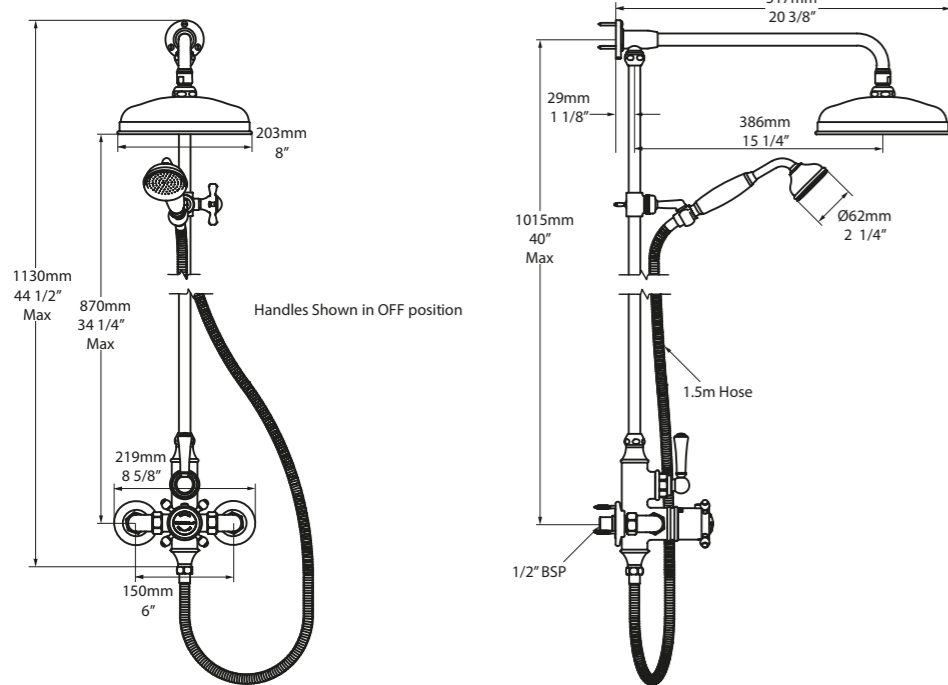
Thermostat-Duscharmatur zur Wandmontage mit zusätzlicher Handbrause. Die Kopfbrause hat einen Durchmesser von 20cm und „Rub-Clean“ Düsen.

Miscelatore a muro con doccetta e termostato per doccia. È dotato di una rosa di 20cm con ugelli facili da pulire.

Thermostaat douchekraan met handdouche. Voorzien van een 20cm vaste hoofddouche met rub-clean nozzles.



STA-20-xx



| | | | | | | | |
|--------------------|-----|-----|-----|-----|-----|-----|-----|
| Pressure (bar) | 0.5 | 1.0 | 1.5 | 2.0 | 3.0 | 4.0 | 5.0 |
| Flow (lpm) | 12 | 17 | 21 | 25 | 30 | 35 | 48 |
| Handset Flow (lpm) | 7 | 10 | 12 | 14 | 17 | 20 | 23 |

Staffordshire 20

UK 0.5bar minimum, 1.0bar recommended
 DE 0.5bar Minimum 1.0bar empfohlen
 FR Minimum 0,5 bar, 1,0 bar recommandée
 ES Mínimo 0,5 bar, 1,0bar recomendado
 IT Minimo di 0,5 bar, 1,0bar raccomandata

Staffordshire 26

Staffordshire 26

Mélangeur bain sur colonnes avec douchette.

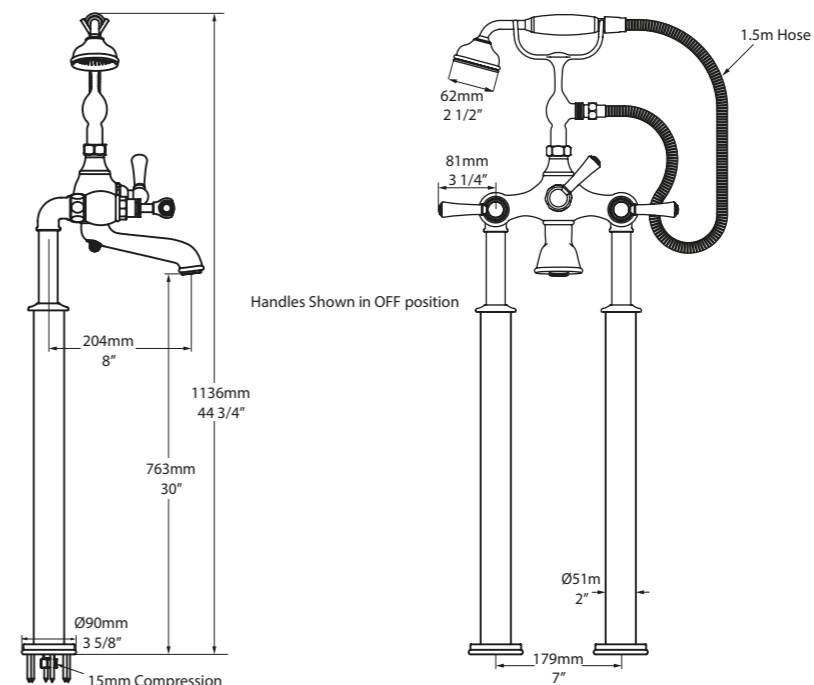
Freistehende Wannen-Mischbatterie mit zusätzlicher Handbrause.

Miscelatore freestanding per vasca con attacco doccia palmare.

Vrijstaand badmengkraan met handdouche.



STA-26-xx



Staffordshire 26

UK 0.5bar minimum, 1.0bar recommended
 DE 0.5bar Minimum 1.0bar empfohlen
 FR Minimum 0,5 bar, 1,0 bar recommandée
 ES Mínimo 0,5 bar, 1,0bar recomendado
 IT Minimo di 0,5 bar, 1,0bar raccomandata

| | | | | | | | |
|----------------|-----|-----|-----|-----|-----|-----|-----|
| Pressure (bar) | 0.5 | 1.0 | 1.5 | 2.0 | 3.0 | 4.0 | 5.0 |
| Flow (lpm)* | 13 | 19 | 23 | 27 | 33 | 38 | 42 |

*Through Bath Filler



Le mitigeur douche Staffordshire permet de combiner différents éléments pour trouver l'association parfaite qui vous correspond. Commencez avec le corps Hub 01 (page 237) compatible avec tous les éléments d'un mitigeur douche, avant de choisir deux sorties d'eau à partir du pommeau de douche fixé, un bec de bain et d'autres options de douchettes.

Die Duscharmatur Staffordshire, mit Unterputzmontage, ermöglicht Ihnen, verschiedene Komponenten zu mischen, bis Sie Ihre perfekte Kombination gefunden haben. Beginnen Sie mit dem verdeckten Hub 01 Ventil (Seite 237), das mit allen Unterputz-Komponenten kombinierbar ist. Dann wählen Sie zwei Wasserauslässe aus unserem Angebot an fest montierten Duschen, Wannenarmaturen und Handbrausen.

Il set di docce a scomparsa Staffordshire permette di mescolare ed abbinare diversi componenti per trovare la combinazione perfetta. Inizia con la valvola nascosta Hub 01 (pagina 237), compatibile con tutti i componenti per doccia nascosta, prima di scegliere due prese d'acqua dal soffione fisso, il beccuccio del bagno e le opzioni doccia.

Met de Staffordshire inbouw douche set stelt u met behulp van verschillende componenten, de perfecte combinatie samen. Begin met het thermostaat inbouwdeel, Hub 01 (pagina 237), compatibel met alle inbouw douche componenten, voordat u twee van de volgende wateruitlaat opties kiest: de vaste douchekop, de baduitloop of de handdouche.

Staffordshire Concealed Showers 31, 41, 42, 43



Staffordshire 31

Façade + 2 manettes pour corps thermostatique à encastrer Hub 01. Recommandé pour un usage combiné avec Staffordshire 41, Staffordshire 42 et Staffordshire 43.

Wandverkleidung für Hub 01. Empfohlen für kombinierten Einsatz mit 2 der folgenden Modellen: Staffordshire 41, Staffordshire 42 und Staffordshire 43.

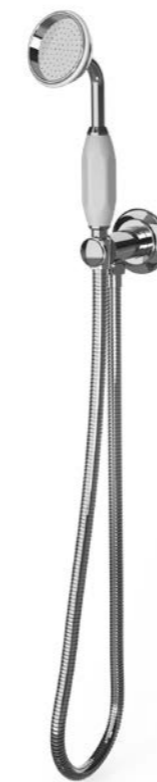
Alzatina per Hub 01. Consigliato per uso combinato con due dei seguenti prodotti: Staffordshire 41, Staffordshire 42 e Staffordshire 43.

Afbouwdeel voor Hub 01. Te gebruiken voor combinatie van 2 van de volgende: Staffordshire 41, 42 en 43.



Staffordshire 41

Pomme de douche à fixation murale. Wandmontierte Kopfbrause mit Arm. Soffione doccia fisso e braccio a parete. Hoofddouche met douche-arm.



Staffordshire 42

Douchette avec support mural. Wandmontierte Handbrause.

Attacco a parete per doccia a mano. Handdouche met houder.



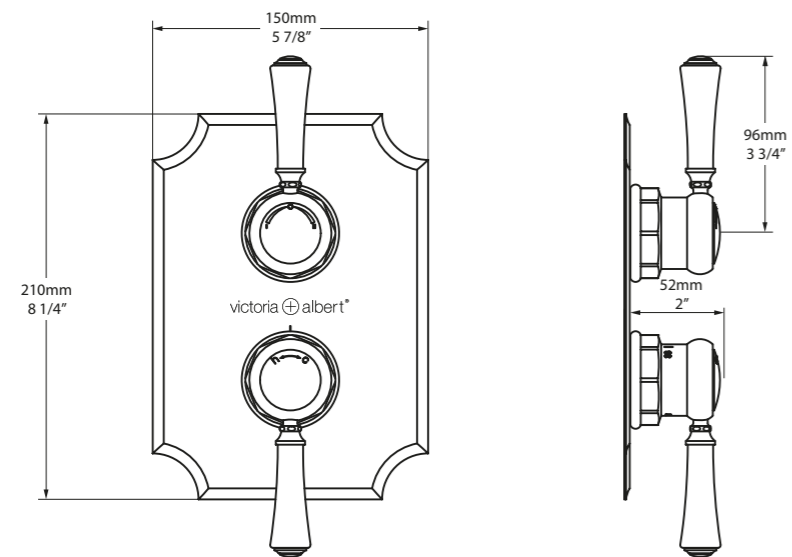
Staffordshire 43

Bec de bain mural. Wandmontierter Wasserauslass. Bocca per erogazione montata a muro. Baduitloop.



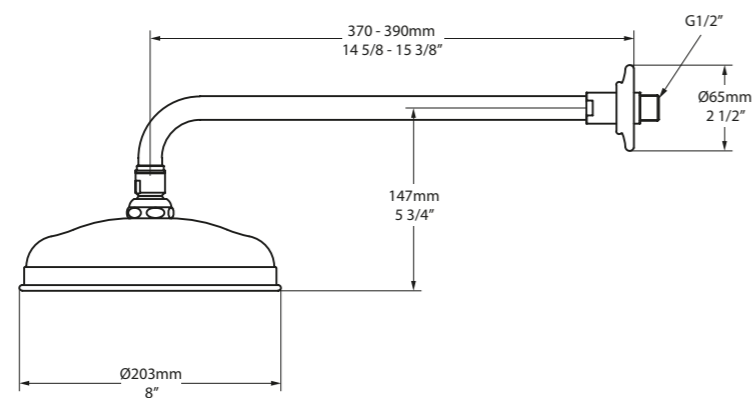
Staffordshire Concealed Showers 31, 41

STA-31-xx



Staffordshire 31
 UK 0.5bar minimum, 1.0bar recommended
 DE 0.5bar Minimum 1.0bar empfohlen
 FR Minimum 0,5 bar, 1,0 bar recommandée
 ES Mínimo 0,5 bar, 1,0bar recomendado
 IT Minimo di 0,5 bar, 1,0bar raccomandata

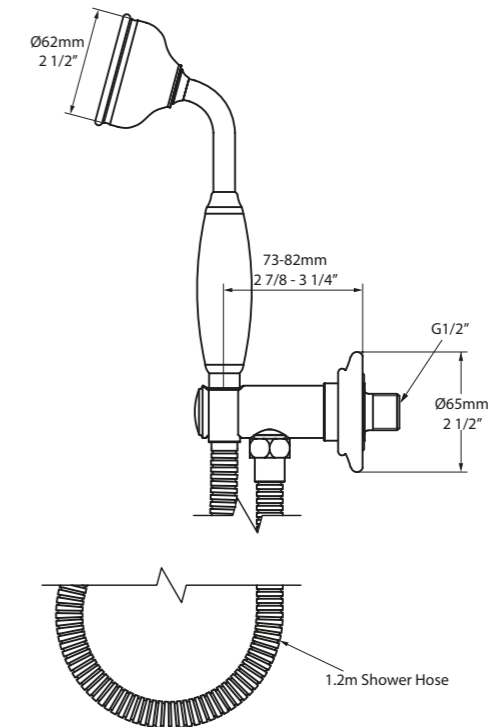
STA-41-xx



Staffordshire 41
 UK 0.5bar minimum, 1.0bar recommended
 DE 0.5bar Minimum 1.0bar empfohlen
 FR Minimum 0,5 bar, 1,0 bar recommandée
 ES Mínimo 0,5 bar, 1,0bar recomendado
 IT Minimo di 0,5 bar, 1,0bar raccomandata

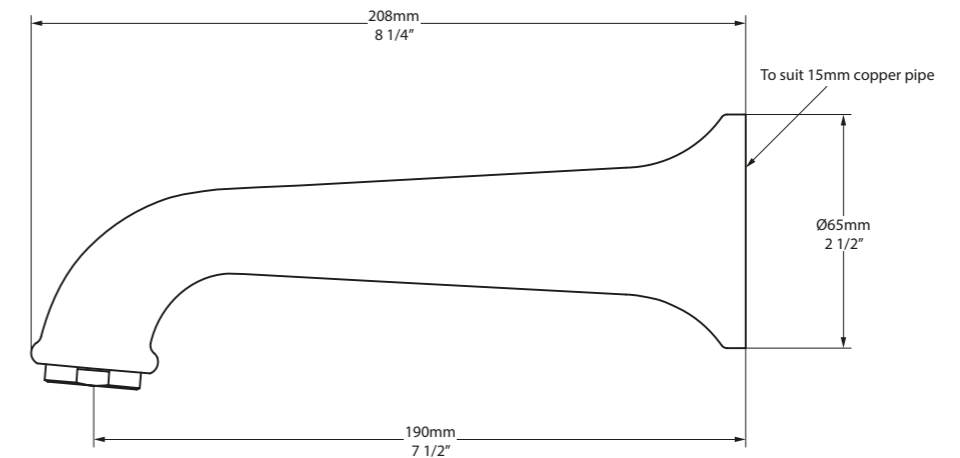
Staffordshire Concealed Showers 42, 43

STA-42-xx



Staffordshire 42
 UK 0.5bar minimum, 1.0bar recommended
 DE 0.5bar Minimum 1.0bar empfohlen
 FR Minimum 0,5 bar, 1,0 bar recommandée
 ES Mínimo 0,5 bar, 1,0bar recomendado
 IT Minimo di 0,5 bar, 1,0bar raccomandata

STA-43-xx



Staffordshire 43
 UK 0.5bar minimum, 1.0bar recommended
 DE 0.5bar Minimum 1.0bar empfohlen
 FR Minimum 0,5 bar, 1,0 bar recommandée
 ES Mínimo 0,5 bar, 1,0bar recomendado
 IT Minimo di 0,5 bar, 1,0bar raccomandata



Moderne et élégante, la collection Tubo met en avant des formes arrondies, et s'avère idéale pour les salles de bains au design contemporain. Fabriquée en Angleterre en utilisant des techniques traditionnelles.

Zeitgenössisch und schlank, sind die abgerundeten Formen der Tubo Kollektion ideal für Badezimmer, die eine moderne Ästhetik fordern.

Contemporaneo ed elegante, la forma arrotondata della collezione Tubo è ideale per i bagni che richiedono un'estetica moderna. Prodotto in Inghilterra con tecniche tradizionali.

Door zijn strakke moderne uitstraling en zijn ronde vorm, is de Tubo-collectie ideaal voor moderne design badkamers. Gemaakt in Engeland met behulp van traditionele technieken.



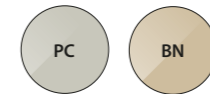
Tubo 14

Mitigeur colonne bain-douche thermostatique avec ensemble de douche.

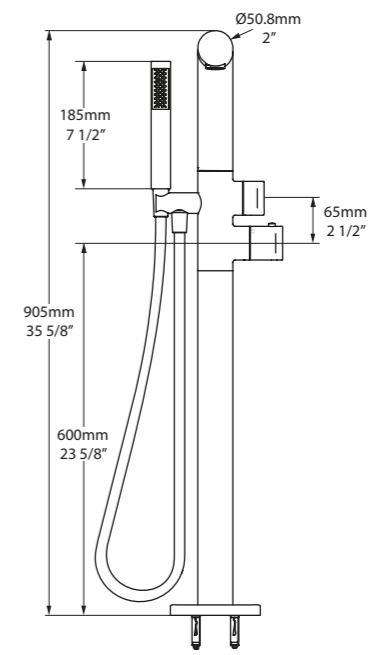
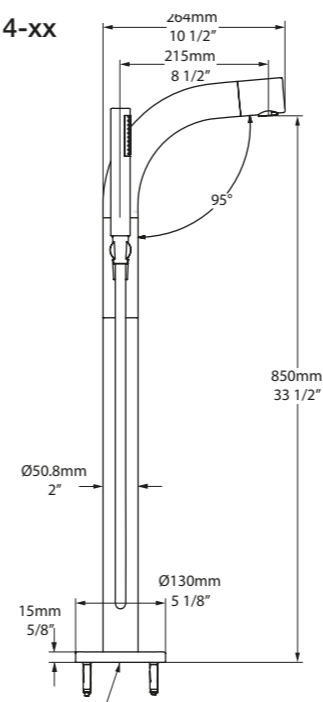
Wannenthermostat bodenstehend mit Handbrause.

Miscelatore termostatico da vasca con doccetta a mano.

Thermostaat badkraan met handdouche.



TU-14-xx



12mm Quick Connect Fittings
Cold Hose Marked Blue
Check Valve On Each Inlet

| Pressure (bar) | 0.5 | 1.0 | 1.5 | 2.0 | 3.0 | 4.0 | 5.0 |
|----------------|-----|-----|-----|-----|-----|-----|-----|
| Flow (lpm)* | 12 | 19 | 23 | 26 | 32 | 37 | 41 |

*Through Bath Filler

Tubo 14

UK 0.5bar minimum, 1.0bar recommended
DE 0.5bar Minimum 1.0bar empfohlen
FR Minimum 0,5 bar, 1,0 bar recommandée
ES Mínimo 0,5 bar, 1,0bar recomendado
IT Minimo di 0,5 bar, 1,0bar raccomandata

Tubo 15



Tubo 15

Mitigeur colonne bain-douche thermostatique bec cascade avec ensemble de douche.

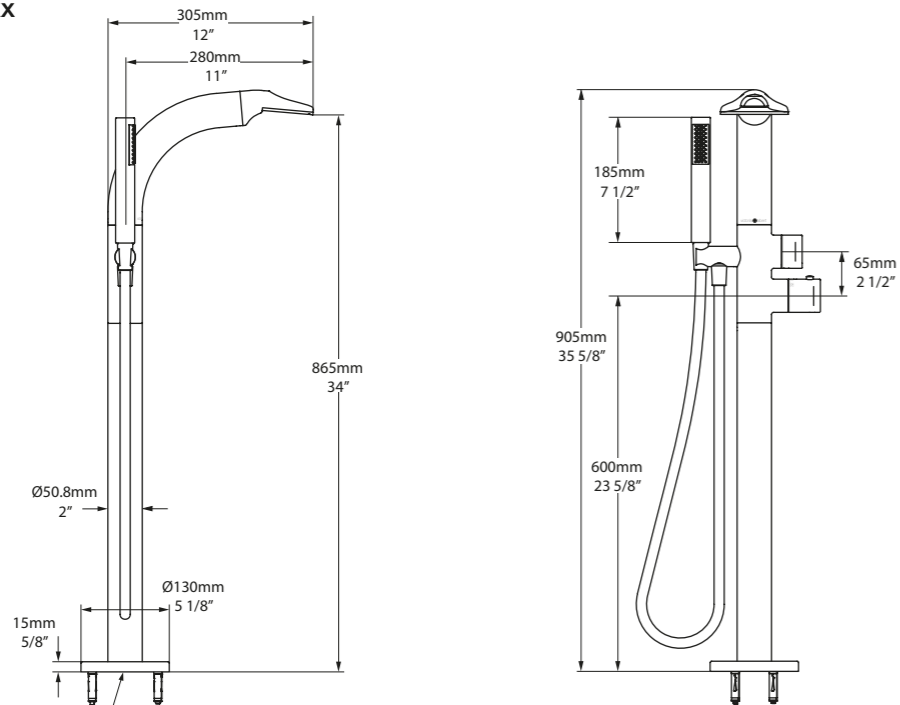
Wannenthermostat bodenstehend mit Wasserfall und Handbrause.

Miscelatore termostatico da vasca a cascata con doccetta a mano.

Thermostaat badkraan met waterval en handdouche.



TU-15-xx



12mm Quick Connect Fittings
Cold Hose Marked Blue
Check Valve On Each Inlet

| Pressure (bar) | 0.5 | 1.0 | 1.5 | 2.0 | 3.0 | 4.0 | 5.0 |
|----------------|-----|-----|-----|-----|-----|-----|-----|
| Flow (lpm)* | 14 | 21 | 27 | 31 | 37 | 43 | 46 |

*Through Bath Filler

Tubo 15

UK 0.5bar minimum, 1.0bar recommended
DE 0.5bar Minimum 1.0bar empfohlen
FR Minimum 0,5 bar, 1,0 bar recommandée
ES Mínimo 0,5 bar, 1,0bar recomendado
IT Minimo di 0,5 bar, 1,0bar raccomandata

Tubo 16



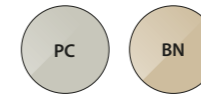
Tubo 16

Mitigeur lavabo, bec haut. L'écoulement d'eau est réglable; l'angle est variable de 17,5°.

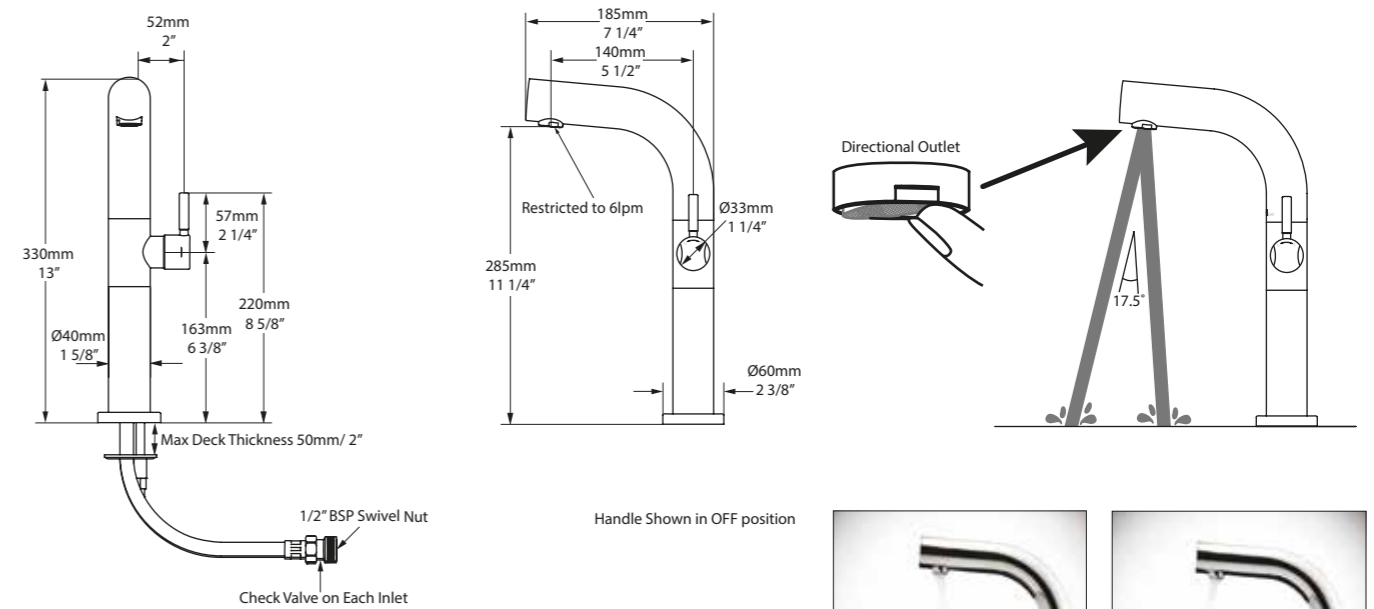
Einhebel Waschtischmischer. Durch den verstellbaren Wasserauslass lässt sich der Fließwinkel um 17,5° Grad variieren.

Miscelatore per lavabo ad appoggio. Un foro. La presa regolabile permette 17,5° di variazione all'angolo di flusso.

Eéngreeps wastafelmengkraan. Wateruitlaat verstelbaar in 17,5°.



TU-16-xx



Tubo 16

UK 0.5bar minimum, 1.0bar recommended
DE 0.5bar Minimum 1.0bar empfohlen
FR Minimum 0,5 bar, 1,0 bar recommandée
ES Mínimo 0,5 bar, 1,0bar recomendado
IT Minimo di 0,5 bar, 1,0bar raccomandata



Tubo 17



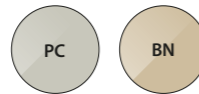
Tubo 17

Mitigeur mural deux trous pour vasque. L'écoulement d'eau est réglable; l'angle est variable de 17,5°.

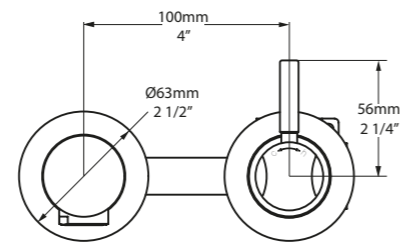
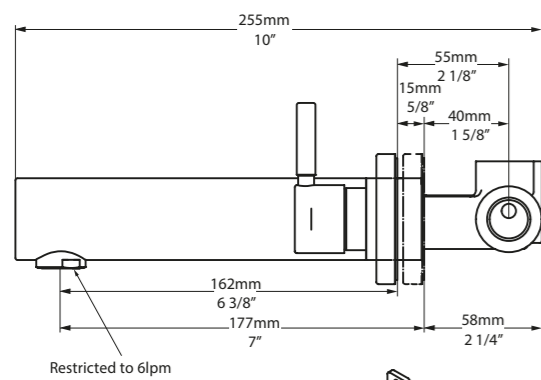
Einhebel Waschtischmischer für Wandmontage. Durch den verstellbaren Wasserauslass lässt sich der Fließwinkel um 17,5° Grad variieren.

Miscelatore montato a muro per lavabo. Due fori. La presa regolabile permette 17,5° di variazione all'angolo di flusso.

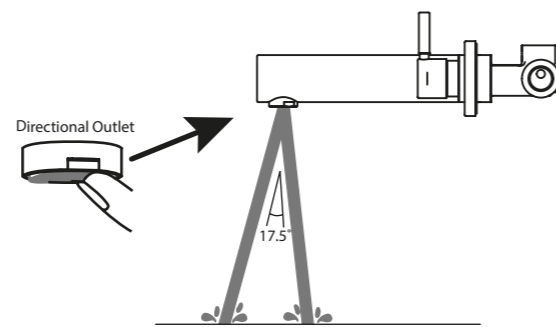
Eéngreeps wandgemonteerde wastafelmengkraan. Wateruitlaat verstelbaar in 17,5°.



TU-17-xx



Handle Shown in OFF position



Tubo 17

UK 0.5bar minimum, 1.0bar recommended
 DE 0.5bar Minimum 1.0bar empfohlen
 FR Minimum 0,5 bar, 1,0 bar recommandée
 ES Mínimo 0,5 bar, 1,0bar recomendado
 IT Minimo di 0,5 bar, 1,0bar raccomandata



Tubo 18

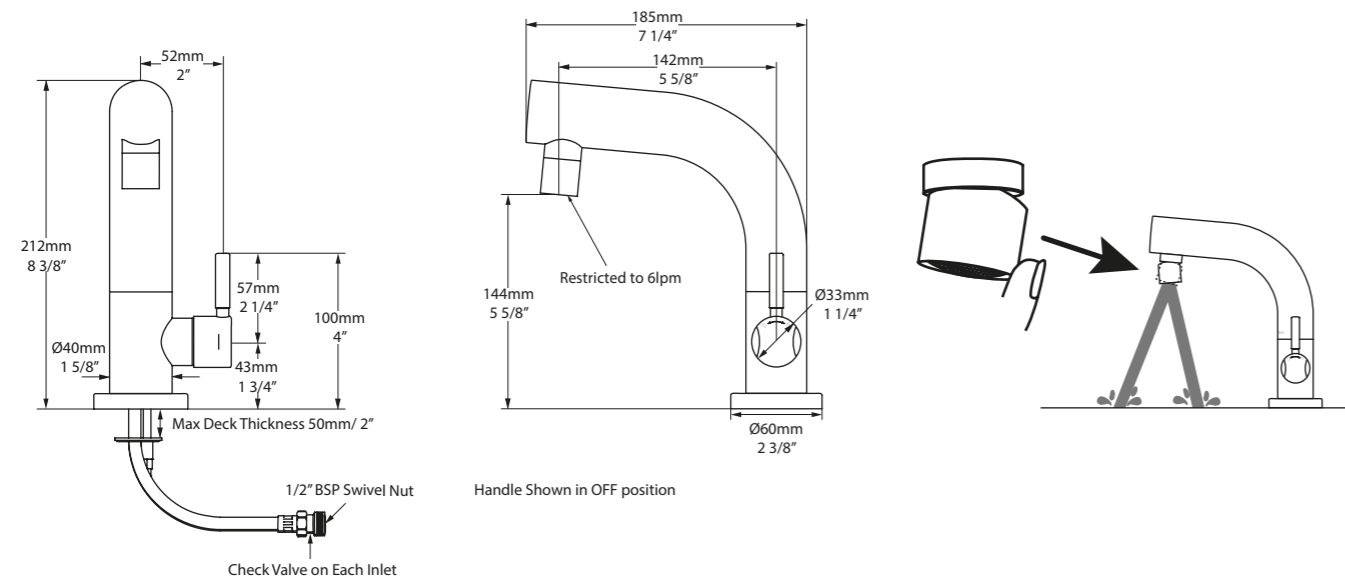


Tubo 18

Mezclador de bidet. Salida de agua ajustable.
 Einhebel Bidetmischer. Mit einstellbarem Wasserauslass.
 Miscelatore per bidet. Dotato di getto regolabile.
 Bidetmengkraan. Met verstelbare waterstraal.



TU-18-xx



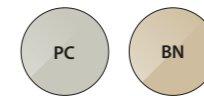
Tubo 18
 UK 0.5bar minimum, 1.0bar recommended
 DE 0.5bar Minimum 1.0bar empfohlen
 FR Minimum 0,5 bar, 1,0 bar recommandée
 ES Mínimo 0,5 bar, 1,0bar recomendado
 IT Minimo di 0,5 bar, 1,0bar raccomandata

Tubo 19

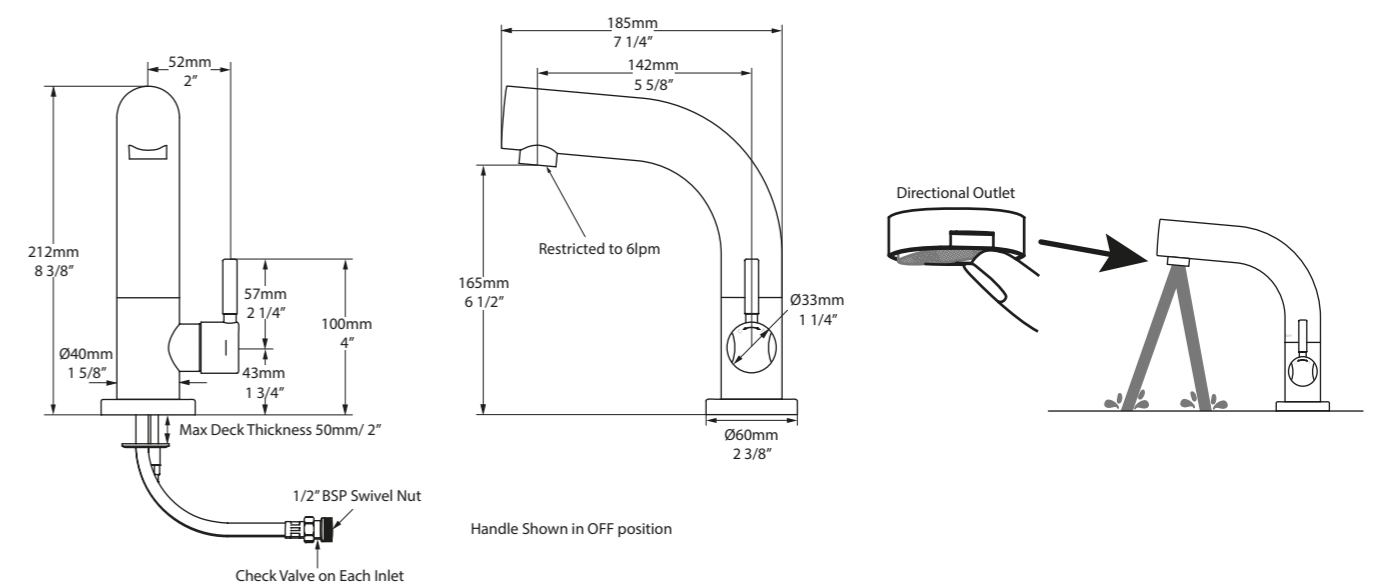


Tubo 19

Mitigeur lavabo, bec bas. L'écoulement d'eau est réglable; l'ange est variable de 17,5°.
 Einhebel Waschtischmischer. Durch den verstellbaren Wasserauslass lässt sich der Fließwinkel um 17,5° Grad variieren.
 Miscelatore per lavabo monoblocco a basso livello con una leva. La presa regolabile permette 17,5° di variazione all'angolo di flusso.
 Lage ééngreeps wastafelmengkraan. Wateruitlaat verstelbaar in 17,5°.



TU-19-xx



Tubo 19
 UK 0.5bar minimum, 1.0bar recommended
 DE 0.5bar Minimum 1.0bar empfohlen
 FR Minimum 0,5 bar, 1,0 bar recommandée
 ES Mínimo 0,5 bar, 1,0bar recomendado
 IT Minimo di 0,5 bar, 1,0bar raccomandata

Tubo 20



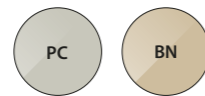
Tubo 20

Colonne de douche thermostatique murale avec ensemble de douche. Dispose d'une pomme de douche de 20cm de diamètre avec picots doux pour un nettoyage facile.

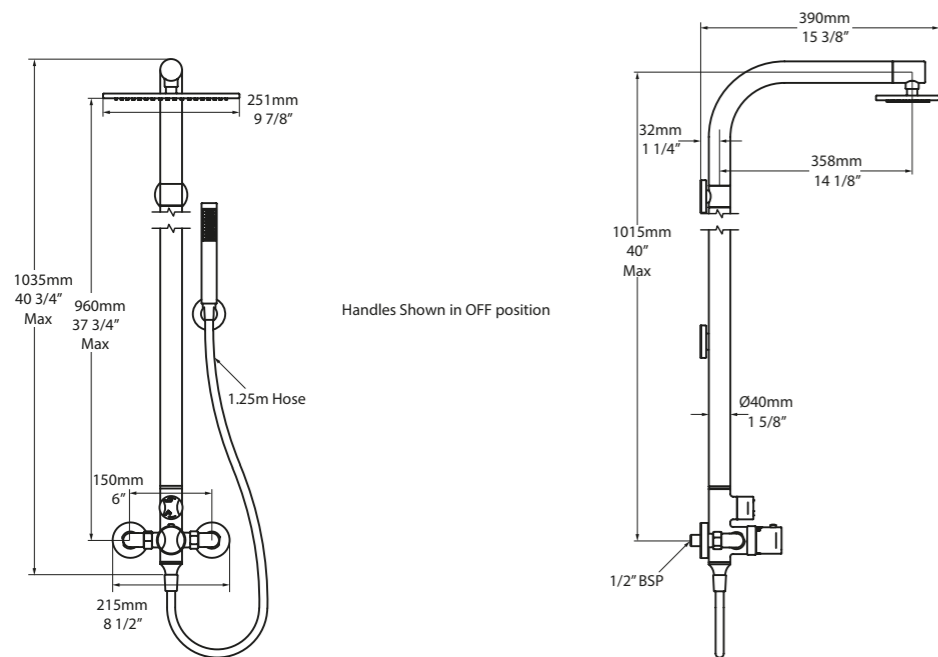
Thermostat-Duscharmatur zur Wandmontage mit zusätzlicher Handbrause. Die Kopfbrause hat einen Durchmesser von 20cm und „Rub-Clean“ Düsen.

Miscelatore a muro con doccetta e termostato per doccia. È dotato di una rosa di 20cm con ugelli facili da pulire.

Thermostaat douchekraan met handdouche. Voorzien van een 20cm vaste hoofddouche met rub-clean nozzles.



TU-20-xx



| | | | | | | | |
|--------------------|-----|-----|-----|-----|-----|-----|-----|
| Pressure (bar) | 0.5 | 1.0 | 1.5 | 2.0 | 3.0 | 4.0 | 5.0 |
| Flow (lpm) | 7 | 10 | 13 | 14 | 18 | 20 | 22 |
| Handset Flow (lpm) | 8 | 11 | 14 | 17 | 20 | 24 | 26 |

Tubo 20

UK 0.5bar minimum, 1.0bar recommended
 DE 0.5bar Minimum 1.0bar empfohlen
 FR Minimum 0,5 bar, 1,0 bar recommandée
 ES Mínimo 0,5 bar, 1,0bar recomendado
 IT Minimo di 0,5 bar, 1,0bar raccomandata

Tubo 21



Tubo 21

Mélangeur bain-douche mural avec ensemble de douche.

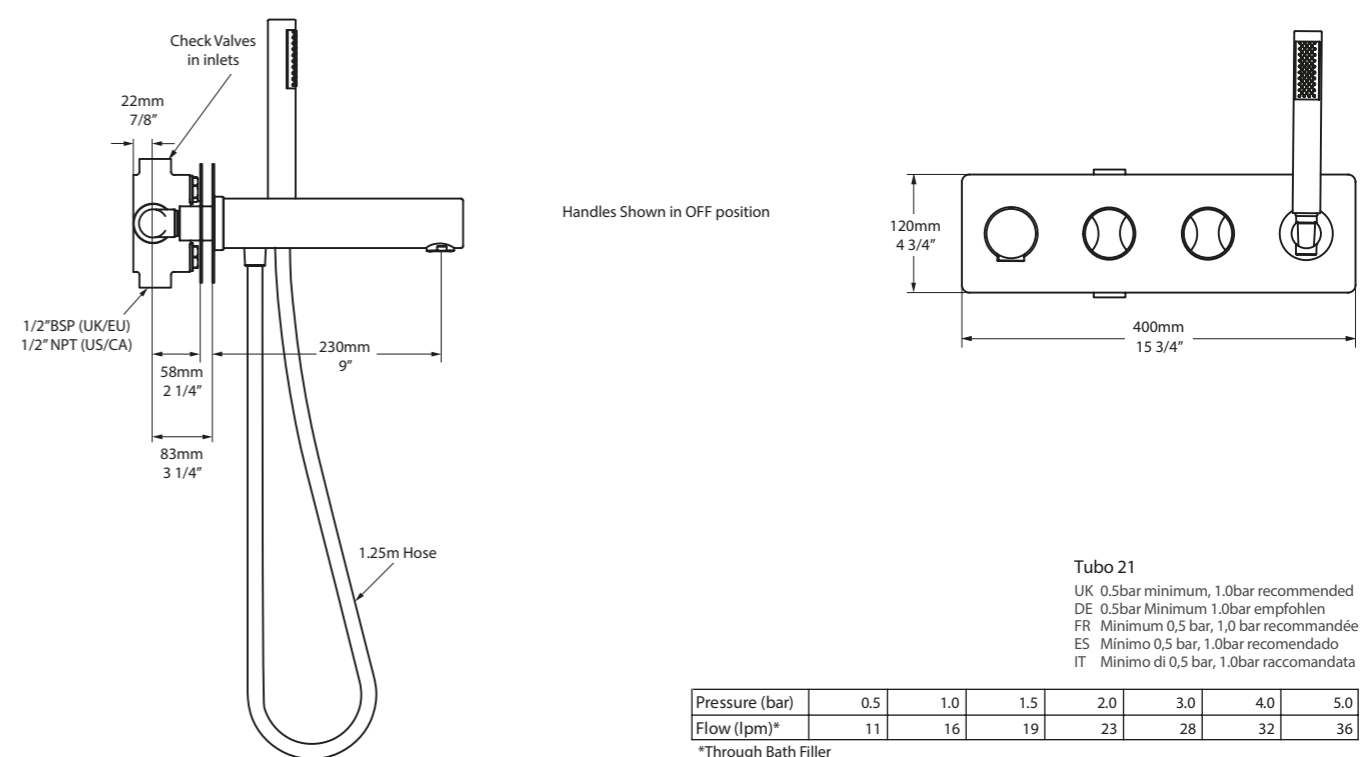
Wandmontierte Wannenarmatur mit Handbrause.

Miscelatore da vasca montato a muro con doccetta a mano.

Wandgemonteerde badmengkraan met handdouche.



TU-21-xx



Tubo 21

UK 0.5bar minimum, 1.0bar recommended
 DE 0.5bar Minimum 1.0bar empfohlen
 FR Minimum 0,5 bar, 1,0 bar recommandée
 ES Mínimo 0,5 bar, 1,0bar recomendado
 IT Minimo di 0,5 bar, 1,0bar raccomandata

| | | | | | | | |
|----------------|-----|-----|-----|-----|-----|-----|-----|
| Pressure (bar) | 0.5 | 1.0 | 1.5 | 2.0 | 3.0 | 4.0 | 5.0 |
| Flow (lpm)* | 11 | 16 | 19 | 23 | 28 | 32 | 36 |

*Through Bath Filler



Le mitigeur douche Tubo permet de combiner différents éléments pour trouver l'association parfaite qui vous correspond. Commencez avec le corps Hub 01 (page 237) compatible avec tous les éléments d'un mitigeur douche, avant de choisir deux sorties d'eau à partir du pommeau de douche fixé, un bec de bain et d'autres options de douchettes.

Die Duscharmatur Tubo, mit Unterputzmontage, ermöglicht Ihnen, verschiedene Komponenten zu mischen, bis Sie Ihre perfekte Kombination gefunden haben. Beginnen Sie mit dem verdeckten Hub 01 Ventil (Seite 237), das mit allen Unterputz-Komponenten kombinierbar ist. Dann wählen Sie zwei Wasserauslässe aus unserem Angebot an fest montierten Duschen, Wannenarmaturen und Handbrausen.

Il set doccia Tubo nascosto permette di mescolare e abbinare diversi componenti per trovare la combinazione perfetta. Inizia con la valvola nascosta Hub 01 (pagina 237), compatibile con tutti i componenti doccia nascosta, prima di scegliere due prese d'acqua dal soffione fisso, il beccuccio del bagno e le opzioni doccia.

Met de Tubo inbouw douche set stelt u met behulp van verschillende componenten, de perfecte combinatie samen. Begin met het thermostaat inbouwdeel, Hub 01 (pagina 237), compatibel met alle inbouw douche componenten, voordat u twee van de volgende wateruitlaat opties kiest: de vaste douchekop, de baduitloop of de handdouche.

Tubo Concealed Showers 31, 41, 42, 43



Tubo 31

Façade + 2 manettes pour corps thermostatique à encastrer Hub 01. Recommandé pour un usage combiné avec Tubo 41, Tubo 42 et Tubo 43.

Wandverkleidung für Hub 01. Empfohlen für kombinierten Einsatz mit 2 der folgenden Modellen: Tubo 41, Tubo 42 und Tubo 43.

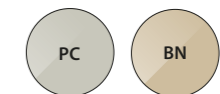
Alzatina per Hub 01. Consigliato per uso combinato con due dei seguenti prodotto: Tubo 41, Tubo 42 e Tubo 43.

Afbouwdeel voor Hub 01. Te gebruiken voor combinatie van 2 van de volgende: Tubo 41, 42 en 43.



Tubo 41

Pomme de douche à fixation murale. Wandmontierte Kopfbrause mit Arm. Soffione doccia fisso e braccio a parete. Hoofddouche met douche-arm.



Tubo 42

Douchette avec support mural.

Wandmontierte Handbrause.

Attacco a parete per doccia a mano.

Handdouche met houder.



Tubo 43

Bec de bain mural.

Wandmontierter Wasserauslass.

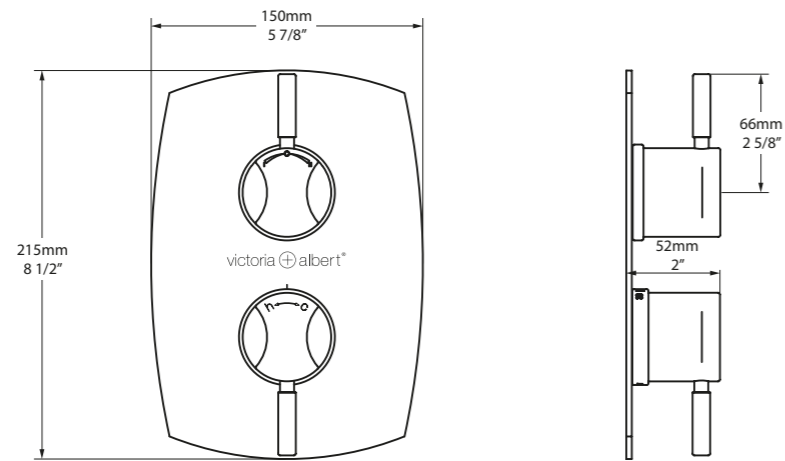
Bocca per erogazione montata a muro.

Baduitloop.



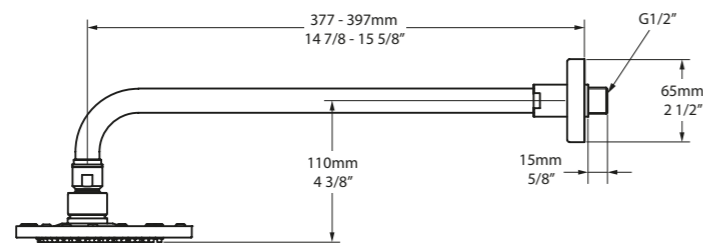
Tube Concealed Showers 31, 41

TU-31-xx



Tubo 31
 UK 0.5bar minimum, 1.0bar recommended
 DE 0.5bar Minimum 1.0bar empfohlen
 FR Minimum 0,5 bar, 1,0 bar recommandée
 ES Minimo 0,5 bar, 1,0bar recomendado
 IT Minimo di 0,5 bar, 1,0bar raccomandata

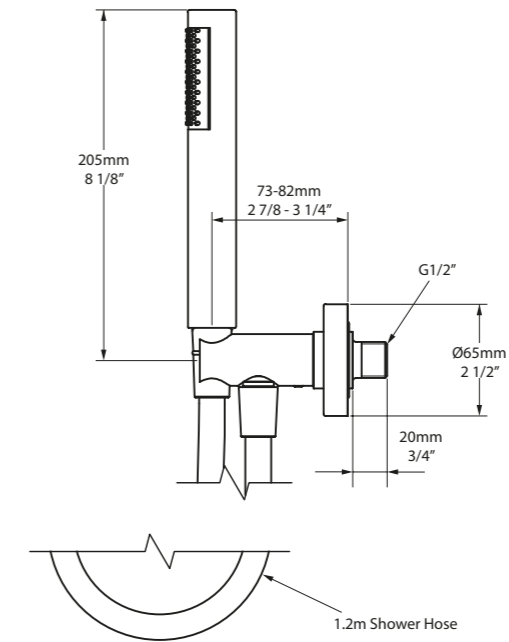
TU-41-xx



Tubo 41
 UK 0.5bar minimum, 1.0bar recommended
 DE 0.5bar Minimum 1.0bar empfohlen
 FR Minimum 0,5 bar, 1,0 bar recommandée
 ES Minimo 0,5 bar, 1,0bar recomendado
 IT Minimo di 0,5 bar, 1,0bar raccomandata

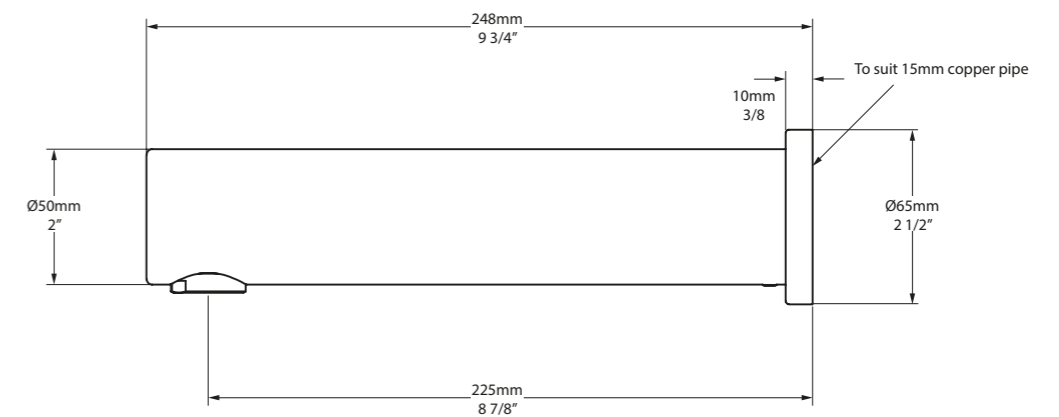
Tube Concealed Showers 42, 43

TU-42-xx



Tubo 42
 UK 0.5bar minimum, 1.0bar recommended
 DE 0.5bar Minimum 1.0bar empfohlen
 FR Minimum 0,5 bar, 1,0 bar recommandée
 ES Minimo 0,5 bar, 1,0bar recomendado
 IT Minimo di 0,5 bar, 1,0bar raccomandata

TU-43-xx



Tubo 43
 UK 0.5bar minimum, 1.0bar recommended
 DE 0.5bar Minimum 1.0bar empfohlen
 FR Minimum 0,5 bar, 1,0 bar recommandée
 ES Minimo 0,5 bar, 1,0bar recomendado
 IT Minimo di 0,5 bar, 1,0bar raccomandata

Waste kits

Que vous recherchiez des systèmes d'évacuation pour baignoire ou pour vasque ou encore des siphons, nous disposons de nombreuses options pour répondre à vos besoins en termes d'installation. Choisissez parmi toute une variété de finitions pour donner un style harmonieux à votre salle de bains.

Ob Sie Badewannenabflüsse, Waschbeckenabflüsse oder Flaschensiphons suchen: Wir bieten Ihnen eine Vielzahl an Optionen. Profitieren Sie von unserem Angebot an unterschiedlichsten Oberflächen, um Ihrem Badezimmer einen harmonischen Look zu verleihen.

Che tu stia cercando scarichi per la vasca, scarichi per lavabi o sifoni a bottiglia, abbiamo una serie di opzioni per soddisfare le tue esigenze di installazione. Scegli tra una varietà di finiture per creare un look pulito nel tuo bagno.

Of u nu op zoek bent naar bad- of wasbak afvoeren, of sifons, wij hebben een aantal opties om aan uw installatievereisten te voldoen. Kies uit verschillende afwerkingen om een naadloze look in uw badkamer te creëren.



Chrome Poli.
Chrom Poliert.
Cromo Lucidato.
Chroom Glanzend.



Laiton Poli.
Messing Poliert.
Ottone Lucidato.
Messing Glanzend.



Nickel Brossé.
Nickel Gebürstet.
Nickel Spazzolato.
Nickel Geborsteld.



Nickel Poli.
Nickel Poliert.
Nickel Lucidato.
Nickel Glanzend.



Bronze Vieilli.
Bronze Antik.
Bronzo Invecchiato.
Oud Brons.



Métal Blanc.
Metall Weiß.
Metallo Bianco.
Wit Metalen.



QUARRYCAST™ Blanc
QUARRYCAST™ Weiß.
QUARRYCAST™ Bianco.
QUARRYCAST™ Wit.



rich in
Volcanic
Limestone™

BASIN WASTES



Kit 24
Page 286



Kit 25
Page 287

Basin wastes / Vidages pour vasque / Abläufe Waschbecken / Tubature per lavabi / Afvoer wasbak.

BASIN BOTTLE TRAP



Kit 22
Page 288



Kit 122
Page 289

Basin bottle trap / Siphon / Geruchverschluss / Sifone a bottiglia per lavabo / Siphon wasbak.

BATH WASTES



Kit 12
Page 290



Kit 17
Page 291



Kit 30
Page 292



Kit 31
Page 293



Kit 36
Page 294



Kit 40
Page 294



Kit 60
Page 296



Kit 61
Page 297

For installation with overflow
IntelliDrain



Bath wastes / Vidages pour baignoire / Abläufe Wannen / Tubature per vasche / Afvoer baden.

For installation with overflow / Avec trop-plein / Mit Überlauf / Con foro per troppo pieno / Met overloopgat.



Kit 24

Système d'évacuation universel pour vasque avec bonde à clapet rotatif et insert pour écoulement libre.

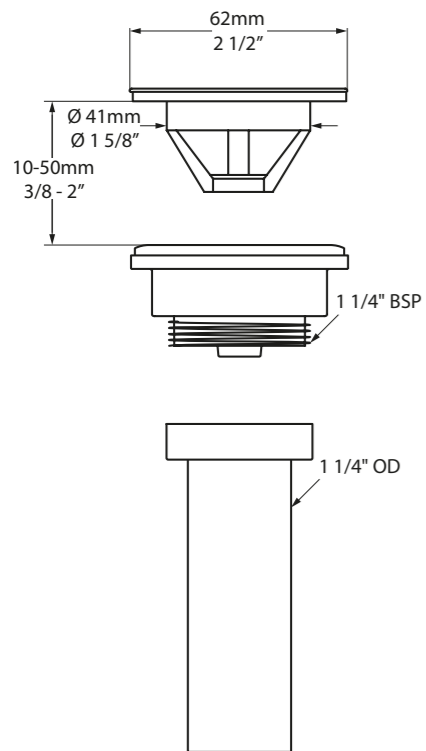
Waschbecken-Abfluss mit Klappverschluss und freier Abflußoption.

Lavabo a drenaggio universale con tappo prigioniero e inserto a flusso libero.

Universele wasbakafvoer met flip plug en/of free flow insert.



K-24-xx



Kit 25

Système d'évacuation universel avec bonde clic-clac pour vasque.

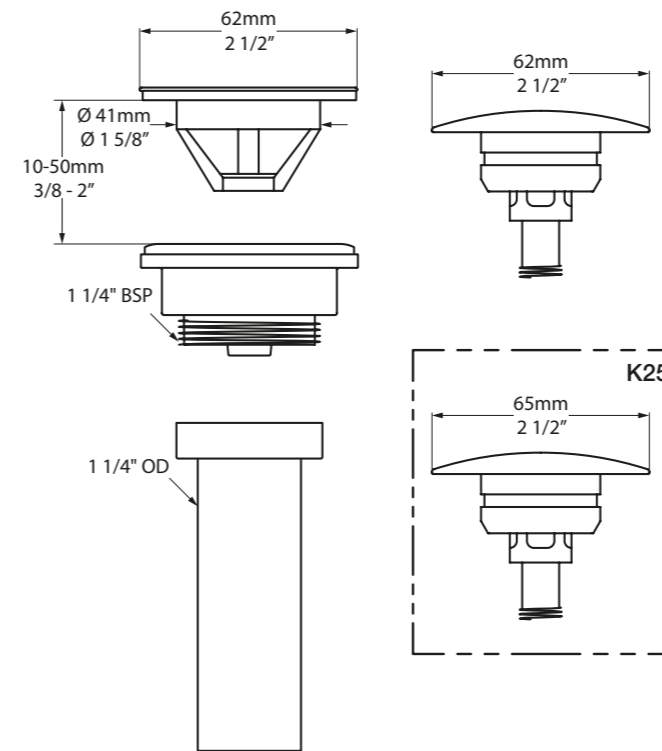
Waschbecken-Ablauf mit Klickverschluss.

Lavabo a drenaggio universale con tappo a clicker.

Universele wasbakafvoer met clicker mechanisme.



K-25-xx





Kit 22

Siphon pour vidages K24/25.

Geruchverschluss für Einsatz mit K24/25.

Sifone a bottiglia per lavabi da usare con K24/25.

Afvoersifon voor gebruik met K24/25.



Kit 122

Siphon pour vidages K24/25.

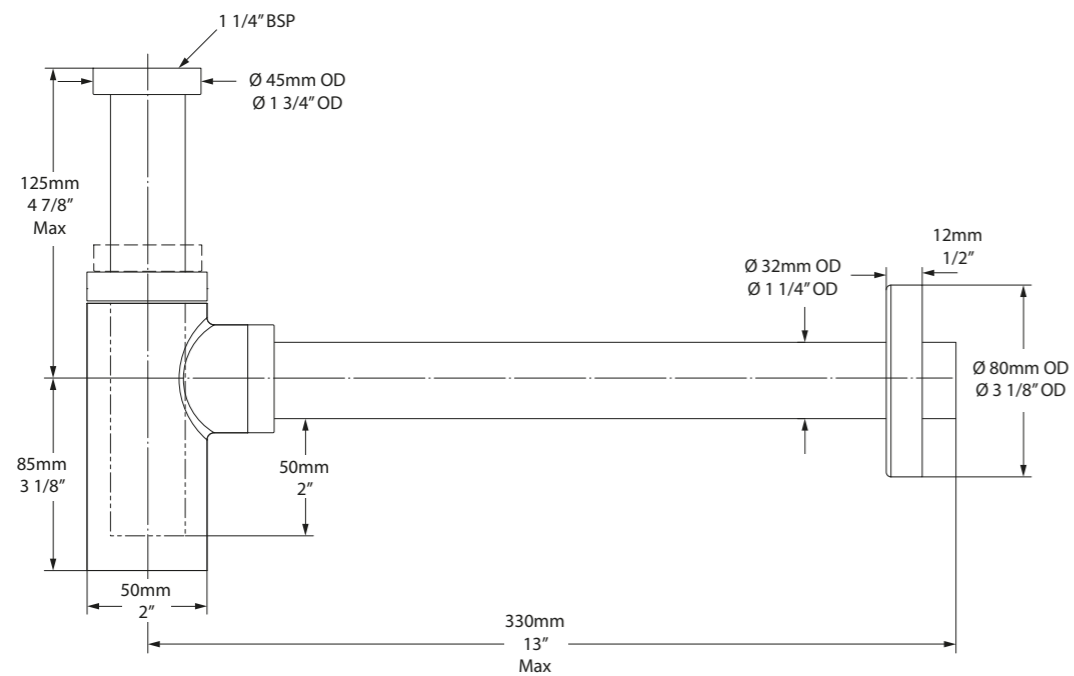
Geruchverschluss für Einsatz mit K24/25.

Sifone a bottiglia per lavabi da usare con K24/25.

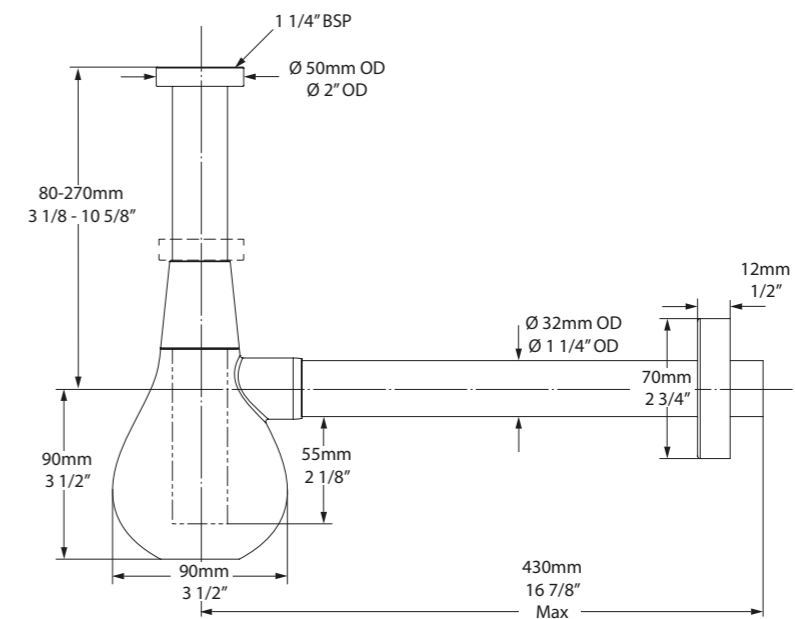
Afvoersifon voor gebruik met K24/25.



K-22-xx



K-122-xx





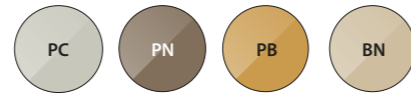
Kit 12

Vidage universel pour baignoires sans trou de trop-plein.
Bonde affleurante pivotante.

Universaler Ablauf für Wannen ohne Überlauf.
Klappverschluss.

Nascosto - Kit universale di scarico per vasche senza foro per troppopieno. Tappo "prigioniero" montato a filo.

Universele afvoer voor baden zonder overloop "Flip" plug.



Kit 17

Vidage spécialement adapté aux baignoires sans trop-plein d'usine.
Bonde affleurante pivotante. Le trou de trop-plein peut être percé sur site par votre installateur ou par l'usine moyennant un supplément.

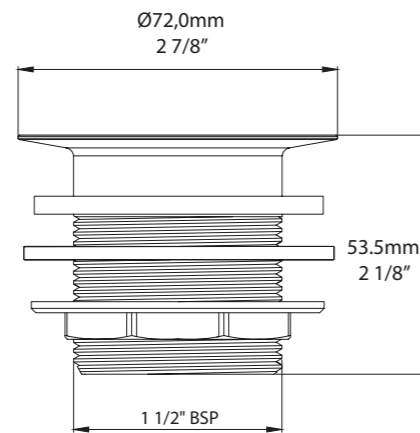
Spezielle Ab- und Überlaufgarnitur. Für Wannen ohne vorgebohrtes Überlaufloch. Das Überlaufloch kann vor Ort von Ihrem Installateur oder vom Werk gegen Aufpreis gebohrt werden.

Sistema di scarico speciale per vasche senza troppopieno pre-perforato. Un troppopieno può essere forato dal installatore, o dal stabilimento ad un ulteriore costo.

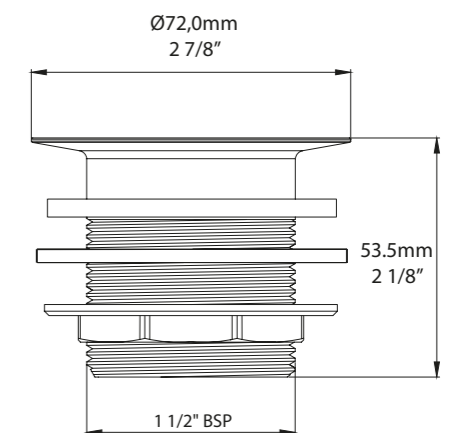
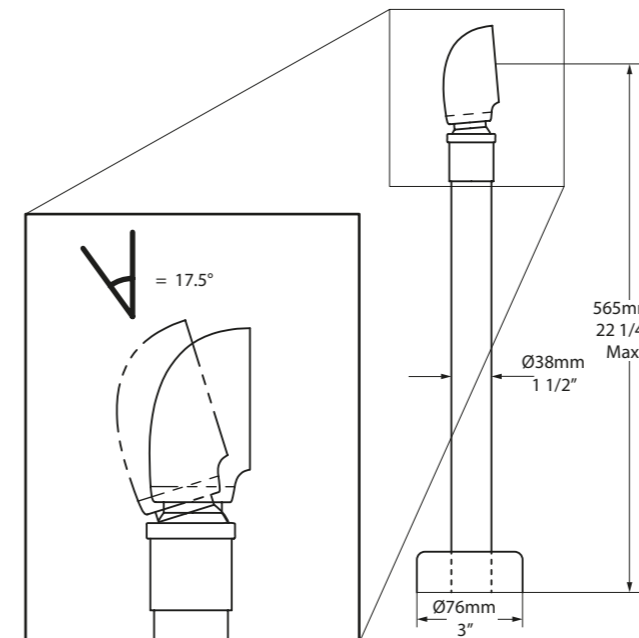
Speciale afvoer. Voor baden zonder voorgeboord overloopgat. Overloopgat kan ter plaatse door installateur worden geboord of door de fabriek tegen een meerprijs.



K-12-xx



K-17-xx





Kit 30

Vidage bonde moderne "clac-clac" pour baignoire avec trou de trop-plein.

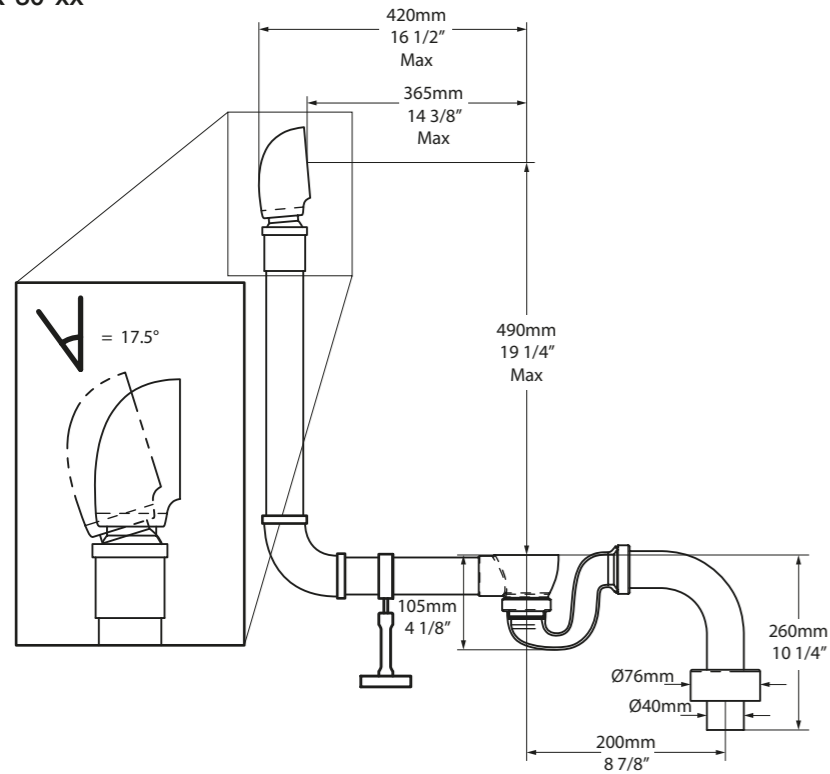
Ab- und Überlaufgarnitur mit modernem Klickverschluss für Wannen mit Überlauf.

Sistema di scarico moderno con tappo a pressione per vasche con foro per troppopieno.

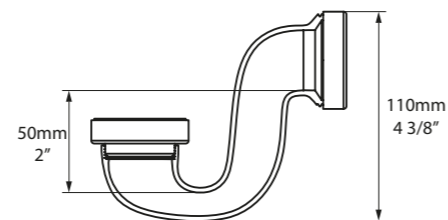
Overloopcombinatie met moderne push up-down voor baden met overloop.



K-30-xx



Depth of Water Seal Conforms to BS EN 274-1



Kit 31

Vidage rétro "bonde et chaînette" pour baignoires avec trou de trop-plein.

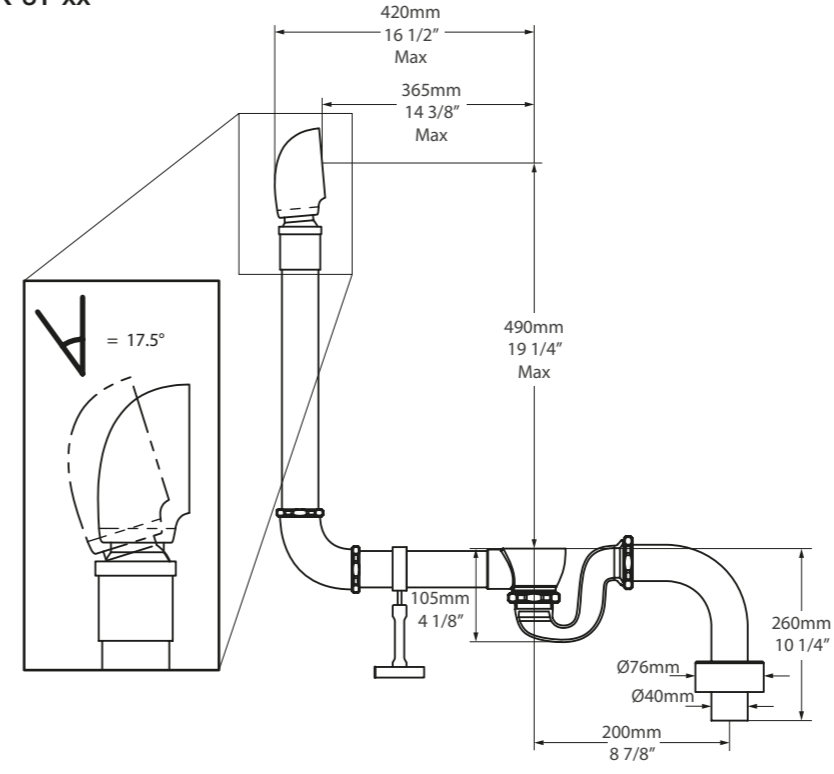
Klassische „Kette & Stöpsel“- Ablaufgarnitur für Wannen mit Überlauf.

Sistema di scarico con tappo e catena tradizionali per vasche con foro per troppopieno.

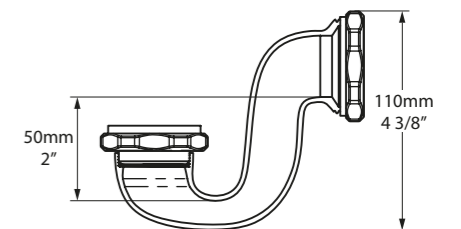
Overloopcombinatie met traditionele ketting en plug voor baden met overloop.



K-31-xx



Depth of Water Seal Conforms to BS EN 274-1



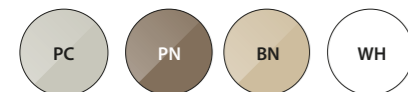
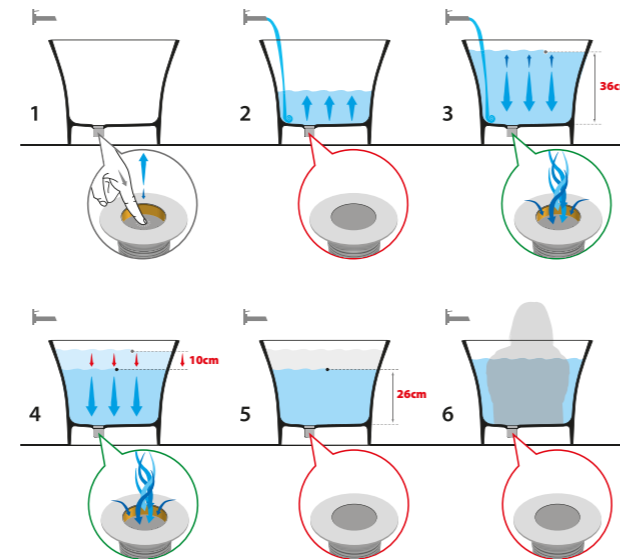
IntelliDrain

Nos "IntelliDrains" Kit 36 et Kit 40 fonctionnent avec une bonde "clic-clac" normale. Cependant, si la profondeur d'eau sécuritaire maximale est atteinte (36cm pour le Kit 36 et 40cm pour le Kit 40), la technologie brevetée à l'intérieur de l'unité déclenche l'ouverture de la bonde, permettant ainsi d'éviter un débordement. Une fois que le robinet est fermé, le kit de vidage intelligent permet le remplissage de la baignoire d'environ 26cm (30cm pour le kit 40) et se referme ensuite automatiquement, permettant au baigneur de profiter de son bain en toute tranquillité. Idéal pour les hôtels et les maisons avec enfants.

Unsere IntelliDrains Kit 36 und Kit 40 funktionieren wie ein normaler "klick-klack" Abfluss, aber wenn die maximale, sichere Wasserhöhe erreicht ist (36cm bei Kit 36 und 40cm bei Kit 40), öffnet die patentierte Automatik den Abfluss und vermeidet so ein Überlaufen. Ist das Wasser abgeschaltet, lässt der Abfluss das Wasser bis auf ca. 26cm Höhe ablaufen (30cm bei Kit 40), um sich dann wieder automatisch zu schließen, damit der Badende ein möglichst tiefes Eintauchen genießt. Ideal für Hotels oder Haushalte mit Kindern.

Il nostro kit 36 e Kit 40 "IntelliDrains" funzionano proprio come un normale scarico "click-clack"; ma se la massima profondità d'acqua di sicurezza viene raggiunta (36cm per il Kit 36 e 40cm per il Kit 40) allora la tecnologia brevettata all'interno dell'unità innescava la spina ad aprirsi evitando un'inondazione. Una volta che il rubinetto è spento lo scarico intelligente permette alla vasca di svuotarsi per circa 26cm (30cm per il Kit 40) per poi richiudersi automaticamente, permettendo a chi usa la vasca di godere un rilassante bagno. Perfetto per hotel o case con bambini.

Onze Kit 36 en Kit 40 "IntelliDrains" werken net als een normaal 'klik-klak'-afvoer; echter, als de maximale veilige waterdiepte wordt bereikt (circa 36 cm voor de Kit 36 en circa 40 cm voor de Kit 40), zorgt de gepatenteerde technologie in de unit ervoor dat de plug wordt geopend, wat een overstroming helpt voorkomen. Zodra de kraan is uitgeschakeld, zal de intelli-afval het waterniveau laten zakken tot ongeveer 26 cm (30 cm voor de Kit 40) en vervolgens automatisch opnieuw dicht, zodat de bader kan genieten van een diep bad. Perfect voor hoteltoepassingen of huizen met kinderen.



Kit 36

IntelliDrain. Environ 36cm de profondeur maximale. Convient aux baignoires Victoria + Albert sans trop-plein prépercé. NB. Ne convient pas pour la baignoire Cabrits.

Le Kit 36 est conçu pour être conforme à la norme BS EN 274-1.

IntelliDrain. Ca. 36cm maximale Tiefe. Passend für Victoria + Albert Wannen ohne vorgebohrten Überlauf. NB. Nicht geeignet für Cabrits Modelle.

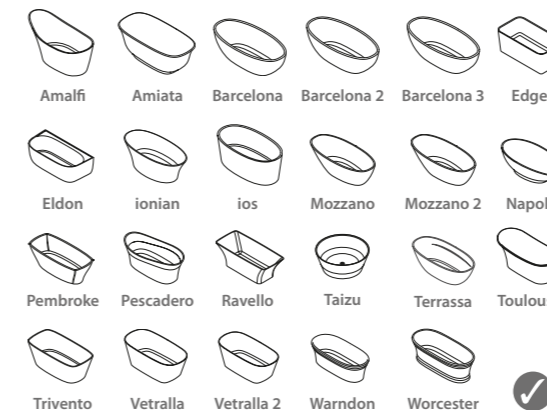
Das Kit 36 wurde nach den Vorschriften der BS EN 274-1 Norm gestaltet.

IntelliDrain. Circa 36cm di profondità massima. Adatto per vasche Victoria + Albert senza un troppopieno preforato. NB. Non adatto per Cabrits.

Il Kit 36 e' progettato per essere conforme alla BS EN 274-1.

IntelliDrain. Tot ca. 36cm maximale diepte. Geschikt voor alle Victoria + Albert baden zonder vorgeboorde overloop. NB. Niet geschikt voor Cabrits.

De Kit 36 is ontworpen om te voldoen aan BS EN 274-1.



Kit 40

IntelliDrain. Environ 40cm de profondeur maximale. Convient aux baignoires Victoria + Albert sans trop-plein prépercé. NB. Ne convient pas pour les baignoires Barcelona 2, Barcelona 3, Cabrits, Mozzano 2, Pescadero.

Le Kit 40 est testé et répond aux exigences de la norme BS EN 274-1.

IntelliDrain. Ca. 40cm maximale Tiefe. Passend für Victoria + Albert Wannen ohne vorgebohrten Überlauf. NB. Nicht geeignet für die Modelle Barcelona 2, Barcelona 3, Cabrits, Mozzano 2, Pescadero.

Das Kit 40 wurde getestet und erfüllt die Anforderungen der BS EN 274-1 Norm.

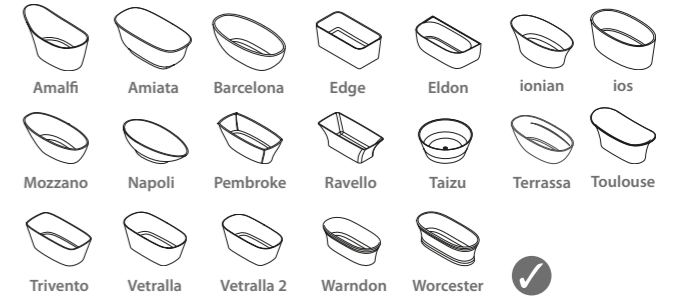
IntelliDrain. Circa 40cm di profondità massima. Adatto per vasche Victoria + Albert senza un troppopieno preforato. NB. Non adatto per Barcelona 2, Barcelona 3, Cabrits, Mozzano 2, Pescadero.

Il Kit 40 e' testato e conforme BS EN 274-1.

IntelliDrain. Tot ca. 40cm maximale diepte. Geschikt voor alle Victoria + Albert baden zonder vorgeboorde overloop.

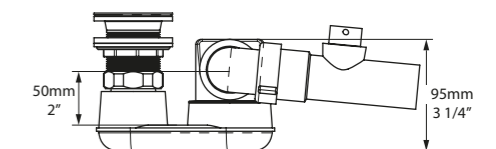
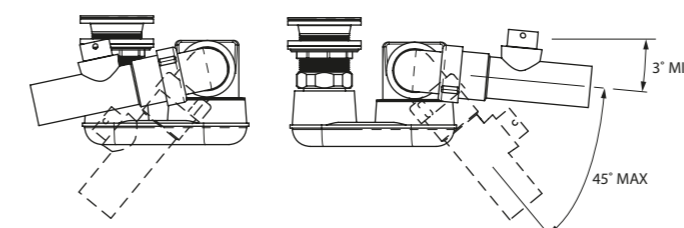
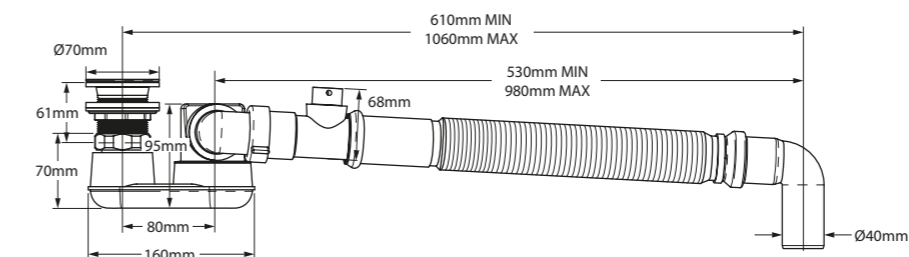
NB. Niet geschikt voor Barcelona 2, Barcelona 3, Cabrits, Mozzano 2 en Pescadero.

De Kit 40 is getest volgens en voldoet aan BS EN 274-1.



K-36-xx

K-40-xx



Depth of Water Seal Conforms to BS EN 274-1



Kit 60

Vidage de baignoire avec remplissage par le trop-plein.
Robinetterie non incluse. Consulter nos gammes de robinetteries à encastrer.

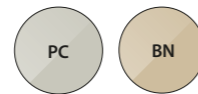
Ab- und Überlaufgarnitur mit Wanneneinlauf. Für abgedeckten Installationen entwickelt.

Kontrollventile nicht enthalten. Beachten Sie die Armaturen Seiten, für Optionen zum versteckten Einbau.

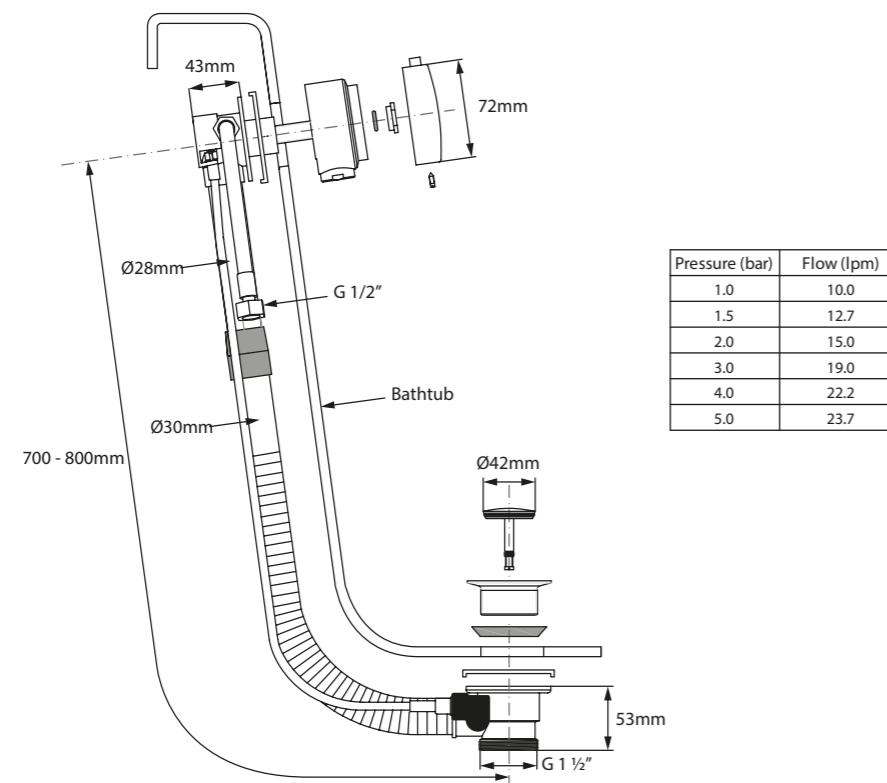
Combinazione di riempimento per vasca e troppo pieno con tappo 'controllo a spinta'. Progettato per applicazioni nascoste.
Valvole di controllo non incluse. Vedi le pagine per rubinetteria per le opzioni nascoste.

Overloop- en afvoercombinatie met badvulling, met 'push control' plug. Ontworpen voor verdede toepassingen.

Handgrepen niet inbegrepen. Zie paginas kranen omtrent inbouwopties



K-60-xx



Kit 61

Vidage de baignoire automatique à câble.

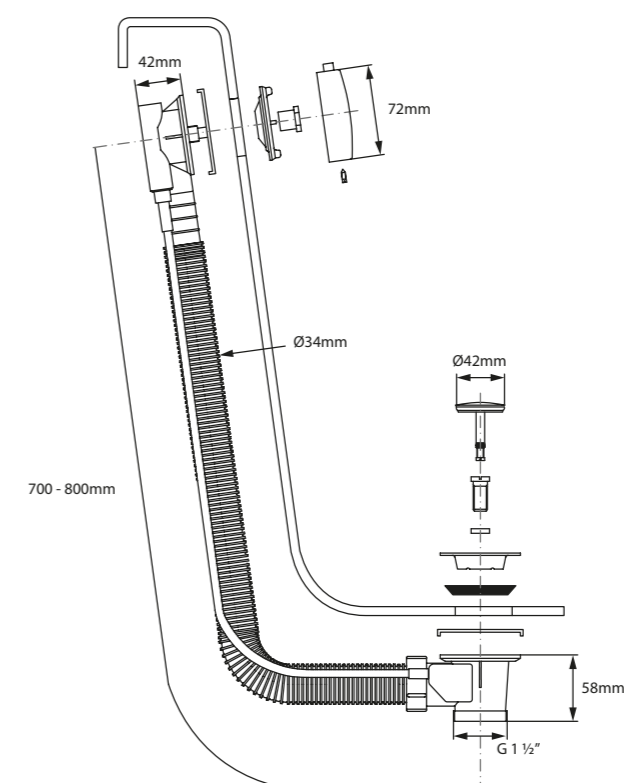
Ab- und Überlaufgarnitur. Für abgedeckten Installationen entwickelt.

Combinazione scarico per vasca pop-up e troppopieno. Progettato per applicazioni nascoste.

Overloop- en afvoercombinatie met popup plug. Ontworpen voor verdede toepassingen.



K-61-xx



Accessories

Ajoutez la touche finale à votre salle de bains avec notre gamme d'accessoires de salle de bains luxueux. De l'élégant support de baignoire Tombolo avec porte-verres intégré à notre gamme de dossiers, la collection allie des matériaux de classe mondiale à une nouvelle conception.

Mit unseren luxuriösen Badezimmer-Accessoires verleihen Sie Ihrem Badezimmer den letzten feinen Schliff. Von der stilvollen Tombolo Wannenablage mit eingefräster Glashalterung bis hin zu unseren vielzähligen Wannen-Kissen – alle Produkte verbinden erstklassige Materialien und frisches Design.

Aggiungi gli ultimi tocchi alla tua stanza da bagno con la nostra gamma di lussuosi accessori da bagno. Dall'elegante Tombolo, accessorio per vasche con portabiccheri integrato, alla nostra gamma di poggiaschiena, la collezione fonde materiali di classe mondiale dal design innovativo.

Voeg de laatste hand toe aan uw badkamer met ons assortiment luxe badkameraccessoires. Van het stijlvolle Tombolo-badrek met geïntegreerde wijnglazen houders tot ons assortiment hoofd- en rugsteunen, combineert de collectie materialen van wereldklasse met een frisse vormgeving.



Chrome Poli.
Chrom Poliert.
Cromo Lucidato.
Chrom Glanzend.



Gris Anthracite.
Anthrazit.
Antracite.
Antraciet.



Stratifié Blanc.
Laminat Weiß.
Laminato Bianco.
Wit Laminaat.



Noyer Stratifié.
Walnusslaminat.
Noce Laminato.
Orzech Laminaat.



Noir Brillant.
Schwarz Lack.
Nero Lucido.
Zwart Glans.

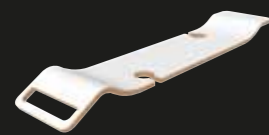


Gris Clair.
Hellgrau.
Grigio Chiaro.
Licht Grijs.

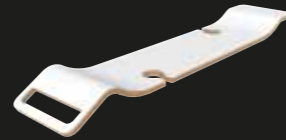


Chêne Stratifié.
Eichenlaminat.
Rovere Laminato.
Eiken Laminaat.

BATH RACK



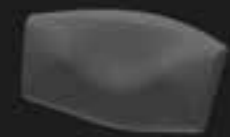
Tombolo 8
Page 300



Tombolo 10
Page 300

Pont de baignoire / Badewannenbrücke / Mensola per vasca / Badbrug.

HEADREST



Amalfi Headrest
Page 304



Napoli Headrest
Page 304

Repose-tête / Kopfstütze / Poggiatesta / Hoofdsteun.

BACKREST



Barcelona Backrest
Page 303



Luxury Backrest
Page 303

Dossier / Rückenlehne / Poggiaschiena / Rugsteun.

HANDLES



Handles
Page 305

Poignées pour baignoire / Wannengriffe / Maniglie per vasca / Handgrepen.

Tombolo 8

Pont de baignoire Design.

Moderne Badewannenbrücke.

Porta libro/vino contemporaneo per vasca.

Modern Badrek.



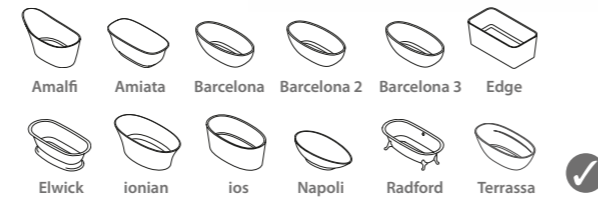
Tombolo 10

Pont de baignoire Design.

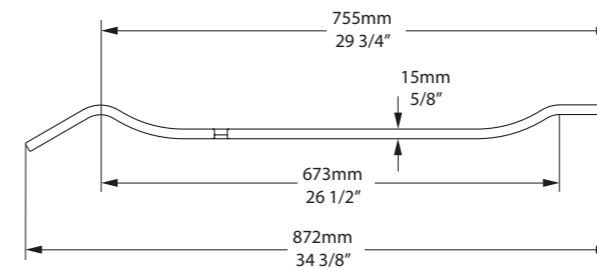
Moderne Badewannenbrücke.

Porta libro/vino contemporaneo per vasca.

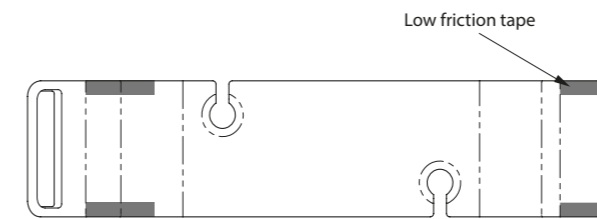
Modern Badrek.



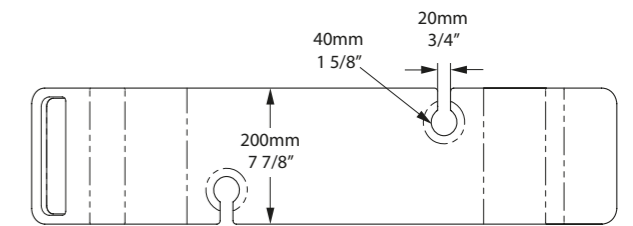
TOM-08-xx



Side View

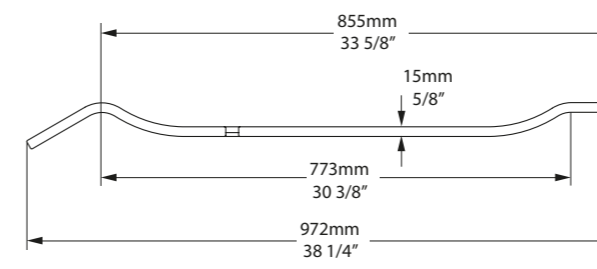


Underside View

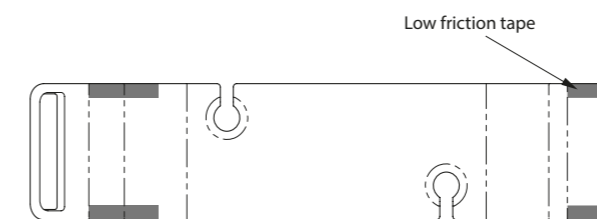


Top View

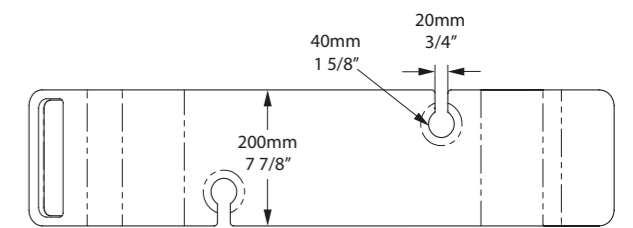
TOM-10-xx



Side View



Underside View



Top View



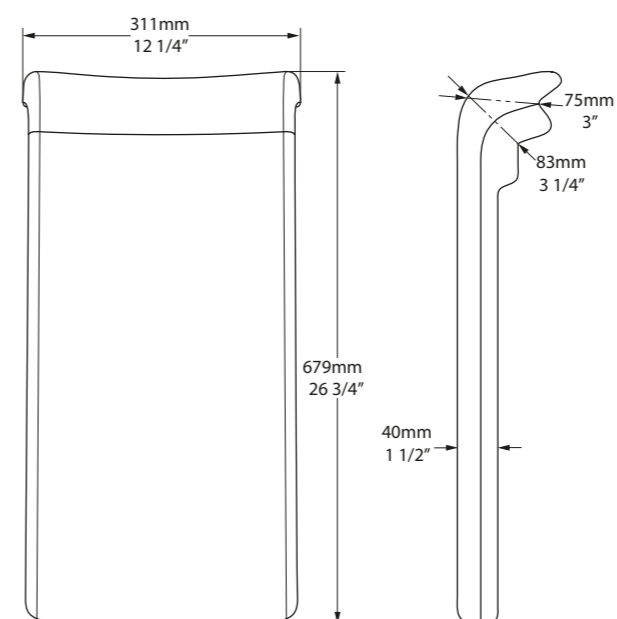


Barcelona Backrest

Dossier spécial pour baignoires Barcelona et Terrassa.
 Exklusive Passform für die Wannenmodelle Barcelona und Terrassa.
 Disegno dedicato alle vasche Barcelona e Terrassa.
 Dedicated ontwerp voor de Barcelona en Terrassa baden.



BR-BAR-xx



Front View

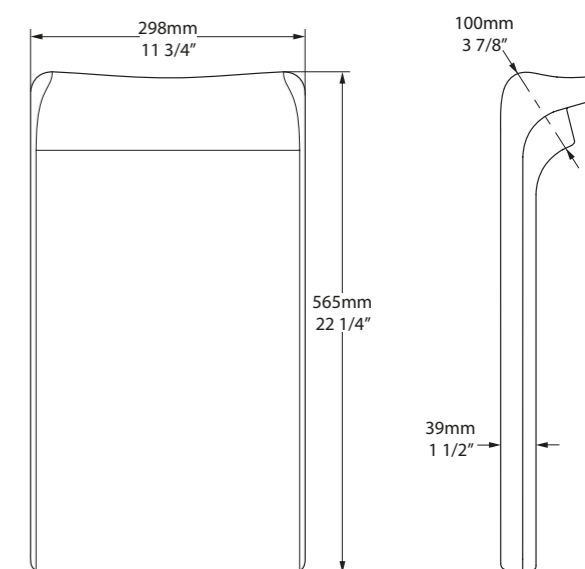
Side View

Luxury Backrest

Dossier spécial pour baignoires ios et Edge.
 Exklusive Passform für die Wannenmodelle ios und Edge.
 Progettato appositamente per le vasche a seduta ios ed Edge.
 Dedicated ontwerp voor de ios en Edge baden.



BR-SIT-xx



Front View

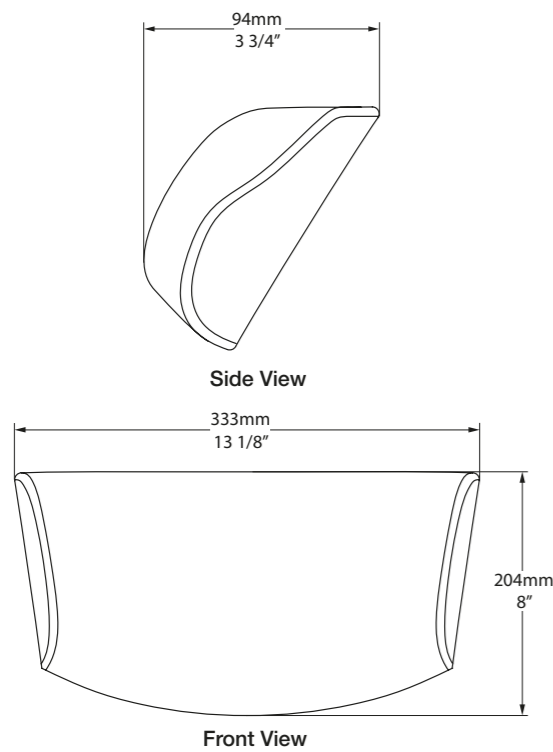
Side View

Amalfi Headrest

Repose-tête adapté - Noir.
 Abnehmbare Kopfstütze - Schwarz.
 Poggiatesta speciale - Nero.
 Speciaal hoofdkussen - Zwart.



HR-AML-xx

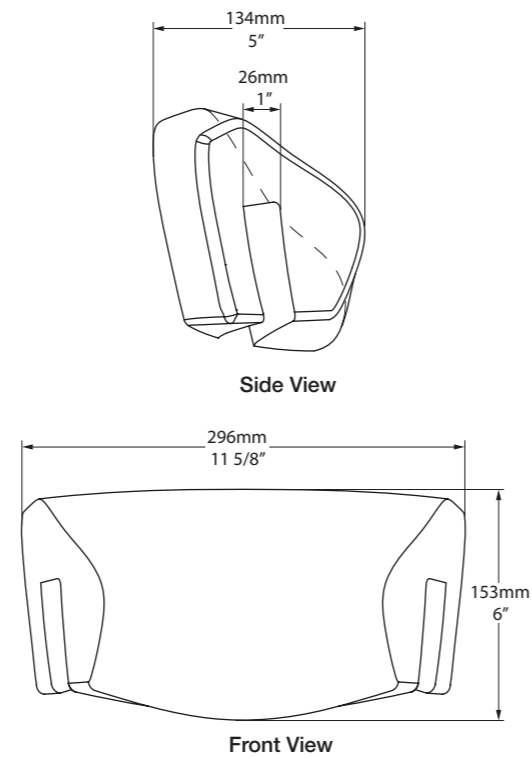


Napoli Headrest

Repose-tête adapté - Noir.
 Abnehmbare Kopfstütze - Schwarz.
 Poggiatesta speciale - Nero.
 Speciaal hoofdkussen - Zwart.



HR-NAP-xx

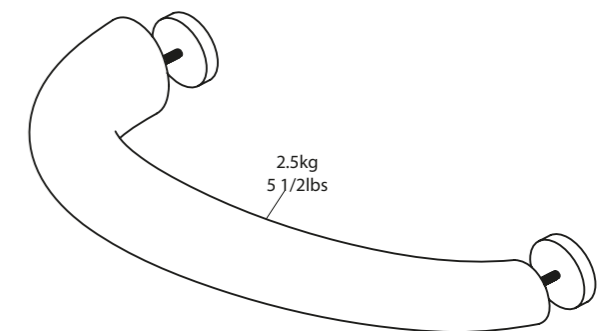
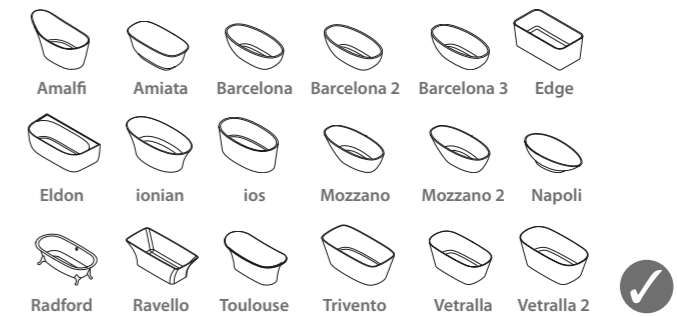
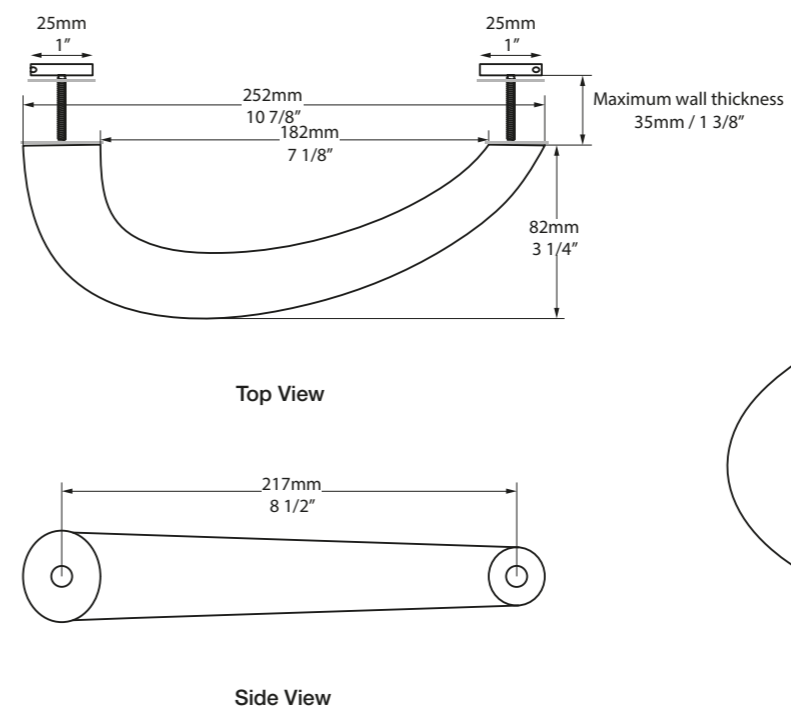


Handles

Lot de deux poignées
 Set mit 2 Griffen.
 Set di due maniglie.
 Set van twee handgrepen.



K-HAN01-xx



GRANTLEY HALL

RIPON, YORKSHIRE, UK



WORLD SHOWCASE



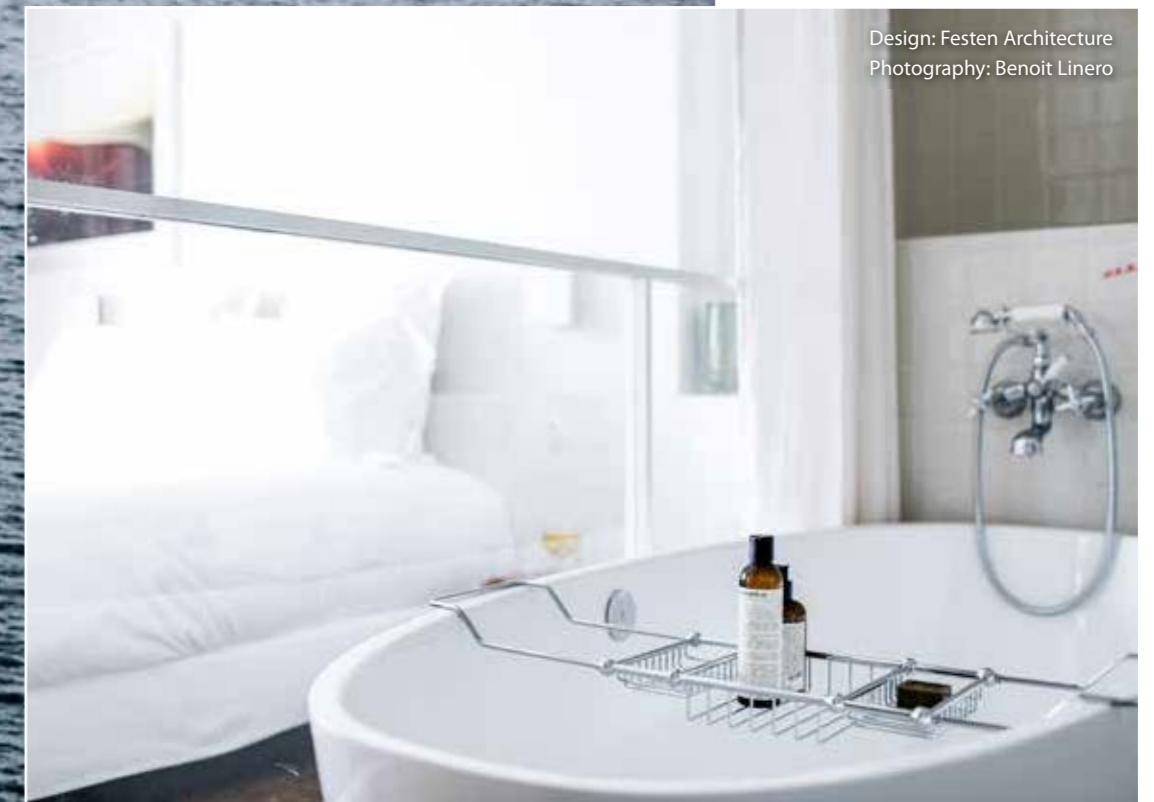
Photography: Simon Whitmore and Jack Hardy

WARNDON



MARLBOROUGH

HÔTEL LES
ROCHES ROUGES
SAINT-RAPHAËL, CÔTE D'AZUR, FRANCE



Design: Festen Architecture
Photography: Benoit Linero

BARCELONA



CEYLON TEA TRAILS

DIMBULA, SRI LANKA



Photography: Resplendent Ceylon

DRAYTON



BYRON BEACH ABODES

BYRON BAY, NSW,
AUSTRALIA



Design: Taliah Lowry
Photography: Jessie Prince

TERRASSA



BELMOND CADOGAN

CHELSEA,
LONDON, UK



Design: G.A Group
Photography: © Belmond

IOS



CALDERA HOUSE

JACKSON HOLE, WYOMING, USA



IOS





Specification

SHOWROOMS

London

Milan

Trouvez-nous en ligne

Pour plus d'informations sur nos produits, y compris les fichiers CAO 2D et 3D, les instructions de montage et les conseils d'entretien et de nettoyage, visitez notre site Web www.vandabaths.com. Vous y découvrirez également notre outil «Trouvez un Showroom» qui vous permet de localiser la salle d'exposition la plus proche, où que vous soyez dans le monde.

Si vous cherchez des idées de design de salle de bain, pourquoi ne pas jeter un coup d'œil à la section «Inspiration» de notre site Web? Vous pouvez également nous suivre sur Instagram, Twitter et Pinterest, où nous partageons tous les jours de superbes projets de salles de bains.

Zu unserer Website

Weitere Informationen zu unseren Produkten, inklusive 2D und 3D CAD Dateien, Montageanleitungen, Wartung- und Pflegeanleitungen finden Sie auf unserer Website www.vandabaths.com. Dort finden Sie auch Hinweise zu den Showrooms in Ihrer Nähe – wo immer Sie sich zur Zeit befinden.

Falls Sie ein komplett neues Badezimmer planen, finden Sie auf unserer Website eine Fülle an Inspirationen. Folgen Sie uns zudem auf Instagram, Twitter und Pinterest, wo wir täglich neue, atemberaubende Badprojekte posten.



www.vandabaths.com



@victoria_albert_baths



@Vanda_Baths



Victoria + Albert Baths



Victoria + Albert Baths

Trovaci online

Per maggiori informazioni sui nostri prodotti, inclusi 2D e 3D Cad files, istruzioni di montaggio e cura e suggerimenti sulla pulizia, visita il nostro sito web www.vandabaths.com. Scoprirai inoltre il nostro utile "Trova una sala mostra" che ti permette di trovare la tua sala mostra piu' vicina ovunque tu sia nel mondo.

Se cerchi idee di design per spazi da bagno, dai un'occhiata alla sezione del nostro sito web "Ispirazione". Ci puoi inoltre seguire su Instagram, Twitter and Pinterest, dove condividiamo stupendi progetti da bagno ogni giorno.

Vind ons online

Bezoek onze website www.vandabaths.com voor meer informatie over onze producten, waaronder 2D- en 3D CAD-bestanden, montage-instructies en onderhoudsvorschriften. Je zult ook onze handige tool "Vind een dichtsbijzijnde showroom" ontdekken, waar je ook bent.

Als u op zoek bent naar ideeën voor het ontwerpen van de badkamer, neem dan een kijkje op de sectie 'Inspiratie' op onze website. Je kunt ons ook volgen op Instagram, Twitter en Pinterest, waar we dagelijks prachtige badkamerprojecten delen.

Les couleurs et finitions exactes des produits peuvent varier de celles montrées dans ce catalogue. Nous recommandons toujours que les consommateurs se rendent chez leur revendeur Victoria + Albert le plus proche. Les coordonnées de ceux-ci peuvent être obtenues par le biais de notre site www.vandabaths.com

Victoria + Albert poursuivent une politique de développement continu. Pour cette raison, les données techniques peuvent être amenées à changer sans avis préalable. Toutes les dimensions montrées sur ce tarif le sont à titre indicatif. Etant es produits moulés, leur taille peut varier dans une marge de +/- 5%.

Die exakte Farbe und Oberflächenfinish der Produkte können etwas von den im Katalog abgebildeten Modellen abweichen. Darum empfehlen wir dem Kunden wärmstens den nächstgelegenen Victoria + Albert Händler zu besuchen. Eine Händlerliste erhalten Sie über unsere Website www.vandabaths.com

Victoria + Albert betreibt eine kontinuierliche Weiterentwicklung und Verbesserung Ihrer Produkten, wobei also Produktspezifikationen ohne vorherige Ankündigung geändert werden können. Alle aufgeführten Maße sind Nennmaße. Als gusserzeugte Produkte, können Größenabweichungen im Toleranzbereich von +/- 5% vorkommen, welche in der Norm ANSI-A112.19.4M angegeben sind.

Il colore esatto e la finitura dei prodotti possono variare da quelli illustrati in questa brochure. Consigliamo sempre che i consumatori visitino il rivenditore Victoria + Albert autorizzato piu' vicino, i cui dettagli sono disponibili attraverso il nostro sito web, www.vandabaths.com

Victoria + Albert persegue una politica di continuo sviluppo e miglioramento e, come tale, le specifiche del prodotto possono essere modificate senza preavviso. Tutte le dimensioni delle vasche indicate qui sono esposte unicamente come guida. Essendo prodotti da colata sono soggetti ad una variazione di dimensioni +/- 5%.

De exacte kleur en afwerking van producten kunnen afwijken van de afbeeldingen in deze brochure. Wij raden daarom altijd aan dat de consumenten de dichtsbijzijnde Victoria + Albert dealer bezoekt, waarvan de details worden verkregen via onze website, www.vandabaths.com

Victoria + Albert streeft naar een beleid van continue ontwikkeling en verbetering. Daardoor kunnen product-specificaties worden gewijzigd zonder voorafgaande kennisgeving. Alle hier vermelde badafmetingen zijn slechts als indicatie vermeld. Als gegoten producten zijn zij onderhevig aan een variatie in grootte van +/- 5%.



victoria ⊕ albert®

Group Head Office

Victoria + Albert Baths Ltd
Unit B, Hortonwood 37
Telford, Shropshire
TF1 7XT
United Kingdom

Tel: +44 (0)1952 221100

Fax: +44 (0)1952 221111

info@vandabaths.com

Specification Showroom

Victoria + Albert Baths Ltd
316/317 Design Centre Chelsea Harbour
London
SW10 0XE
United Kingdom

Specification Showroom

Victoria + Albert Baths Ltd
Galleria Meravigli
Via Gaetano Negri 8
20123 Milan
Italy

www.vandabaths.com



@victoria_albert_baths



@Vanda_Baths



Victoria+Albert Baths

Victoria + Albert® is the trading name of the Domotec (Europe) Ltd Group:

Victoria + Albert Baths Ltd - Telford, UK, Group Head Office

Victoria + Albert Baths Ltd - London, UK

Victoria + Albert Bath LLC - Ladson, USA

Victoria + Albert Products (PTY) Ltd - Worcester, South Africa

Victoria + Albert Bath Canada Ltd - Toronto, Canada

Victoria + Albert (Australia) PTY Ltd - Sydney, Australia